



KOBELCO

GEBRUIKERSHANDLEIDING

SK350LC-9 SK350NLC-9



DE VEILIGHEIDSVOORSCHRIFTEN EN INSTRUCTIES IN
DEZE HANDLEIDING MOETEN GELEZEN EN BEGREPEN
ZIJN VOOR DE MACHINE WORDT GEBRUIKT.



KOBELCO

GEBRUIKERSHANDLEIDING

SK350LC-9 SK350NLC-9

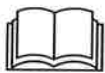
GELDIG VOOR nr.

SK350LC-9

YC12-10002~

SK350NLC-9

YC12-10002~



DE VEILIGHEIDSVOORSCHRIFTEN EN INSTRUCTIES IN DEZE HANDLEIDING MOETEN GELEZEN EN BEGREPEN ZIJN VOOR DE MACHINE WORDT GEBRUIKT.

Boeknr. S2LC00043ZE01NL

Originele instructies

2013.11

Bestemd voor: EUR





INHOUDSOPGAVE

BELANGRIJKE INFORMATIE

VOORWOORD	0-3
VEILIGHEIDSINFORMATIE IN MELDINGEN IN DE HANDLEIDING OF OP LABELS	
OP DE MACHINE	0-5
WAARSCHUWINGSLABELS	0-6
SAMENVATTING VAN DE MACHINE	0-7
VAN TOEPASSING ZIJNDE WERKZAAMHEDEN	0-7
VOORKANT & ACHTERKANT/RECHTS & LINKS VAN DE MACHINE	0-7
INLOOPPROCEDURE	0-8
KWALIFICATIE VOOR HET BESTUREN VAN DE MACHINE	0-9
"EG"-CONFORMITEITSVERKLARING	0-10
TRILLINGEN NAAR DE BESTUURDER	0-12
ROPS/OPG CAB	0-13
ONDERDELEN EN SERVICE BESTELLEN	0-14
GARANTIE	0-15
BELANGRIJKE MEDEDELING	0-16

1. VEILIGHEIDSVOORSCHRIFTEN

1.1 WAARSCHUWINGSLABELS	1-3
1.1.1 WAARSCHUWINGSLABELS VOOR ONDERHOUD	1-3
1.1.2 LOCATIES WAARSCHUWINGSLABELS	1-3
1.1.3 WAARSCHUWINGSLABELS	1-5
1.2 VEILIGHEID VOOR DE START	1-11
1.2.1 BEDIENINGSVOORSCHRIFTEN	1-11
1.2.2 BESCHERMINGSMIDDELEN	1-12
1.2.3 ABNORMALE EN NOODSITUATIE	1-13
1.2.4 GEVAAR BIJ BESTURING	1-14
1.2.5 BRANDPREVENTIE	1-15
1.2.6 MACHINE BETREDEN EN VERLATEN	1-16
1.2.7 INSPECTIE EN ONDERHOUD VAN DE MACHINE	1-17
1.3 ZICHTBAARHEID VERZEKEREN	1-18
1.3.1 VEILIGHEIDSMATREGELEN VOOR ZICHTBAARHEID	1-18
1.3.2 SPIEGEL A (LINKERZIJDE CABINE)	1-19
1.3.3 SPIEGEL B (RECHTERZIJDE MACHINE)	1-19
1.3.4 SPIEGEL C (RECHTERZIJDE MACHINE)	1-20
1.3.5 CAMERA D (ACHTERZIJDE MACHINE)	1-20
1.4 VERBODEN ACTIVITEITEN	1-21
1.4.1 VERBODEN GEBRUIK VAN DE MACHINE	1-21
1.5 VOORZORGSMATREGELEN VOOR GEBRUIK	1-23
1.5.1 OPSTARTEN	1-23
1.5.2 RIJDEN	1-25
1.5.3 VOORZORGSMATREGELEN BIJ GEBRUIK	1-28
1.5.4 VOORZORGSMATREGELEN BIJ WERKZAAMHEDEN	1-29
1.5.5 VEILIGHEIDSCHECKS BIJ HET PARKEREN VAN DE MACHINE	1-33
1.6 VEILIGHEIDSMATREGELEN VOOR INSPECTIE & ONDERHOUD	1-34
1.6.1 UITVOEREN VAN PERIODIEKE/SPECIFIEKE ZELFINSPECTIE	1-34



INHOUDSOPGAVE

1.6.2	VOOR INSPECTIE & ONDERHOUD	1-34
1.6.3	TIJDENS INSPECTIE & ONDERHOUD	1-35
1.6.4	VERBODEN BIJ INSPECTIE & ONDERHOUD	1-40
1.6.5	NA INSPECTIE & ONDERHOUD	1-40
1.7	HANTEREN VAN DE BATTERIJ	1-41
1.7.1	VOORKOMEN VAN BRANDWONDEN DOOR ELEKTROLYT	1-41
1.7.2	EXPLOSIE VAN BATTERIJEN VOORKOMEN	1-41
1.7.3	BATTERIJEN OPLADEN	1-41
1.7.4	BATTERIJEN VERVANGEN	1-42
1.7.5	BATTERIJEN WEGGOOIEN	1-42
1.8	ACCUMULATOR OF GASVEER HANTEREN	1-43
1.9	VEILIGHEID OP HET EINDE VAN DE WERKDIENTST	1-44
1.10	MACHINE SLEPEN	1-45
1.10.1	SLEEPMETHODE VOOR DE MACHINE	1-45
1.11	VEILIGHEIDSKLEP EN OVERLASTARM GEBRUIKEN	1-46

2. KENNISMAKEN MET DE MACHINE

2.1	BASISCOMPONENTEN VAN DE MACHINE	2-3
2.2	NOMENCLATUUR BESTUURDERS CABINE	2-4
2.3	NOMENCLATUUR COMPONENTEN & BEDIENINGSELEMENTEN	2-6
2.3.1	INSTRUMENTENCLUSTER	2-6
2.3.2	LOCATIE VAN SCHAKELAARS EN METERS	2-30
2.3.3	HENDELS EN PEDALEN	2-36
2.3.4	ZEKERINGEN- & RELAIKAST	2-39
2.3.5	SMELTZEKERING (VOOR STARTER)	2-41
2.3.6	MECHATRO-BESTURINGSEENHEID (CPU), MOTORBESTURINGSEENHEID (ECU)	2-42
2.3.7	GEBRUIK VAN DE RADIO	2-43
2.3.8	AIRCONDITIONING	2-50
2.3.9	GEBRUIK VAN DE VEILIGHEIDSGORDEL	2-59
2.3.10	BESTUURDERSSTOEL	2-60
2.3.11	ARMLEUNINGEN INSTELLEN	2-62
2.3.12	BEDIENINGSHENDEL INSTELLEN	2-62
2.3.13	BESTUURDERS CABINE	2-63
2.3.14	CABINE VERLATEN IN EEN NOODGEVAL	2-66
2.3.15	ANDERE UITRUSTING (ACCESSOIRES)	2-67
2.3.16	BRANDSTOFFPOMP	2-68

3. BEDIENING VAN DE MACHINE

3.1	BEDIENING VAN DE MACHINE	3-3
3.1.1	DAGELIJKSE CONTROLE	3-3
3.1.2	CONTROLES VOOR HET STARTEN VAN DE MOTOR	3-4
3.1.3	BESTUURDERSSTOEL INSTELLEN	3-10
3.1.4	SPIEGELS INSTELLEN	3-10
3.1.5	WERKING VAN DE INSTRUMENTENCLUSTER CONTROLEREN	3-11
3.1.6	WERKVERLICHTING CONTROLEREN	3-11
3.1.7	MOTOR STARTEN	3-12



INHOUDSOPGAVE

3.1.8	MOTOR VAN DE MACHINE UITSCHAKELEN.....	3-16
3.1.9	INSPECTIE NA HET STARTEN VAN DE MOTOR.....	3-16
3.1.10	OPWARMING VAN DE MACHINE.....	3-18
3.1.11	WERKMODUS KIEZEN EN HULPSTUKMODUS OMSCHAKELEN	3-20
3.1.12	BEDIENINGSLABEL	3-22
3.1.13	BEDIENING VAN DE MACHINE.....	3-23
3.1.14	TIPS VOOR MEER EFFICIËNTIE.....	3-32
3.1.15	HANDSIGNALEN VAN DE VLAGMAN	3-35
3.1.16	MACHINE PARKEREN	3-41
3.1.17	VOORZORGSMATREGELEN NA GEBRUIK.....	3-42
3.1.18	GEBRUIK VAN DE MACHINE IN SLECHTE WEERSOMSTANDIGHEDEN.....	3-43
3.2	PROCEDURE VOOR OPSLAG VAN DE MACHINE	3-45
3.2.1	MACHINE WASSEN	3-45
3.2.2	BIJTANKEN, INVETTEN EN ELK ONDERDEEL VOORZIEN VAN COATING	3-45
3.2.3	BATTERIJ.....	3-45
3.2.4	KOELVLOEISTOF.....	3-45
3.2.5	PREVENTIE VAN STOF EN VOCHTIGHEID	3-46
3.2.6	REGELMATIG GEBRUIK VAN DE MACHINE OM DE OLIE TE LATEN CIRCULEREN (TIJDENS DE OPSLAG)	3-46
3.2.7	PROCEDURES NA EEN LANGERE OPSLAGPERIODE.....	3-47

4. ONDERHOUD

4.1	ALGEMENE INFORMATIE.....	4-3
4.2	ALGEMENE VEILIGHEIDSMATREGELEN	4-5
4.3	DIESELDEELTJESFILTER (DPF).....	4-12
4.3.1	GEBRUIK VAN DE DIESELDEELTJESFILTER.....	4-12
4.3.2	OVER AUTOMATISCHE REGENERATIE	4-13
4.3.3	OVER MANUELE REGENERATIE	4-14
4.3.4	INSPECTIE.....	4-15
4.3.5	ONDERHOUD STANDAARD	4-16
4.3.6	VOORZORGSMATREGELEN VOOR GEBRUIK DPF	4-16
4.4	SPECIFICATIES SMEERMIDDELEN, BRANDSTOF & KOELVLOEISTOF	4-17
4.5	GEBRUIK VAN BIOLOGISCH AFBREEKBARE OLIE	4-19
4.6	RESERVEONDERDELEN.....	4-20
4.7	GESPECIFICEERDE AANHAALMOMENTEN.....	4-21
4.8	AANHAALMOMENTEN VOOR BOUTEN & MOEREN	4-23
4.9	AANHAALMOMENTEN VOOR VERBINDINGEN & HYDRAULISCHE SLANGEN	4-26
4.10	INSPECTIE- & ONDERHOUDSSHEMA.....	4-28
4.11	INDIEN NODIG.....	4-32
4.12	INSPECTIE & ONDERHOUD VOOR DE START (OM DE 8 UUR)	4-40
4.13	50-UUR-INSPECTIE- (WEKELIJKS) & ONDERHOUDSPROCEDURES	4-42
4.14	120-UUR-INSPECTIE- & ONDERHOUDSPROCEDURES.....	4-46
4.15	250-UUR-INSPECTIE- (3-MAANDELIJKS) & ONDERHOUDSPROCEDURES	4-49
4.16	500-UUR-INSPECTIE- & ONDERHOUDSPROCEDURES.....	4-59
4.17	1000-UUR-INSPECTIE- (12-MAANDELIJKS) & ONDERHOUDSPROCEDURES	4-68



INHOUDSOPGAVE

4.18	2000-UUR-INSPECTIE- & ONDERHOUDSPROCEDURES	4-72
4.19	5000-UUR-INSPECTIE- & ONDERHOUDSPROCEDURES	4-81
5. TRANSPORT		
5.1	TRANSPORT	5-3
5.1.1	HOUDT U STRIKT AAN DE VERVOERSVOORSCHRIFTEN	5-3
5.2	MACHINE OP-/AFLADEN	5-4
5.2.1	MACHINE OPLADEN	5-5
5.2.2	MACHINE AFLADEN.....	5-7
5.3	MACHINE BEVEILIGEN	5-9
5.3.1	DE MACHINE AAN DE TRUCK/TRAILER BEVESTIGEN (VOOR RUBBEREN RUPSBANDEN/RUPSEN).....	5-9
5.4	MACHINE HIJSEN.....	5-10
5.4.1	POSITIE VAN DE TE HIJSEN MACHINE	5-11
5.5	PLAATSEN EN VERWIJDEREN VAN SPIEGELS.....	5-12
6. SPECIFICATIES		
6.1	ALGEMENE SPECIFICATIES	6-3
6.2	RUPSTYPES	6-4
6.3	WERKBEREIKEN	6-5
6.4	BAK- EN ARMCOMBINATIES.....	6-6
6.5	HIJSCAPACITEITEN	6-7
7. OPTIONELE UITRUSTING		
7.1	GEBRUIK VAN HYDRAULISCHE BREKER EN KNABBELSCHAAR.....	7-3
7.1.1	NIET GEBRUIKEN VOOR SLOOPWERKZAAMHEDEN	7-3
7.1.2	GEBRUIK VAN HYDRAULISCHE BREKER EN KNABBELSCHAAR.....	7-3
7.1.3	VOOR HET GEBRUIK VAN BREKER OF KNABBELSCHAAR	7-3
7.1.4	VOORZORGSMATREGELEN VOOR ONZUIVERHEID EN HYDRAULISCHE OLIE	7-3
7.1.5	VERBODEN GEBRUIK VAN DE BREKER	7-4
7.1.6	VERBODEN GEBRUIK VAN DE KNABBELSCHAAR	7-8
7.2	SELECTIE HULPSTUKMODUS EN SELECTIEKLEP	7-11
7.2.1	HULPSTUKMODUS KIEZEN	7-11
7.2.2	SELECTIEKLEP OMSCHAKELEN.....	7-13
7.3	STOPKLEP INSTELLEN	7-14
7.4	DEBIETREGELING	7-15
7.5	PROPORTIONELE HANDREGELING (EXTRA, KNABBELSCHAAR EN BREKER)	7-16
7.5.1	BASISGEBRUIK.....	7-16
7.6	PROPORTIONELE HANDREGELING (KNABBELSCHAAR EN BREKER)	7-19
7.6.1	BASISGEBRUIK.....	7-19
7.7	REGELMATIGE INSPECTIE EN ONDERHOUD	7-20
7.7.1	REGELMATIGE INSPECTIE EN ONDERHOUDSINTERVALLEN	7-20
7.7.2	HULPSTUK VERSTERKEN	7-20
7.8	VOORZORGSMATREGELEN BIJ HET GEBRUIK VAN BREKERS VAN ANDERE FABRIKANTEN.....	7-21



INHOUDSOPGAVE

7.8.1	HOGЕ- EN LAGEDRUKACCUMULATORS AANBRENGEN.....	7-21
7.8.2	STANDAARDPROCEDURE VOOR DE MONTAGE VAN ACCUMULATORS	7-21
7.8.3	INSTALLATIE VAN EEN ONTLASTINGSKLEP.....	7-22
7.9	OBJECTBEHANDELING.....	7-23
7.9.1	VEILIGHEIDSVOORSCHRIFTEN.....	7-23
7.9.2	BEDIENING OBJECTBEHANDELING.....	7-24
7.9.3	DIAGRAM VOOR OPTILBARE LASTEN, AANGEBRACHT IN DE CABINE.....	7-27
7.10	MANAGEMENTSYSTEEM BIJ GEBRUIK MACHINE (MOBIELE COMMUNICATIE)	7-28
7.10.1	TOELICHTING OP MANAGEMENTSYSTEEM BIJ GEBRUIK MACHINE	7-28

8. SPECIALE PROCEDURES

8.1	ALGEMEEN.....	8-3
8.2	RIJMOTORREMMEN UITSCHAKELEN	8-4
8.3	ZWENKREM UITSCHAKELEN	8-8
8.4	HULPSTUK NEERLATEN BIJ PLOTSE MOTORUITVAL.....	8-12
8.5	DRUK IN DE HYDRAULISCHE TANK	8-14



INHOUDSOPGAVE



BELANGRIJKE INFORMATIE



BELANGRIJKE INFORMATIE

BELANGRIJKE INFORMATIE

VOORWOORD

Dit is de gebruikershandleiding voor veilig en effectief gebruik van deze machine.

Voordat u deze machine gaat gebruiken, dient u de handleiding te lezen en de werkwijzen, inspectie- en onderhoudswerkzaamheden volledig te begrijpen.

WAARSCHUWING

Onjuist gebruik of onderhoud van deze machine kan persoonlijk letsel, de dood of materiële schade tot gevolg hebben.

Lees en begrijp de volledige informatie over alle functie- en bedieningsmethodes in deze handleiding, voordat u de machine gaat gebruiken, inspecteren of onderhouden.

Bewaar deze handleiding altijd in de aangegeven opslagruimte. Het personeel dat met deze machine werkt, dient deze handleiding regelmatig door te nemen.

- Voor machines met een speciale specificatie, dient u naast het hoofdstuk over het optionele hulpstuk in deze handleiding ook het separate boek voor het optionele hulpstuk te lezen.

Bestel, als de handleiding ontbreekt of beschadigd is, een nieuw exemplaar bij een door KOBELCO erkende verdeler.

- Als de machine overgaat naar een nieuwe gebruiker/eigenaar, moet deze handleiding ook overgedragen worden.

- De inhoud van deze handleiding is gebaseerd op het gebruik van de originele onderdelen van KOBELCO.

Gebruik geen andere onderdelen dan de originele van KOBELCO.

Fabrikanten kunnen niet elke mogelijke situatie anticiperen die een potentieel risico inhoudt bij het besturen, inspecteren en onderhouden van de machine.

De waarschuwingen in deze handleiding en op het product beslaan daarom niet alle veiligheidsmaatregelen.

Wanneer derhalve besturings-, inspectie- of onderhoudswerkzaamheden uitgevoerd worden onder omstandigheden die niet in deze handleiding zijn opgenomen, dienen alle noodzakelijke veiligheidsmaatregelen onder de verantwoordelijkheid van de klant zelf genomen te worden.

- Als een werktuig wordt gebruikt of een procedure, werkmethode of bedrijfstechniek wordt toegepast dat resp. die niet specifiek geadviseerd is door de fabrikant, moet u er zelf voor zorgen dat dit op een veilige manier gebeurt, zowel voor uzelf als voor derden. U moet er ook voor zorgen dat het product niet beschadigd of onveilig wordt gemaakt door de bedrijfs-, smeer-, onderhouds- en/of reparatieprocedures die u kiest.

Werkzaamheden en handelingen die in deze handleiding verboden zijn, mogen derhalve niet uitgevoerd worden.

- In het kader van de continue verbetering van dit product, kan de informatie in deze handleiding afwijken van de huidige machine.

- In geval van vragen, fouten, nalatigheden of opmerkingen kunt u contact opnemen met de door KOBELCO erkende verdeler.

Ook indien u vragen heeft over het bestellen van een handleiding, kunt u contact opnemen met de door KOBELCO erkende verdeler.

Plaats GEEN hulpstuk op de machine (werktuig - bijv. verwerker of breker) dat specifiek is ontworpen voor het slopen, snijden, separeren, oppikken, vervoeren of verdelen van componenten en onderdelen van gebouwen en bouwwerken.

Neem voordat u de machine gebruikt voor sloopwerkzaamheden contact op met uw verdeler.

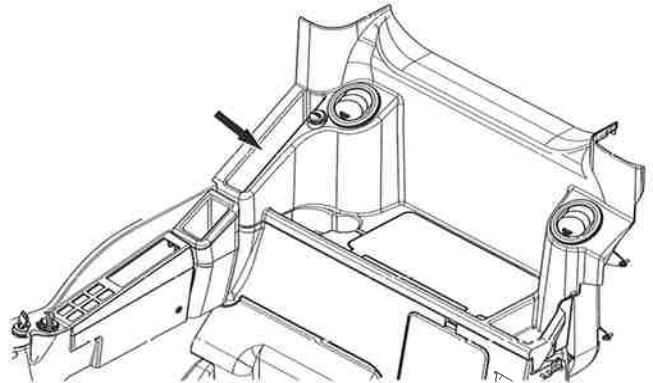
- KOBELCO levert machines die geproduceerd zijn volgens de regels en standaarden van het land waar de machine gebruikt gaat worden. Indien u een machine heeft die in het buitenland is gekocht of afkomstig is van een persoon of bedrijf in het buitenland, is het mogelijk dat de noodzakelijke veiligheidsvoorzieningen, of componenten of specificaties voor het gebruik van de machine in uw land ontbreken. Neem contact op met de door KOBELCO erkende verdeler om na te gaan of de specificaties van uw machine voldoen aan de regelgeving en standaarden in uw land.



BELANGRIJKE INFORMATIE

GEbruikers- & ONDERHOUDSHANDLEIDING BEWAREN

Bewaar de handleiding in de box rechts naast de bestuurdersstoel.



⚠ WAARSCHUWING**LEES DEZE HANDLEIDING VOOR U DE MACHINE BEDIENT**

De meeste arbeidsongevallen gebeuren door het niet in acht nemen van enkele eenvoudige veiligheidsnormen en voorzorgsmaatregelen.

Vele ongevallen kunnen voorkomen worden door voldoende kennis. Zorg ervoor dat u op voorhand passende maatregelen treft.

Geen enkel apparaat of veiligheidssysteem - hoe geavanceerd ook - kan ongevallen zo effectief vermijden als voorzichtig en oplettend gedrag.

BELANGRIJKE INFORMATIE

VEILIGHEIDSINFORMATIE IN MELDINGEN IN DE HANDLEIDING OF OP LABELS OP DE MACHINE

De meeste ongevallen die te maken hebben met "besturings-, inspectie-, onderhouds- en reparatiewerkzaamheden zijn het gevolg van het niet opvolgen van de veiligheidsvoorschriften en het niet inschatten van gevaarlijke situaties.

Het inschatten van gevaarlijke situaties kan ongevallen voorkomen. Besteed daarom aandacht aan waar en wat voor gevaar kan ontstaan.

Het onjuist besturen, inspecteren of onderhouden van de machine is gevaarlijk en kan persoonlijk letsel tot gevolg hebben.

Lees en begrijp de volledige informatie over de functie- en bedieningsmethodes in deze handleiding, voordat u deze machine gebruikt, inspecteert of onderhoudt.

Als deze waarschuwingen genegeerd worden, kan dit leiden tot ernstig letsel of de dood.

De veiligheidsmeldingen in deze handleiding of de productveiligheidslabels op de machine worden met signaalwoorden getoond.

Signaalwoorden geven de mate van mogelijk gevaar aan, maar ook de manieren om dat gevaar te voorkomen.



Wanneer u dit symbool tegenkomt, wees dan voorzichtig en lees de tekst achter het symbool nauwkeurig. De inhoud ervan heeft niet alleen betrekking op de veiligheid van de bestuurder, maar ook op dat van het personeel in de werkzone. Zorg ervoor dat andere bestuurders en personeel hiervan ook op de hoogte zijn.

De volgende weergaven "GEVAAR", "WAARSCHUWING" en "PAS OP" tonen en waarschuwen personeel dat er potentieel gevaar is en dat er ernstig persoonlijk letsel en materiële schade veroorzaakt kan worden, als dit gevaar niet wordt voorkomen.

GEVAAR

"GEVAAR" geeft aan dat er een gevaar is met een hoog risico, wat, indien niet voorkomen, kan leiden tot de dood of ernstig persoonlijk letsel.

WAARSCHUWING

"WAARSCHUWING" geeft aan dat er een gevaar is met een gemiddeld risico, wat, indien niet voorkomen, kan leiden tot de dood of ernstig persoonlijk letsel.

OPGELET

"PAS OP" geeft aan dat er een gevaar is met een laag risico, wat, indien niet voorkomen, kan leiden tot licht tot gemiddeld persoonlijk letsel.

Naast de bovengenoemde signaalwoorden tonen de volgende weergaven welke voorwerpen bewaard moeten blijven en de voorwerpen die nuttig zijn voor de veiligheid van de bestuurder.

BELANGRIJK

Belangrijk geeft aan dat er speciale instructies of procedures zijn, die, indien deze niet correct worden gevolgd, kunnen leiden tot ernstige materiële schade en een kortere levensduur van de machine.

Instructies

Mededeling is nuttige informatie voor de bestuurder.

BELANGRIJKE INFORMATIE

WAARSCHUWINGSLABELS

Op verschillende plaatsen op de machine zijn waarschuwinglabels bevestigd om de bestuurder en overig personeel te waarschuwen voor gevaarlijke situaties tijdens het besturen, de inspectie of het onderhoud.

Er zijn twee soorten "waarschuwinglabels" op deze machine. De ene is een "WAARSCHUWINGSLABEL IN WOORDEN" en de andere een "WAARSCHUWINGSLABEL IN BEELDEN".

Voorbeeld van het waarschuwinglabel in woorden:

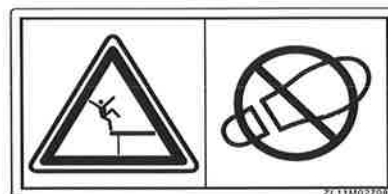


Voorbeeld van het waarschuwinglabel in beelden:

Het waarschuwinglabel met een afbeelding komt op hetzelfde neer als een "signaalwoord", het geeft de bestuurder en personeel om hem/haar heen de waarschuwing dat er een gevaarlijke situatie is. In dit label is de afbeelding gebruikt om de bestuurder en het onderhoudspersoneel bewust te maken dat er direct een gevaarlijke situatie bestaat. In het waarschuwinglabel in beelden, worden gevaarlijke situaties afgebeeld als op de bovenste box of linkerbox, en maatregelen die genomen kunnen worden om de gevaren te voorkomen in de onderste box of de rechterbox.



Ook wordt de informatie over de gevaren afgebeeld in een driehoek en de maatregelen om het gevaar te voorkomen in een cirkel of door de afbeelding zelf.



BELANGRIJKE INFORMATIE

SAMENVATTING VAN DE MACHINE

VAN TOEPASSING ZIJNDE WERKZAAMHEDEN

Gebruik deze machine voor de volgende toepassingen:

- Graven
- Geulen graven
- Laden
- Nivelleren

Voor meer informatie over de werkprocedures, zie de hoofdstukken WERKEN MET DE MACHINE en OPTIONELE UITRUSTING/HULPSTUKKEN.

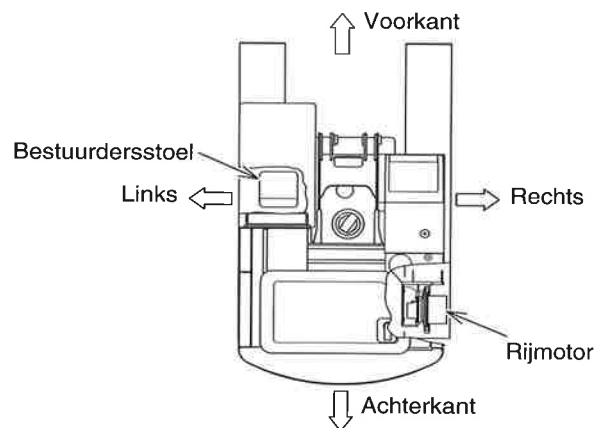
- Sloopwerkzaamheden

Voor meer informatie over de procedures, zie de hoofdstukken WERKEN MET DE MACHINE en OPTIONELE UITRUSTING/HULPSTUKKEN.

Gebruik deze machine niet voor andere werkzaamheden dan de bovengenoemde om persoonlijk letsel of materiële schade te voorkomen.

VOORKANT & ACHTERKANT/RECHTS & LINKS VAN DE MACHINE

Voorkant & achterkant / rechts & links van de machine betekent in deze handleiding dat de rijmotor aan de achterkant zit en dat het zicht vanuit de bestuurderscabine naar voren is gericht.





BELANGRIJKE INFORMATIE

INLOOPPROCEDURE

Deze machine is verzonden na volledige inspectie in de fabriek en na eventuele aanpassingen.

Als de machine echter vanaf het begin extreem zware werkzaamheden moet verrichten, verslechtert de conditie van de machine sneller en wordt de levensduur van de machine verkort.

Voer de inlooptprocedure uit in drie stappen, zoals afgebeeld aan de rechterkant, tot alle onderdelen op elkaar zijn afgestemd.

Urenmeter	Laadstatus
Minder dan 10 uren	Ca. 60%
Minder dan 100 uren	Ca. 80 %
100 uren en meer	Volledige lading

Houd vooral rekening met de volgende punten tijdens de inlooptprocedure.

- Hijs geen zware last en voer geen werkzaamheden uit op hoge snelheid.
- Voer geen krachtige start, versnelling of onnodige abrupte stop of bocht uit.

BELANGRIJK

Wees zeer voorzichtig met het volledig beladen van de machine voordat de onderdelen en componenten op elkaar zijn afgestemd, aangezien dit uitval of krassen kan opleveren en de levensduur van de machine behoorlijk kan beïnvloeden.



BELANGRIJKE INFORMATIE

KWALIFICATIE VOOR HET BESTUREN VAN DE MACHINE

Wanneer volgens de wet een licentie of speciale bevoegdheid nodig is om een hydraulische graafmachine te bedienen, dient de bestuurder van de machine in bezit te zijn van een geldige licentie of bevoegdheid.



BELANGRIJKE INFORMATIE

"EG"-CONFORMITEITSVERKLARING

Op de volgende pagina's vindt u een weergave van de "EG" Conformiteitsverklaring (EC DoC).

Met de EG-Conformiteitsverklaring verklaart de fabrikant dat zijn producten beantwoorden aan de relevante EU-bepalingen.

Bewaar het originele document op een veilige plaats a.u.b.

De lokale autoriteiten kunnen vragen om dit document voor te leggen om de gelijkvormigheid van uw machines te controleren.

BELANGRIJK: een origineel exemplaar van deze EG-verklaring wordt bij elke machine geleverd en moet zorgvuldig worden bewaard door de eigenaar.

BELANGRIJK: de officiële documenten die bij de machine geleverd worden, moeten door de eigenaar zorgvuldig worden bewaard, zodat ze indien nodig voorgelegd kunnen worden aan de inspecterende instanties.

1. Onder punt 1.2 vindt u een lijst van opties of varianten die veiligheidsgelateerde functies hebben. Enkele maken deel uit van de standaarduitrusting, zoals FOPS of ROPS (zie pagina 0-6 voor details).
Andere, zoals bijv. hefuitrusting voor het optillen van losse objecten, zijn beschikbaar op aanvraag van de klant. Neem a.u.b. contact op met uw verdeler voor meer informatie over de beschikbaarheid van varianten/opties voor uw machine.
2. Onder punt 2 vindt u alle informatie die vereist is volgens EU-Richtlijn 2000/14/EG "Geluidsemmissie buitenmaterieel".
Raadpleeg a.u.b. uw eigen EG-Conformiteitsverklaring voor specifieke informatie over de machine. Andere informatie over het gegarandeerde geluidsvermogensniveau (LWA) van de machine vindt u op pagina 0-8. Op dezelfde pagina staat ook informatie over het geluidsniveau op het bestuurdersplatform (LpA), hetgeen geen deel uitmaakt van de voornoemde EU-Richtlijn en daarop dus niet is vermeld.
3. Generisch serienummer voor dit machinetype.
De volgorde van de letters en cijfers kan variëren, afhankelijk van de machineconfiguratie.
4. EG-conformiteitsverklaring serienummer. Vermeld a.u.b. dit nummer bij alle vragen m.b.t. de EG-conformiteitsverklaring aan KOBELCO.
5. Handtekening van een persoon die bevoegd is het document in naam van het bedrijf te ondertekenen.



KOBELCO

"EG"-CONFORMITEITSVERKLARING

Ondergetekende verklaart dat de onderstaand beschreven machine is ontworpen en gefabriceerd volgens de onderstaande Europese Richtlijnen, zoals gewijzigd, ter omzetting van de nationale wetten:

1. 2006/42/EG "Machineveiligheid"

1.1 Europese geharmoniseerde normen waarmee de verklaring in overeenstemming is: EN 474-1:2006+A1:2009; EN 474-5:2006+A2:2012

1.2 De belangrijkste veiligheidscomponenten geïnstalleerd en geleverd bij de machine

1.2.1 Falling Object Protective Structure (F.O.P.S.) (beveiligingsinrichting voor vallende voorwerpen)

1.2.2 Voorwerpmanipulatie applicatiekit (EN 474-5 § 5.6.4; EN 474-1 Annex E)

1.2.3 Roll Over Protective Structure (R.O.P.S.) (kantelbeveiligingsinrichting)

Beschermingsinrichting aan de voorzijde

Ja Nee

Ja	Nee
✓	
✓	
✓	
	✓

1.3 Naam en adres van de persoon die verantwoordelijk is voor het opstellen van de technische documentatie:

Kobelco Construction Machinery Europe BV.
Veluwezoom 15, 1327 AE Almere, Nederland

2. 2000/14/EG & 2005/88/EG "Geluidsemissie"

2.1 Gevolgde conformiteitsbeoordelingsprocedure:

2.2 Naam en adres van de aangemelde instantie: TÜV SÜD Industrie Service GmbH

2.3 Gemeten geluidsvermogensniveau LWA (ref. 1 pW): XX dB(A)

2.4 Gegarandeerd geluidsvermogensniveau LWA (ref. 1 pW): YY dB(A)

2.5 Motorvermogen (zoals gedefinieerd door ISO 14396): ZZ kW

2.6 Houder van de technische documentatie: Kobelco Construction Machinery Co., Ltd.

3. 2004/108/EC "Elektromagnetische compatibiliteit (EMC)"

3.1 Europese geharmoniseerde normen waarmee de verklaring in overeenstemming is: EN 13309:2010

4. Andere van toepassing zijnde richtlijn(en):

###

5. Fabrikant:

Kobelco Construction Machinery Co., Ltd.

6. Categorie:

Hydraulische graafmachine

7. Type:

SK***-*

8. Serienummer:

XXXXXXXXXX



Geautoriseerde handtekening van aanmelder:

Kobelco Construction Machinery Co., Ltd.
2-1, Itsukaichiko 2-chome, Saeki-ku,
Hiroshima 731-5161 Japan

XXXXXXXXXX

Hiroshima, Japan 18/11/2013

T. SOJO (QA Dept.)



BELANGRIJKE INFORMATIE

TRILLINGEN NAAR DE BESTUURDER.

Het trillingsniveau dat wordt doorgegeven naar de bestuurder is grotendeels afhankelijk van de omgeving waarin de machine wordt gebruikt, de gebruiksmodus en de uitrusting.

De blootstelling aan trillingen kan dus aanzienlijk worden gereduceerd als de volgende aanbevelingen worden gevolgd:

- Gebruik uitrusting die compatibel is met de machine en de uit te voeren werkzaamheden;
- Stel de stoel in en vergrendel hem op de correcte positie. Controleer bovendien regelmatig de vering van de stoel en voer indien nodig aanpassingen en reparaties uit;
- Voer in de voorgeschreven intervallen de nodige onderhoudswerkzaamheden uit aan de machine;
- Bedien de uitrusting op een gelijkmatige manier en vermijd bruuske bewegingen of te zware belastingen;
- Vermijd bij het rijden zoveel mogelijk ruwe ondergrond of botsingen met obstakels.

De machine is uitgerust met een bestuurdersstoel die voldoet aan de eisen van de norm

ISO 7096:2008. Hierdoor is verzekerd dat de trillingen waaraan het lichaam van de bestuurder wordt blootgesteld in overeenstemming zijn met de eisen van de bescherming tegen trillingen bij het gebruik van de machine onder bedrijfsomstandigheden zoals beschreven in deze handleiding. De bestuurdersstoel werd getest in overeenstemming met de bepalingen van EM6 en heeft een SEAT-overdraagbaarheidsfactor van < 0,7.

- De gemiddelde acceleratiewaarde waaraan de armen van de bestuurder worden blootgesteld bedraagt niet meer dan $2,5 \text{ m/s}^2$.
- De gemiddelde acceleratiewaarde waaraan het lichaam van de bestuurder wordt blootgesteld bedraagt niet meer dan $0,5 \text{ m/s}^2$.

Deze resultaten werden gemeten met behulp van een acceleratiemeter tijdens het graven van grachten.

Instructies

De blootstellingswaarde van het volledige lichaam wordt bepaald onder bepaalde bedrijfs- en terreinomstandigheden en zijn daarom eventueel niet representatief voor alle mogelijk bedrijfsomstandigheden binnen het reglementaire gebruik van de machine. Daarom is deze trillingsmeting voor het volledige lichaam niet bedoeld om de blootstelling van het volledige lichaam aan trillingen te bepalen zoals vereist in de Europese Richtlijn 2002/44/EG. Wij adviseren hiervoor metingen onder reële werkomstandigheden uit te voeren. Als dit niet mogelijk is, kunt u de informatie gebruiken in de tabel van ISO/TR 25398:2006 (*).

Werkcondities	Basisemissiewaarde			Standaardafwijking		
	$1,4 \cdot a_{w,eqx}$ [m/s ²]	$1,4 \cdot a_{w,eqy}$ [m/s ²]	$a_{w,eqz}$ [m/s ²]	$1,4 \cdot s_x$ [m/s ²]	$1,4 \cdot s_y$ [m/s ²]	s_z [m/s ²]
Graafwerk	0,44	0,27	0,30	0,24	0,16	0,17
Hydraulische hamer	0,53	0,31	0,55	0,30	0,18	0,28
Mijn	0,65	0,42	0,61	0,21	0,15	0,32
Rijden	0,48	0,32	0,79	0,19	0,20	0,23

(*) ISO/TR 25398:2006 Mechanische trillingen - Richtlijnen voor de beoordeling van de blootstelling aan trillingen op machines met een bestuurderszitplaats - Gebruik van geharmoniseerde gegevens gemeten door internationale instituten, organisaties en fabrikanten.

BELANGRIJKE INFORMATIE

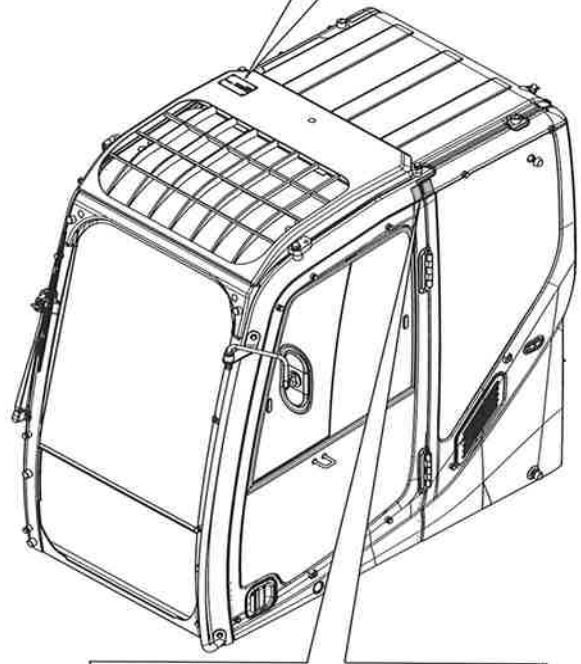
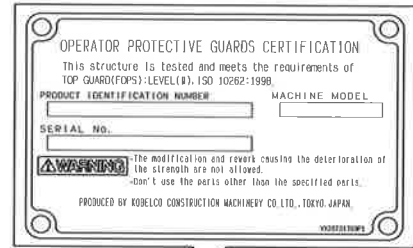
ROPS/OPG CAB

De machine is uitgerust met ROPS (Roll-Over Protective Structure – kantelbeveiligingsinrichting) en FOPS (Falling Objects Protective Structure- bescherming tegen vallende voorwerpen) voor de cabine. De beschermende structuren, de bevestigingssteunen en -elementen op de machine vormen een integraal deel van de structuur.

Wanneer de machine in een werkzone wordt gebruikt waar vallende of rondvliegende voorwerpen de cabine kunnen raken, moet u de beschermingsinrichting installeren ter beveiliging van de bestuurder.

Alle schade aan beschermingsinrichtingen op de cabine, die is veroorzaakt door brand, corrosie of een botsing, moet zorgvuldig geïnspecteerd worden door speciaal en bevoegd personeel. Alle beschadigde onderdelen moeten vervangen worden door originele onderdelen van KOBELCO en in hun originele staat worden teruggebracht.

Wanneer de functie van de cabinestructuur gewijzigd moet worden of de hele structuur of onderdelen moeten worden vervangen, neem dan contact op met de door KOBELCO erkende verdeler.



CERTIFICERING BESCHERMINGSINRICHTINGEN VOOR DE BESTUURDER
 Deze structuur werd getest en voldoet aan de eisen van BESCHERMINGSINRICHTINGEN BOVENOP (FOPS): NIVEAU(II), ISO 10262:1998.

PRODUCTIDENTIFICATIENUMMER MACHINEMODEL

SERIENR.

WAARSCHUWING

- Modificaties en aanpassingen die de stabiliteit verslechteren zijn niet toegestaan.
- Gebruik geen andere dan de gespecificeerde onderdelen.

GEPRODUCEERD DOOR KOBELCO CONSTRUCTION MACHINERY CO. LTD., TOKYO, JAPAN.

20T01399P1NL

ROPS-CERTIFICERING
 Deze structuur is getest en voldoet aan de ROPS-vereisten volgens ISO 12117-2:2008.

CERTIFICERING BESCHERMINGSINRICHTINGEN VOOR DE BESTUURDER
 Deze structuur werd getest en voldoet aan de eisen van BESCHERMINGSINRICHTINGEN BOVENOP (FOPS): NIVEAU(I), ISO 10262:1998.

PRODUCTIDENTIFICATIENUMMER MACHINEMODEL

SERIENR. MAX. MASSA

WAARSCHUWING

- Modificaties en aanpassingen die de stabiliteit verslechteren zijn niet toegestaan.
- Gebruik geen andere dan de gespecificeerde onderdelen.
- Als het zonnedak geopend is, voldoet de cabine niet aan de eisen van BESCHERMINGSINRICHTINGEN BOVENOP (FOPS) niveau (I).

GEPRODUCEERD DOOR KOBELCO CONSTRUCTION MACHINERY CO. LTD., TOKYO, JAPAN.

20T01398P1NL

WAARSCHUWING

Monteer geen inrichting om de cabine op te tillen aan de beschermende structuur. Beschermingsstructuren mogen niet gelast, doorboord, recht gemaakt of gemodificeerd worden. Elke modificatie kan de structurele integriteit van het veiligheidssysteem aantasten en de effectiviteit als gevolg daarvan volledig verliezen. Dit kan ernstige consequenties voor de bestuurder opleveren in geval van een botsing, vallende voorwerpen of aardverschuivingen.

BELANGRIJKE INFORMATIE

ONDERDELEN EN SERVICE BESTELLEN

Geef bij het bestellen van onderdelen of service aan de door KOBELCO erkende verdeler door wat het serienummer, het motorserienummer en de urenmeter van de machine is.

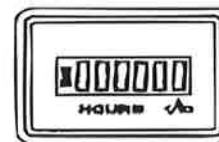
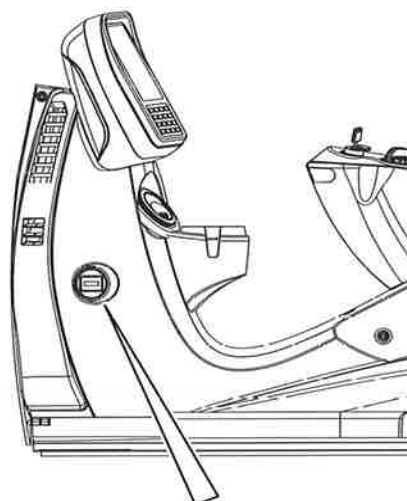
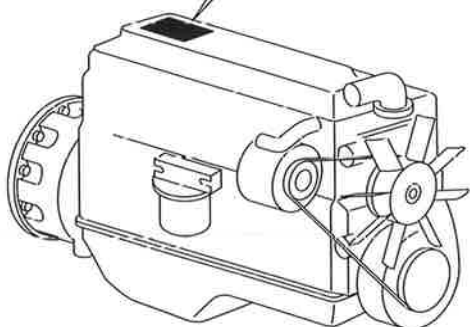
Het machinenummer en motorserienummer zijn te vinden op de onderstaand afgebeelde locaties.

Controleer en noteer deze nummers in de onderstaande vakken voor toekomstig gebruik:

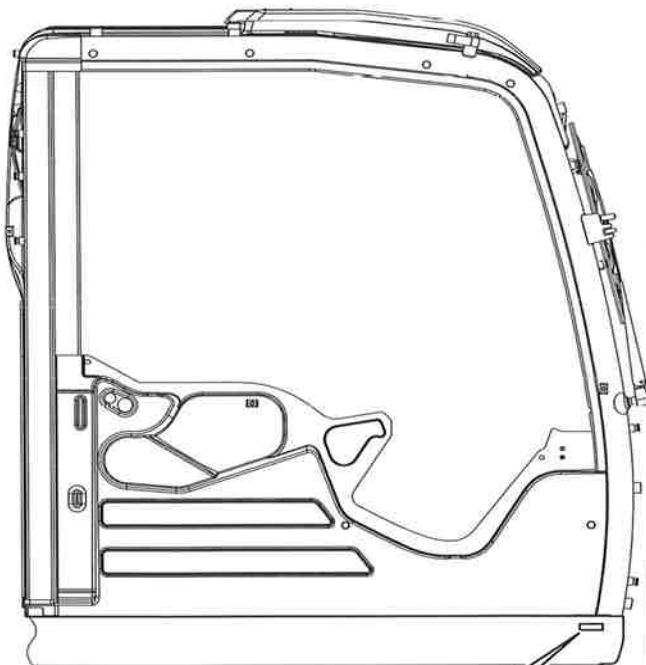
MACHINETYPE	SERIENR. MACHINE	SERIENR. MOTOR	URENMETER

SERIENR. MOTOR

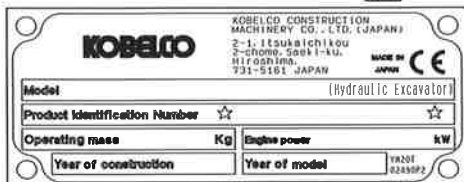
J08E-UV ※※※※



URENMETER



SERIENR. MACHINE



		KOBELCO CONSTRUCTION MACHINERY CO. LTD. (JAPAN) 2-1 Itsukaichikou 2-chome, Saeki-ku, Hiroshima, 731-5161 JAPAN		MADE IN JAPAN	
		MODEL (hydraulische graafmachine)		PRODUCTIDENTIFICATIE NUMMER	
Bedrijfsmassa	Kg	Motorvermogen	kW		
Bouwjaar	Modeljaar	20T 02490P2NL			



BELANGRIJKE INFORMATIE

GARANTIE

Op deze machine geldt de bij deze machine behorende GARANTIE.

In geval een fout optreedt die onder de verantwoordelijkheid van KOBELCO valt, zal KOBELCO deze onderdelen of componenten kosteloos repareren of vervangen volgens de bepalingen in de bijbehorende GARANTIE.

KOBELCO is niet aansprakelijk voor het onjuist gebruiken, onderhouden, modificeren, wijzigen, etc. anders dan beschreven in deze handleiding.



BELANGRIJKE INFORMATIE

BELANGRIJKE MEDEDELING

Om onderdelen, componenten en bewegingen van de machine in detail te tonen, zijn er enkele tekeningen in deze handleiding opgenomen, waarin de beschermingsinstrumenten, deuren, afdekkingen en afschermingen zijn weggelaten.

Wanneer de machine feitelijk bestuurd moet worden, dienen deze beschermingsmiddelen en afschermingen geïnstalleerd te zijn en te zijn gesloten, waarna de machine volgens de instructies in deze handleiding bediend kan worden. Indien dit wordt nagelaten, kan dit leiden tot ernstig persoonlijk letsel of schade aan de machine of bijbehorende componenten.



1. VEILIGHEIDSVOORSCHRIFTEN



1. VEILIGHEIDSVOORSCHRIFTEN

1. VEILIGHEIDSVOORSCHRIFTEN

1.1 WAARSCHUWINGSLABELS

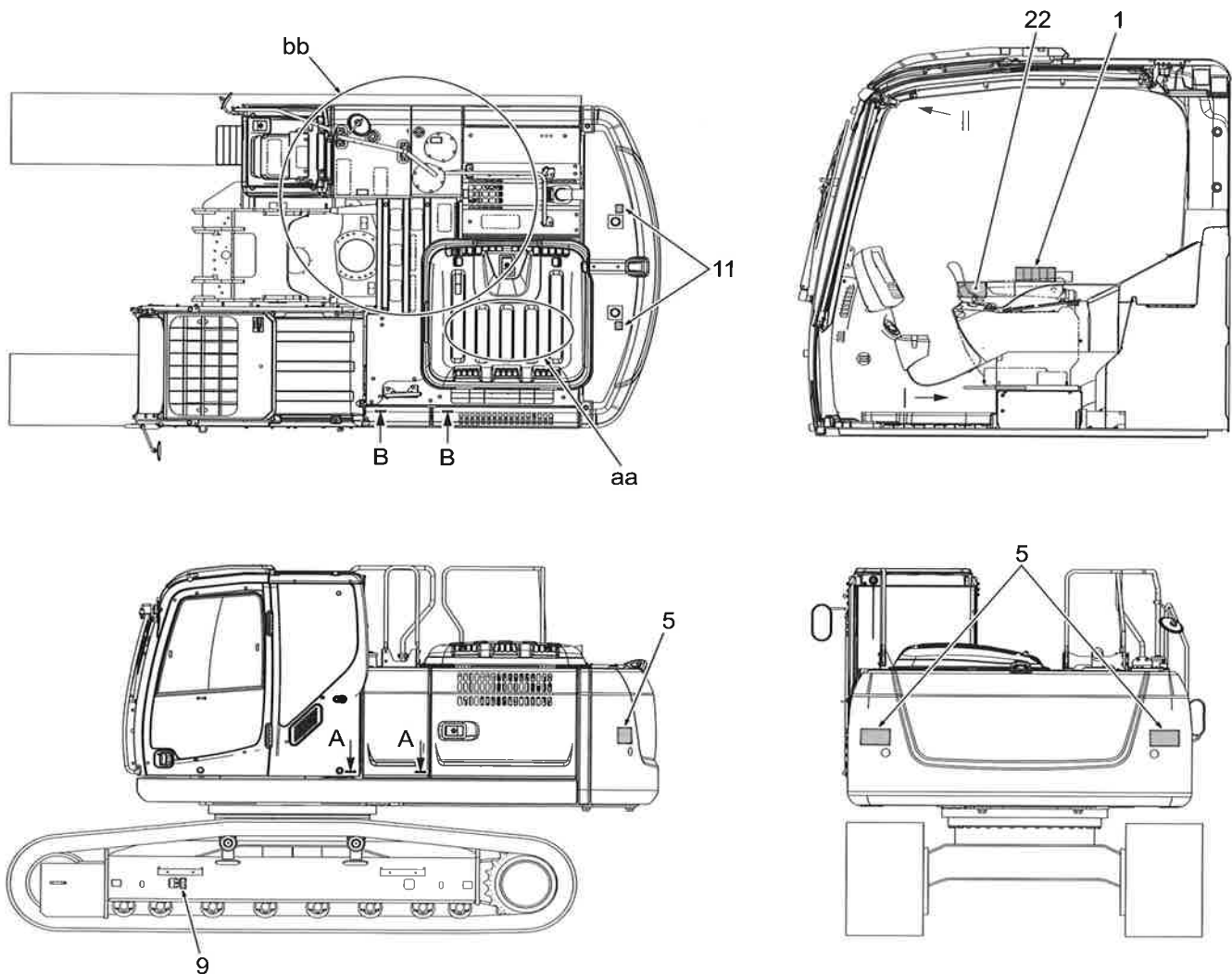
Op verschillende plaatsen op de machine zijn waarschuwinglabels bevestigd om de bestuurder en overig personeel te waarschuwen voor gevaarlijke situaties tijdens het besturen, de inspectie of het onderhoud.

Neem voldoende tijd om te zien waar gevaarlijke situaties kunnen ontstaan en raak vertrouwd met de instructies ter voorkoming van gevaren.

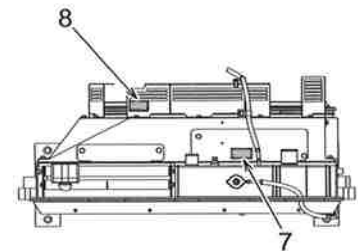
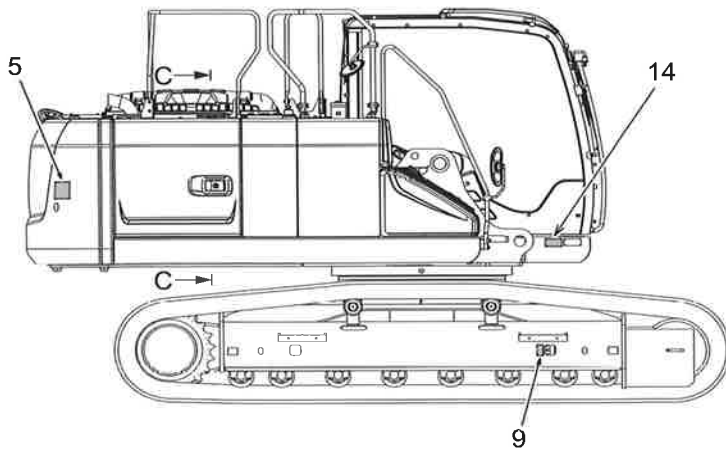
1.1.1 WAARSCHUWINGSLABELS VOOR ONDERHOUD

- Verwijder de op de machine bevestigde waarschuwinglabels niet.
- Controleer of alle labels goed leesbaar zijn.
- Verwijder het vuil als de tekst of illustraties niet meer herkenbaar zijn.
Gebruik een doek, water en reinigingsmiddel om de waarschuwinglabels te reinigen. Gebruik geen organische oplosmiddelen of diesel.
- Vervang labels wanneer deze beschadigd zijn, ontbreken of onleesbaar zijn.
Neem contact op met de door KOBELCO erkende verdeler voor nieuwe labels.
- De labels die niet onderstaand zijn afgebeeld, moeten op dezelfde manier worden behandeld.

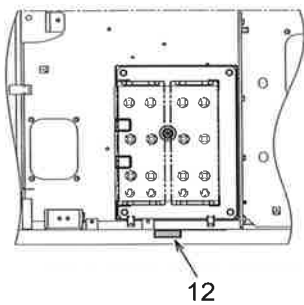
1.1.2 LOCATIES WAARSCHUWINGSLABELS



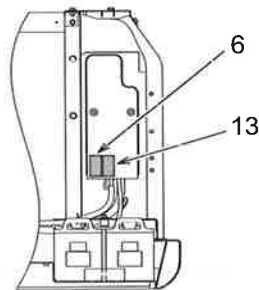
1. VEILIGHEIDSVOORSCHRIFTEN



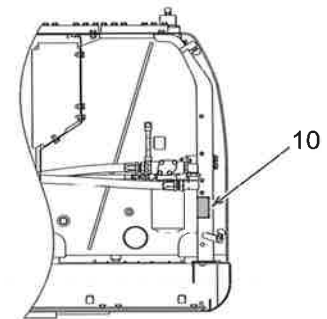
DETAIL aa



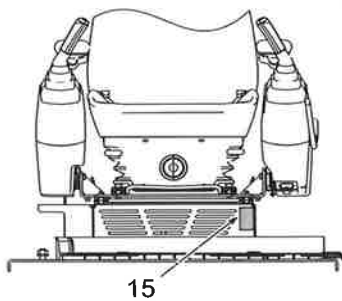
SECTIE AA



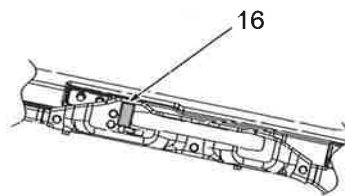
SECTIE BB



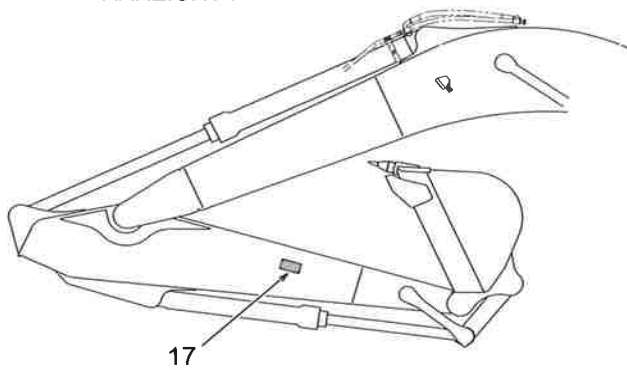
SECTIE CC



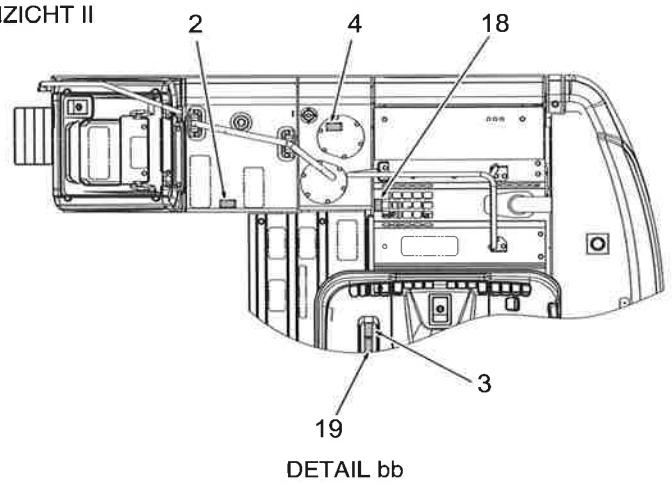
AANZICHT I



AANZICHT II



17



DETAIL bb

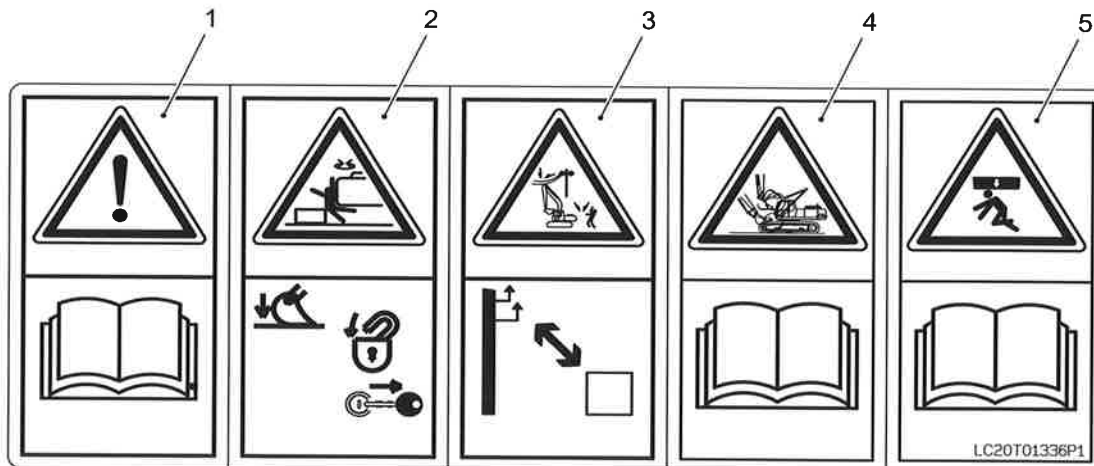
1. VEILIGHEIDSVOORSCHRIFTEN

1.1.3 WAARSCHUWINGSLABELS

1. VEILIGHEIDSVOORSCHRIFTEN

In de cabine rechterkant

Onderdeelnummer - LC20T01136P1



1. DE GEBRUIKERSHANDLEIDING LEZEN

Voor het besturen, onderhouden, demonteren, monteren of vervoeren van de machine dient u de gebruikershandleiding goed gelezen en begrepen te hebben.

Het negeren en niet opvolgen van de instructies en procedures in deze handleiding kan leiden tot ernstig persoonlijk letsel of de dood.

U bent persoonlijk verantwoordelijk voor het naleven van de ter plaatse geldende wet- en regelgeving.

2. VOORZORGSMAATREGELEN VOOR HET VERLATEN VAN DE BESTUURDERSSTOEL

Voordat u de cabine verlaat, moet u de machine op een vlakke en stevige ondergrond parkeren en de bak op de grond zetten. Vergeet niet de veiligheidsblokkeerhendel in de positie "VERGRENDELD" te zetten en de motor uit te schakelen.

3. ELEKTRISCHE HOOGSPANNINGSLEIDINGEN

Houd met de machine en uitrusting/hulpstuk steeds een veilige afstand van de elektrische hoogspanningsleidingen.

Contact met elektrische hoogspanningsleidingen kan leiden tot ernstig persoonlijk letsel of de dood.

4. CONTACT HULPSTUKKEN EN UITRUSTING MET DE CABINE

Controleer of er voldoende ruimte tussen het hulpstuk en de cabine is voordat u de machine start, omdat bepaalde types hulpstukken in een bepaalde positie ervoor kunnen zorgen dat het hulpstuk in aanraking komt met de cabine of een ander onderdeel van de machine.

Vergeet niet te controleren of er voldoende ruimte tussen het hulpstuk en de cabine is wanneer het hulpstuk of de combinatie wordt veranderd.

5. OPGETILDE MACHINE ALTIJD ONDERSTEUNEN

Om gevaarlijke situaties te vermijden mogen controles of onderhoudswerkzaamheden alleen worden uitgevoerd als de machine correct ondersteund is.

-Plaats het hulpstuk op de grond als u de machine controleert of onderhoudswerkzaamheden uitvoert.

-Als de machine opgetild moet blijven, moet de machine worden ondersteund met een speciale steun of een veiligheidsblok.

1. VEILIGHEIDSVOORSCHRIFTEN

2. MAATREGELEN TEGEN VALLEN

Bovenkant van de brandstoftank.
Onderdeelnummer - ZL11N02604
Ga hier niet staan of zitten.
U kunt dan van de machine vallen.



3. MAATREGELEN TEGEN VALLEN

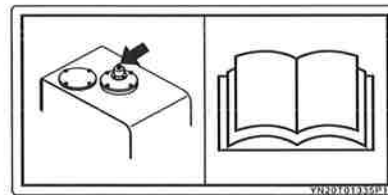
Op de motorkap.
Onderdeelnummer - ZL11M02708
Ga hier niet staan of zitten.
U kunt dan van de machine vallen.

- Kom niet te dicht bij de rand van de machine.
- Mors geen olie of vet.
Veeg olie, vet of water weg van het oppervlak.
- Laat geen gereedschap liggen in de werkzone.
- Wees zeer voorzichtig dat u niet uitglijdt.
- Spring niet op of van de machine. Gebruik de treden en handgrepen en zorg te allen tijde voor een drie-punt-contact bij de uitvoering van montage- of demontage-werkzaamheden.



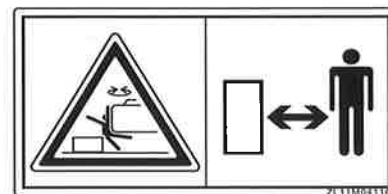
4. ONDERHOUD VAN DE HYDRAULISCHE TANK

Op de afdekking van de hydraulische tank.
Onderdeelnummer - YN20T01355P1
Hete olie onder druk kan brandwonden veroorzaken.
Haal de druk van de stem of verwijder de dop langzaam om de druk van de hydraulische tank af te halen als de motor uitgeschakeld is.



5. BETREED DE ZWENKZONE NIET

Aan elke zijde van het ballastgewicht aan de achterzijde.
Onderdeelnummer - ZL11M04124 (2 VEREIST)
Betreed de zwenkzone niet.
Bij het zwenken van de machine kan het lichaam van een persoon klem komen te zitten in het bovenste gedeelte van de structuur.



1. VEILIGHEIDSVOORSCHRIFTEN

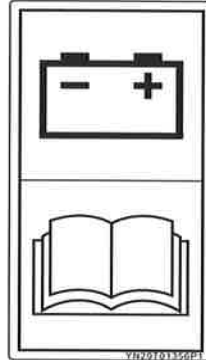
6. HANTEREN VAN DE BATTERIJ

Op de deksel van de batterijhouder.

Onderdeelnummer - YN20T01356P1

EXPLOSIE VAN DE BATTERIJ VERMIJDEN

- Batterijen geven waterstofgas af, dat kan exploderen en daardoor letsel veroorzaken.
- Houd vonken, open vuur en sigaretten uit de buurt van de batterijen.
- Houd metalen voorwerpen uit de buurt van batterijen.
- Houd alle ventilatiedoppen goed gesloten.
- Controleer nooit de ladingstoestand door metalen voorwerpen over de batterijpolen te plaatsen.
- Laat de batterijhouder tijdens het opladen open voor een betere ventilatie.
- Als elektrolyt in contact komt met de huid of de ogen, spoel dan direct de aangetaste delen met schoon water en zoek medische hulp.



7. HETE KOELVLOEISTOF

Bovenkant van de ventilatorbehuizing van de motor.

Onderdeelnummer - ZL11N00404

Open of draai nooit de radiator dop los als de koelvloeistof heet is.

De stoom van koelvloeistof kan omhoog spuiten en brandwonden veroorzaken.

Voor het openen van de radiator dop:

- Motor volledig laten afkoelen.
- De radiator afdekken met een oude doek.
- Dop langzaam losschroeven om druk te laten ontsnappen.



8. MOTOR STOPPEN

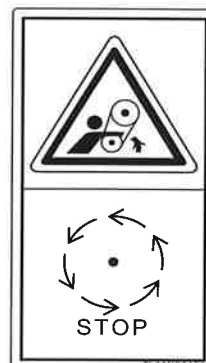
Bovenkant van de ventilatorbehuizing van de motor.

Onderdeelnummer - ZL11N05104

Kom niet in de buurt van de ventilator of riem als de motor loopt.

Roterende delen kunnen persoonlijk letsel veroorzaken.

Schakel de motor uit voor u reparatiewerkzaamheden uitvoert.



STOP = STOP

1. VEILIGHEIDSVOORSCHRIFTEN

9. DE RUPSSPANNING AANPASSEN

Op het rupsframe.

Onderdeelnummer - YN20T01813P1 (2 VEREIST)

Maak de fitting van de smeernippel voorzichtig los om de druk langzaam te verminderen.

Extreem hoge druk in de instelcilinder van de rupsspanning kan persoonlijk letsel veroorzaken wanneer de spanning van de rupsbanden wordt aangepast.



10. VEILIGHEIDSMATREGELEN BIJ HETE ONDERDELEN

Op de rechter veiligheidsafdekking.

Onderdeelnummer - ZL11N00504

Raak de motor niet aan voor deze is afgekoeld.

De motor kan heet zijn en brandwonden veroorzaken.



11. HET BALLASTGEWICHT NIET GEBRUIKEN VOOR HET HIJSEN

Op het ballastgewicht.

Onderdeelnummer - 20T01221P1NL (2 VEREIST)



12. KORTSLUITING

Op linkerzijde van batterijframe

Onderdeelnummer - 20T01854P1NL



13. BATTERIJKABEL

Op de deksel van de batterijhouder.

Onderdeelnummer - ZL11N01104

Lees de gebruikershandleiding voor een veilig en correct gebruik.

Wanneer de kabel niet juist wordt gebruikt, kunnen elektrische schokken ontstaan die persoonlijk letsel en schade aan de machine kunnen veroorzaken.



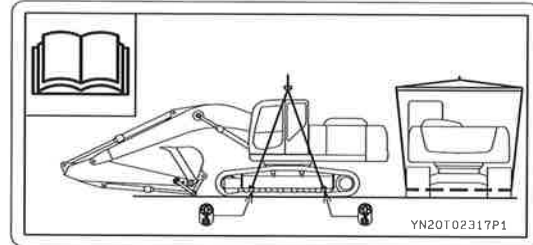
1. VEILIGHEIDSVOORSCHRIFTEN

14. MACHINE OPTILLEN

Onderkant rechterzijde cabine.

Onderdeelnummer - YN20T02317P1

- Til de machine op zoals getoond op de rechter figuur.
- De op de figuur getoonde optilpositie geldt voor de standaardmachine. Voor meer details, zie optilprocedure.



15. HAND(EN) NIET KLEMMEN

Op de bestuurdersstand.

Onderdeelnummer - ZL11M03704

Let erop dat uw handen niet bekneld raken wanneer u de positie van de stoel verstelt.

Als het bewegende deel uw hand raakt, kan dit persoonlijk letsel veroorzaken.



16. DE VOORUIT IN GESLOTEN POSITIE VERGRENDELEN

Zijkant van de hendel aan de voorruit.

Onderdeelnummer - LC20T01331P1

Zorg dat de voorruit in gesloten positie stevig is vergrendeld, als deze naar beneden schuift kan dit persoonlijk letsel veroorzaken.



17. BETREED DE WERKZONE VAN DE MACHINE NIET

Aan beide zijden van de arm.

Onderdeelnummer - ZL11N07508 (2 VEREIST)

Betreed de werkzone van de machine niet.

Als de machine in werking is kan deze u raken, wat kan leiden tot persoonlijk letsel.



1. VEILIGHEIDSVOORSCHRIFTEN

1.2 VEILIGHEID VOOR DE START

1.2.1 BEDIENINGSVOORSCHRIFTEN

VOLG DE VOORSCHRIFTEN

- Wanneer een licentie en/of speciale bevoegdheid nodig is om een hydraulische graafmachine, te bedienen, dient de bestuurder van de machine in bezit te zijn van een geldige licentie en/of bevoegdheid.
- Houd u aan de veiligheidsvoorschriften en -procedures die in deze handleiding zijn opgenomen, wanneer u de machine bedient, inspecteert of onderhoudt.
- Bedien nooit de machine wanneer u fysiek niet in orde bent als gevolg van medicijnen (die u slaperig maken), alcohol of een instabiele geestelijke toestand.
- Zorg ervoor dat het te verrichten werk voor de start van de werkzaamheden wordt besproken met het personeel dat meewerkt, inclusief verkeersregelaars. De bestuurder moet de vooraf bepaalde tekens opvolgen tijdens het bedienen van de machine.

VEILIGHEID IN DE WERKZONE VERZEKEREN

BELANGRIJK

Voer samen met de site manager een risicoanalyse uit voor alle werkzaamheden en controleer of alle veiligheidsmaatregelen zijn genomen.

Controleer bijvoorbeeld of de volgende veiligheidsmaatregelen en controles zijn uitgevoerd.

- Onderzoek nauwkeurig de kwaliteit van de lagen grond en de ondergrond in de werkzone, voordat er met de machine wordt gewerkt om veilige werkprocedures te kunnen bepalen.
- Kies een plaats waar geen aardverschuiving kan plaatsvinden en geen rotsen kunnen vallen.
- Sluit het werkterrein af met versperringen om onbevoegd personeel buiten te houden.
Specifiek voor wegwerkzaamheden moet een verkeersregelaar ingezet worden om de veiligheid voor zowel autobestuurders als voetgangers te waarborgen.

Borden & Tekens

Zet borden op onverharde bermen en grond, en zet indien nodig een regelaar in die de werkzaamheden kan sturen.

De bestuurder moet de borden zien en de tekens van de regelaar opvolgen.

Personeel mag niet op het hulpstuk of in het bovenste gedeelte van de machine komen.

Laat geen personeel op het hulpstuk of het bovenste gedeelte van de machine komen tijdens de werkzaamheden. Het personeel mag zich ook niet op een hijslast bevinden.

Er kunnen dan ongevallen met ernstig persoonlijk letsel gebeuren.

Optionele uitrusting/hulpstukken

Gebruik alleen optionele uitrusting/hulpstukken die door KOBELCO zijn ontworpen en/of erkend.

- Het gebruik van niet erkende uitrusting/hulpstukken kan persoonlijk letsel en ernstige schade aan de machine en bijbehorende componenten veroorzaken, en als gevolg daarvan de levensduur van de machine verkorten.
- Indien optionele uitrusting/hulpstukken geïnstalleerd moeten worden, lees, begrijp en volg dan alle instructies die in de betreffende paragrafen in deze handleiding en het separate boek zijn opgenomen.
- Wij zijn niet aansprakelijk voor persoonlijk letsel, ongevallen of storingen van de machine als gevolg van het gebruik van niet erkende uitrusting/hulpstukken.
- Raadpleeg vooraf de door KOBELCO erkende verdeler voor de juiste uitrusting/hulpstukken voor deze machine.

1. VEILIGHEIDSVOORSCHRIFTEN

1.2.2 BESCHERMINGSMIDDELEN

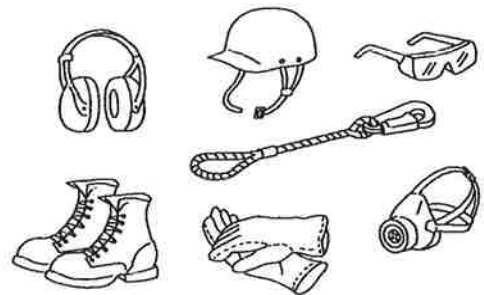
Draag passende beschermingskleding.

WAARSCHUWING

BRANDWONDEN VERMIJDEN

Verwissel kleding met olievlekken, aangezien die kleding brand kan vatten.

- Draag geen loszittende kleding of accessoires. Deze kunnen achter de bedieningshendel of een onderdeel van de machine blijven haken en leiden tot onverwachte bewegingen van de machine en de uitrusting.
- Draag altijd goed passende beschermingsschoenen en een helm.
Draag waar nodig beschermingsmiddelen, zoals een veiligheidsbril, masker, gezichtsbescherming, oordoppen, handschoenen, veiligheidsgordel en een reflecterend vest.
- Zorg ervoor dat personeel in de werkzone een helm en beschermingsschoenen draagt.
Verplicht hen om waar nodig beschermingsmiddelen te dragen, zoals een veiligheidsbril, masker, gezichtsbescherming, oordoppen, handschoenen, veiligheidsgordel en een reflecterend vest.
- Draag lang haar dat onder een helm uitkomt in een staart, zodat het niet achter de machine kan blijven hangen.
- Controleer de werking van elk beschermingsmiddel voor gebruik.



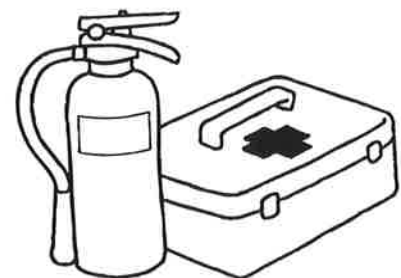
Vorbereiding voor noodgevallen

Houd brandblusapparatuur en een EHBO-does ter beschikking voor noodgevallen en weet waar de brandblusapparatuur en EHBO-does staan.

U moet weten hoe u een brandblusser moet gebruiken.

Bewaar de brandblusapparatuur volgens de regels.

- Bewaar de brandblusapparatuur en controleer deze regelmatig.
- Bepaal welke communicatiemiddelen en kanalen in geval van nood gebruikt moeten worden en maak een lijst van telefoonnummers van personeel.
- Controleer de inhoud van de EHBO-does regelmatig en vul deze indien nodig aan.



Voorzorgsmaatregelen voor veiligheidsuitrustingen.

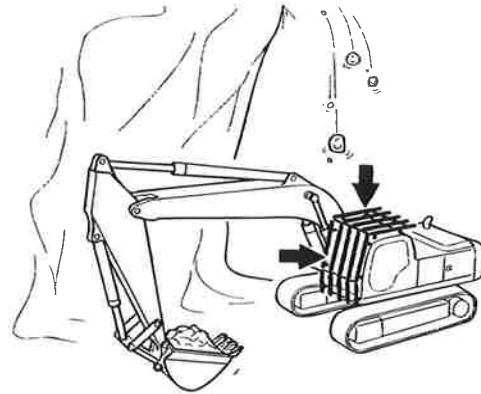
- Controleer of alle beschermingsinrichtingen, afdekkingen, brillen en spiegels goed geïnstalleerd zijn.
Repareer een defect onderdeel niet, maar vervang deze onmiddellijk als u schade detecteert.
- U moet begrijpen hoe u de veiligheidsuitrustingen moet gebruiken.
- Verwijder veiligheidsuitrustingen nooit. Bewaar ze op een zodanige manier dat ze altijd goed werken.

1. VEILIGHEIDSVOORSCHRIFTEN

Bescherming tegen vallende rotsen en aardverschuivingen

Als u de machine gebruikt in gebieden waar vallende rotsen of aardverschuivingen kunnen optreden of als het risico op frontale botsingen met objecten bestaat die de cabine kunnen doorboren, moet u ervoor zorgen dat de beschermingsinrichtingen geïnstalleerd zijn. F.O.P.S. (Falling Object Protection Structure) en beschermingsinrichting aan de voorzijde.

- Bevestig geen hijsvoorziening voor de cabine aan de beschermingsstructuren.
- Beschermingsstructuren mogen niet gelast, doorboord of gemodificeerd worden. Iedere modificatie kan de structurele integriteit van het veiligheidssysteem verzwakken, met ernstige gevolgen voor de bestuurder bij een botsing, vallende objecten of aardverschuivingen.
- Probeer de beschermingsstructuur na een ongeval niet te richten of te repareren. Neem contact op met uw verdeler om de werking te controleren en de beschermingsstructuren te laten repareren of volledig of gedeeltelijk te laten vervangen.



1

1.2.3 ABNORMALE EN NOODSITUATIE

Wanneer een defect wordt gedetecteerd

Wanneer tijdens het besturen, controleren of onderhouden van de machine een defect wordt gevonden, zoals een geluid, trilling, stank, storing van een werktuig, rook, lekkende olie of een waarschuwingssignaal van het waarschuwingssysteem, neemt u onmiddellijk contact op met de site manager of uw verdeler en volgt u de juiste procedure. Gebruik de machine niet totdat de fout hersteld is.

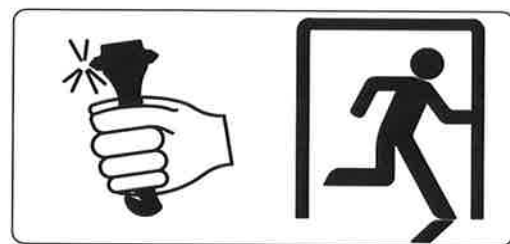
Cabine verlaten in een noodgeval

In een noodgeval stopt u de motor en pakt u het noodhamertje. Breek het glas en vlucht uit de cabine.

Breek het glas van het raam met het noodhamertje dat zich in de bestuurderscabine bevindt in geval u in nood moet vluchten.

Gebruik het snijblad aan de gripzijde van het hamertje om de veiligheidsgordel in een noodgeval door te snijden.

Zie "CABINE VERLATEN IN EEN NOODGEVAL" in hoofdstuk 2 voor de vluchtroute.



Maatregelen in geval van brand

Verlaat de machine in geval van brand op de volgende manier.

- Draai de contactsleutel (2) naar OFF om de motor uit te schakelen.
- Vlucht uit de machine met behulp van de treden en de handgrepen.

1. VEILIGHEIDSVOORSCHRIFTEN

1.2.4 GEVAAR BIJ BESTURING

Bescherming tegen geluid

Draag oorbeschermers of oordoppen wanneer u lawaaierige gebieden betreedt om gehoorverlies te voorkomen.

Gehoorverlies kan optreden wanneer een omgeving zeer geluidsruchtig is.



LET OP VOOR VALLENDE MATERIALEN EN RONDVLIEGEND PUIN

Indien nodig, plaatst u de beschermingsinrichting op de voorzijde van de machine om de bestuurder in de werkzone te beschermen voor vallend materiaal of rondvliegend puin.

- Zet de voorste beschermingsinrichting (optioneel) op de machine bij gebruik van de hydraulische breker, de sloop- of snijapparatuur/hulpstukken.
- Zorg ervoor dat de voorruit en de deuren bij de werkzaamheden gesloten zijn.
- Plaats de beschermingsinrichting (optioneel) op de machine in een mijn- of steengroeve-omgeving om de bestuurder te beschermen tegen vallende stenen.
- Wanneer werk wordt verricht dat vallend materiaal of rondvliegend puin kan veroorzaken, moeten anderen voldoende afstand houden van de plaatsen waar vallende stenen en/of vliegend puin voorkomen.



Het bovenstaande geldt voor standaardwerk en hangt af van de feitelijke omstandigheden in de werkzone, mogelijk zijn meer beschermingsinrichtingen nodig.

Neem contact op met een door KOBELCO erkende verdeler alvorens het werk te starten.

1. VEILIGHEIDSVOORSCHRIFTEN

1.2.5 BRANDPREVENTIE

Brand veroorzaakt door brandstof/olie

Brandstof, olie, elektrolyt, koelvloeistof en ruitensproeiervloeistof zijn ontvlambaar wanneer vuur te dicht in de buurt komt.

Houdt u altijd aan de volgende regels.

- Rook niet en gebruik geen vuur waar ontvlambare producten zijn opgeslagen en/of worden gebruikt.
- Schakel de motor uit voordat u brandstof bijvult.
- Laat de machine niet onbeheerd tijdens het tanken of bijvullen van olie.
- Pas op dat u geen brandstof op een verhit oppervlak of elektrische onderdelen laat vallen.
- Bewaar brandstof en olie alleen in daarvoor bestemde opslagplaatsen en waar enkel geautoriseerd personeel toegang toe heeft.
- Veeg na het tanken of bijvullen eventuele gemorste brandstof en/of olie onmiddellijk weg.
- Zorg ervoor dat de brandstof- en olievuldoppen veilig zijn afgesloten.
- Verwijder ontvlambare producten in de omgeving voordat wordt begonnen met slijp- en laswerkzaamheden.
- Gebruik ontvlambare olie om onderdelen, etc. te wassen. Gebruik geen ontvlambare olie, zoals diesel of benzine als reinigingsmiddel.
- Voer geen las- of gassnijwerkzaamheden uit op leidingen en buizen die ontvlambare vloeistof bevatten.
- Verwijder brandbare producten, zoals blad, houtafval, papierafval, etc. van onderdelen als het uitlaatspruitstuk, de geluidsdemper, batterij en onderste afdekking, etc.



1

Brand veroorzaakt door elektrische apparaten

Er kan brand ontstaan als er kortsluiting in een elektrisch apparaat ontstaat.

- Houd alle aansluitingen van kabelbomen schoon en bevestig deze goed.
- Repareer/vervang een beschadigde kabelboom, connector of klem, en draai een losse connector of klem vast, wanneer u schade bij de inspectie detecteert.

Brand veroorzaakt door beschadigde pijpen

Controleer of de klemmen, bescherming en ommanteling van slangen of pijpen goed vastzitten.

Losse slangen en buizen kunnen tijdens de werkzaamheden beschadigd raken door trillingen en contact met andere onderdelen, wat kan leiden tot het omhoog spuiten van hogedrukolie en brand of persoonlijk letsel kan veroorzaken.

Als een afwijkend onderdeel tijdens een bovengenoemde controle wordt gevonden, draai deze onmiddellijk vast of repareer of vervang deze.

Gebruik geen beschadigde of gebogen slangen of buizen.

Gebruik explosiebestendige werkklampen

Gebruik alleen explosiebestendige werkklampen tijdens inspectie- en onderhoudswerkzaamheden bij brandstof, olie, elektrolyt, koelvloeistof en ruitensproeiervloeistof om brand of een explosie te voorkomen.

Deze ontvlambare producten kunnen brand veroorzaken en exploderen, en leiden tot ernstig persoonlijk letsel.

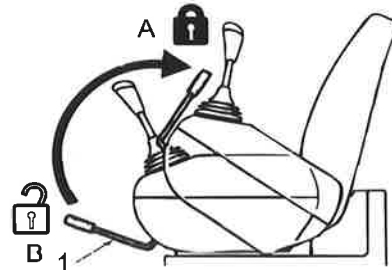
1. VEILIGHEIDSVOORSCHRIFTEN

1.2.6 MACHINE BETREDEN EN VERLATEN

Ga niet staan en maak geen bewegingen tijdens het besturen.

Voordat u gaat staan of beweegt, moet de veiligheidsblokkeerhendel op de positie "VERGRENDELD" staan.

Als de bestuurder opstaat of beweegt tijdens de werkzaamheden, kan een deel van het lichaam in aanraking komen met de veiligheidsblokkeerhendel, waardoor de machine plotseling en onbedoeld kan bewegen.

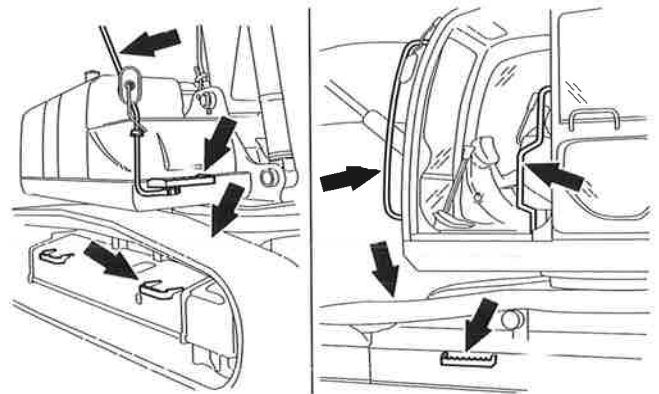


A. Vergrendelde positie

B. Onvergrendelde positie

VEILIGHEIDSMATREGELEN MACHINE BETREDEN EN VERLATEN

- Inspecteer voor het betreden en verlaten van de machine de onderdelen van de treden en de handgrepen, en voer reparaties uit indien deze zijn beschadigd of als er losse schroeven en moeren zijn.
- Verwijder materiaal waar u over kunt uitglijden, zoals vet, olie en modder als dat zich op de treden of handgrepen bevindt.
- Betreed de machine aan de kant waar de treden en de handgrepen gemonteerd zijn.
Gebruik bij het betreden en het verlaten van de machine de handgrepen, de treden en de rups met het gezicht naar de machine gericht en ondersteun het lichaam op drie punten.
- Ga niet op de motorkap staan of afdekkingen waarop geen anti-slipmateriaal is aangebracht.
- Betreed of verlaat de machine niet met gebruik van de veiligheidsblokkeerhendel of de bedieningshendel
- Betreed of verlaat de machine niet met werktuigen in uw hand.



1. VEILIGHEIDSVOORSCHRIFTEN

1.2.7 INSPECTIE EN ONDERHOUD VAN DE MACHINE

Inspectie voor de start

Voer altijd inspectie uit voor de start en repareer eventuele storingen voordat de machine wordt ingeschakeld. Raadpleeg "INSPECTIE EN ONDERHOUD VAN DE MACHINE" in hoofdstuk 3 voor de inspectie vooraf.

Toon tijdens inspectie en onderhoud het label

Start de motor niet en schakel de machine niet in wanneer de waarschuwingslabel "NIET GEBRUIKEN" op de deur of de bedieningshendel is geplaatst.

Start de motor of schakel de machine in nadat het label is verwijderd door de persoon die hem heeft geplaatst of wanneer de bestuurder bekend is met de situatie.

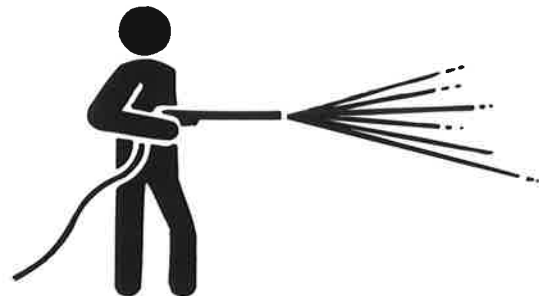
Plaats meer waarschuwingslabels op andere machines rondom de machine, indien nodig.

Onderdeelnummer : 20T01320P1NL



Houd de machine altijd schoon

Houd de machine altijd schoon en vrij van verspreid puin en gemorste smeermiddelen en olie.



BELANGRIJK

Water in de elektrische componenten en systemen veroorzaakt storingen en kortsluiting en kan leiden tot beschadiging en brand.

Reinig nooit de binnenkant van de bestuurderscabine of de elektrische componenten, zoals sensors of aansluitingen, met water of stoom onder hoge druk.

Houd de binnenkant van de bestuurderscabine schoon.

- Verwijder modder, vet, olie, etc. van schoenzolen voor het betreden van de cabine om gladde pedalen tijdens het besturen te voorkomen, aangezien dit tot ernstige ongevallen kan leiden.
- Laat tijdens het besturen geen onderdelen en werktuigen in de cabine liggen.
- Laat geen plastic flessen in de cabine liggen en bevestig geen zuignappen aan de vensters. Deze hebben hetzelfde effect als lenzen en kunnen brand veroorzaken.
- Breng geen explosieve of ontvlambare materialen in de cabine.
- Laat geen aansteker achter in de cabine. De temperatuur in de bestuurderscabine kan hoog oplopen door de zonneschijn, waardoor aanstekers kunnen exploderen.
- Zet de radio uit en gebruik geen mobiele telefoon of koptelefoon in de cabine tijdens het rijden of besturen.

1. VEILIGHEIDSVOORSCHRIFTEN

1.3 ZICHTBAARHEID VERZEKEREN

1.3.1 VEILIGHEIDSMATREGELEN VOOR ZICHTBAARHEID

Bij het besturen of rijden van de machine kan de bestuurder mensen en/of obstakels op het terrein over het hoofd zien, wat persoonlijk letsel, de dood of schade aan de machine kan veroorzaken.

Houd u strikt aan de volgende instructies om de werkveiligheid te verzekeren.

- Verplaats de uitrusting/hulpstukken als het zicht aan de rechterzijde tijdens het rijden verstoord is door de uitrusting/hulpstukken.
- Stel de spiegels in de juiste positie voor het begin van het werk.
Reinig voor een goede zichtbaarheid de spiegels voor het begin van het werk.
- Reinig de lens van de achteruitrijcamera om een duidelijk beeld van de achterzijde te krijgen.
- Zet een regelaar op de plaats met slechte zichtbaarheid om de bestuurder richting te geven met aanwijzingen, signalen en tekens.
- Plaats slechts één regelaar in de werkzone.
- Schakel het werklicht in bij het werken op donkere plekken. Plaats waar nodig verlichting om de werkzone goed te verlichten.
- Staak de werkzaamheden in geval van slechte zichtbaarheid door mist, regen, sneeuw, etc.

WAARSCHUWING

- Stel de spiegels goed in om goede zichtbaarheid rondom de machine te verzekeren voor de start van het werk. Als de zichtbaarheid rond de machine niet voldoende is, kan dit een botsing of ongeval veroorzaken met letsel of de dood tot gevolg.

Installeer geen spiegel(s) of andere artikelen op de handgrepen bij de cabinedeur. Als deze op de handgreep zijn geïnstalleerd, kan dit de sterkte van de handgreep verzwakken en schade tot gevolg hebben of de handgreep kan eraf vallen.

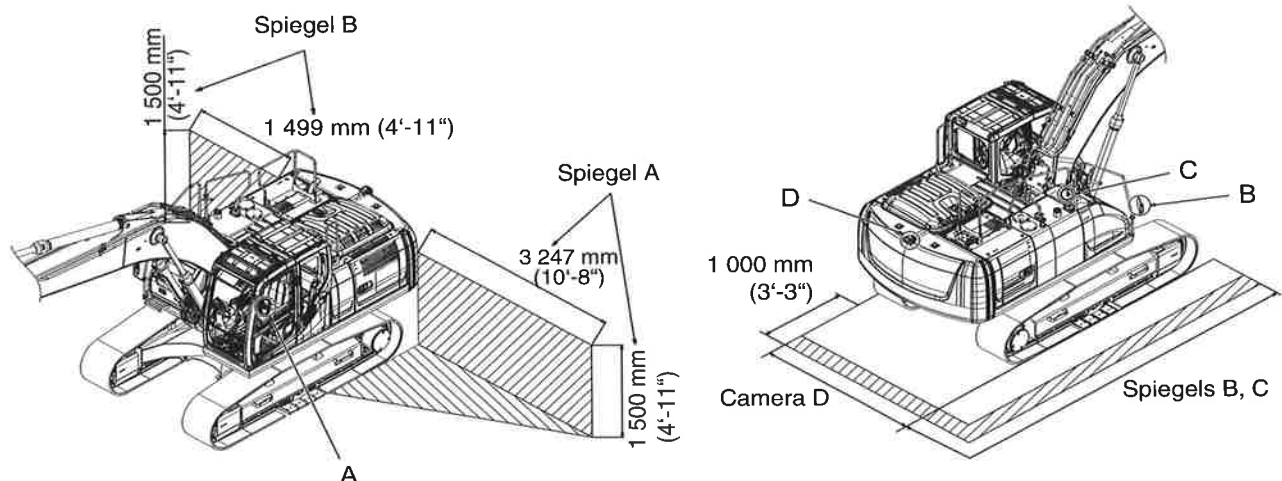
-De bestuurder kan met de achteruitrijcamera niet de volledige zone achter de machine zien.

Door de instelhoek van de camera blijft er een blinde zone. De blinde zone moet worden gecontroleerd door de machine naar de veilige zijde te bewegen of d.m.v visuele observatie door de bestuurder.

- Als het scherm of de achteruitrijcamera defect is, neemt u contact op met ons bedrijf of met uw verdeler.

OPGELET

Bevestig geen spiegels en camera's anders dan onze originele spiegels (A, B, En C) en camera (D).



*De getoonde waarden zijn slechts referentiewaarden.

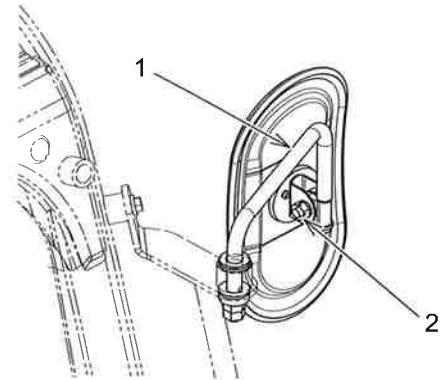
1. VEILIGHEIDSVOORSCHRIFTEN

1.3.2 SPIEGEL A (LINKERZIJDE CABINE)

- Stel de spiegel zo in dat als er een persoon aan de linkerkant aan het einde van de machine staat, deze gezien kan worden door de bestuurder.
- Plaats de spiegel zoals weergegeven op de bovenstaande figuur.
- Plaats de spiegel zo dat de spiegel niet in contact komt met de beugel (1) van de spiegel.
- Als de spiegel bij het instellen stroef beweegt, draait u de moer (2) van de spiegel los en stelt u de spiegel opnieuw in.

Aanhaalmoment van de moer (2) M10 : 18,6~25,5 N•m
{13,7~18,8 lbf•ft}

- Verstel de spiegel zo dat u de zijkant van de machine ziet, zoals afgebeeld in bovenstaande figuur.



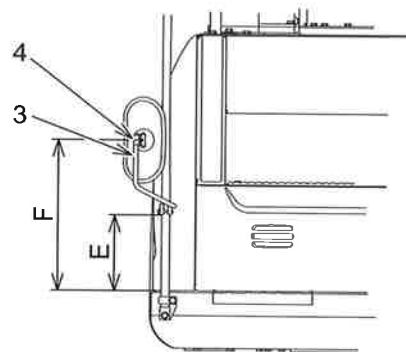
1

1.3.3 SPIEGEL B (RECHTERZIJDE MACHINE)

- Verstel de spiegel zo in dat als er een persoon aan de rechterkant aan het einde van de machine staat, deze gezien kan worden door de bestuurder.
- Plaats de spiegel zoals weergegeven op de bovenstaande figuur.
E : 280 mm (11,0") (Referentiewaarde)
F : 543 mm (21,4") (Referentiewaarde)
- Plaats de spiegel zo dat de spiegel niet in contact komt met de beugel (3) van de spiegel.
- Als de spiegel bij het instellen stroef beweegt, draait u de moer (4) van de spiegel los en stelt u de spiegel opnieuw in.

Aanhaalmoment van de moer (4) M10 : 18,6~25,5 N•m
{13,7 ~ 18,8 lbf•ft}

- Verstel de spiegel zo dat u de zijkant van de machine ziet, zoals afgebeeld in bovenstaande figuur.



1. VEILIGHEIDSVOORSCHRIFTEN

1.3.4 SPIEGEL C (RECHTERZIJDJE MACHINE)

- Stel de spiegel zo in dat als er een persoon 1m van de beschermingsinrichting aan de rechterzijde van de machine staat, deze gezien kan worden door de bestuurder.
- Plaats de spiegel zoals weergegeven op de bovenstaande figuur.

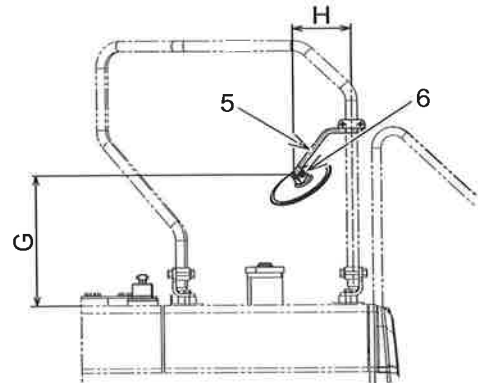
G : 436 mm (17,2") (Referentiewaarde)

H : 173 mm (6,8") (Referentiewaarde)

- Plaats de spiegel zo dat de spiegel niet in contact komt met de beugel (5) van de spiegel.
- Als de spiegel bij het instellen stroef beweegt, draait u de moer (6) van de spiegel los en stelt u de spiegel opnieuw in.

Aanhaalmoment van de moer (6) M10 : 18,6~25,5 N•m
{13,7 ~ 18,8 lbf•ft}

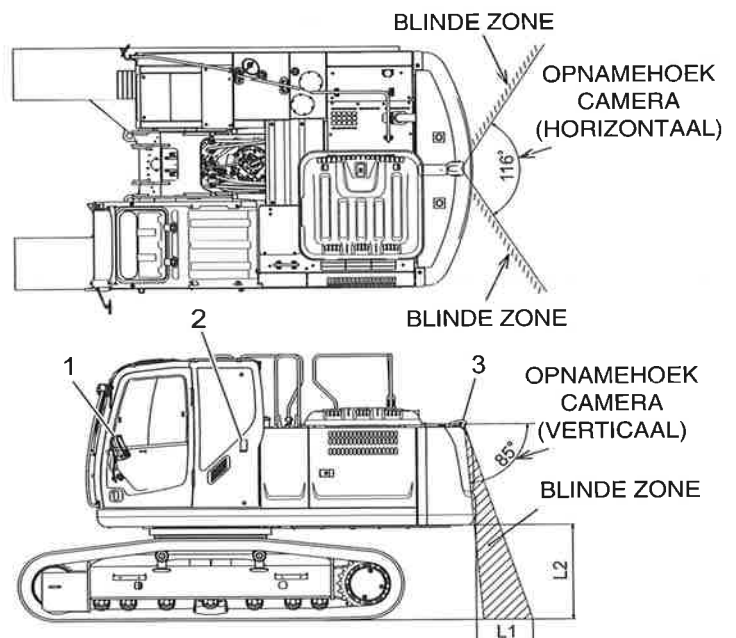
- Verstel de spiegel zo dat u de zijkant van de machine ziet, zoals afgebeeld in bovenstaande figuur.



1.3.5 CAMERA D (ACHTERZIJDJE MACHINE)

1. Instrumentencluster (Monitor)
2. Omvormer
3. Achteruitrijcamera

BLINDE ZONE	Eenheid: mm	
MACHINEMODEL	L1	L2
SK350(N)LC-9	646	1 225



1. VEILIGHEIDSVOORSCHRIFTEN

1.4 VERBODEN ACTIVITEITEN

1.4.1 VERBODEN GEBRUIK VAN DE MACHINE

De volgende activiteiten mogen in geen geval worden uitgevoerd.

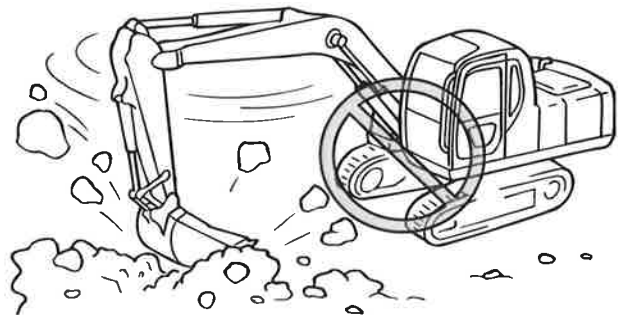
Dergelijk foutief gebruik kan leiden tot ernstig letsel, de dood en ernstige schade aan de uitrusting/hulpstukken en de levensduur van de machine verkorten.

Volg de juiste bedieningsprocedure zoals is opgenomen in deze handleiding bij het gebruik van deze machine.

Geen zwenkkracht toepassen bij de volgende werkzaamheden

Pas nooit zwenkkracht toe bij schuif- en breekwerk van rotsen.

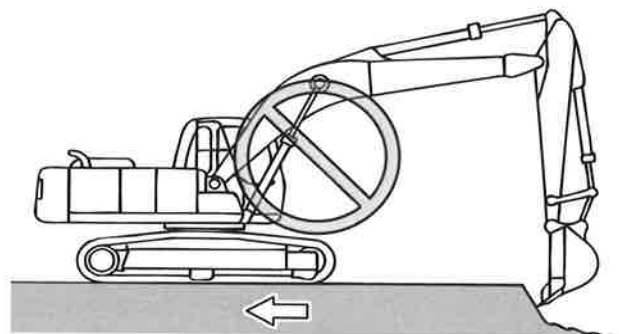
Dit belast de machinestructuur extreem en kan ernstige schade aan de uitrusting en hulpstukken veroorzaken en de levensduur van het zwenksysteem verkorten.



Geen rijkracht toepassen bij graaf- en nivelleerwerkzaamheden

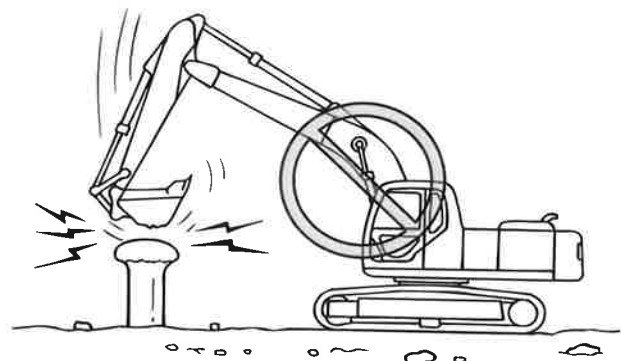
Pas nooit rijkracht toe bij graaf- of nivelleerwerkzaamheden als de bak in de grond wordt geduwd.

Dit belast de machinestructuur en de uitrusting/hulpstukken zwaar en kan ernstige schade veroorzaken.



Voer geen "hamer"-bewegingen uit met de bak

Gebruik de bak nooit om te hameren of heien. Dit veroorzaakt ernstige schade aan de machine en de bijbehorende componenten.

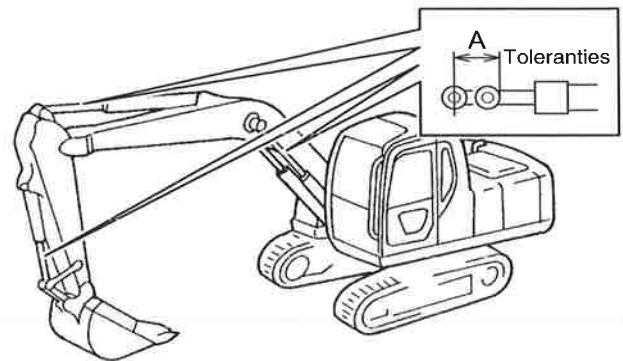


1. VEILIGHEIDSVOORSCHRIFTEN

Schuif de cilinders niet helemaal uit

Bedien de bak, giek en armcilinders zodat er wat ruimte aan beide uiteinden vrij blijft.

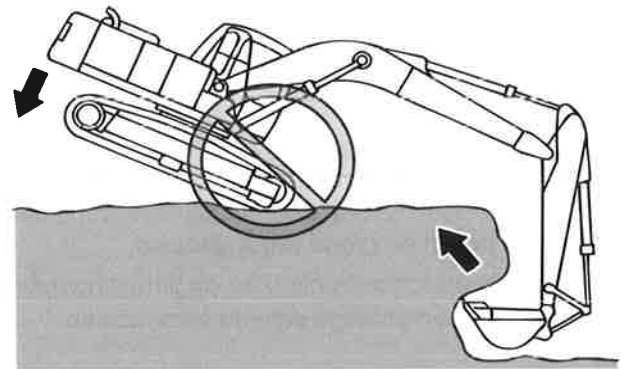
Als de cilinder helemaal wordt uitgeschoven, veroorzaakt dit een zware belasting en kan dit leiden tot schade, niet alleen aan de cilinder, maar ook aan de pen, giek en arm.



Het gewicht van de machine niet gebruiken voor graafwerkzaamheden

Kantel de machine niet om meer kracht op te wekken voor graafwerkzaamheden. Dit kan ernstige schade aan de machine en de bijbehorende componenten veroorzaken.

Voordat u in de ondergrond begint te graven, moet u eerst de harde ondergrond in stukken breken via een andere methode en dan gaan graven. Dit brengt geen schade toe aan de machine en het werk kan op een meer economische manier gedaan worden.



Niet gebruiken in tunnels

GEBRUIK de machine NIET in besloten omgevingen, of in ieder geval niet zonder voldoende ventilatie. Het gebruik in tunnels of op ondergrondse werven waar mogelijk explosieve condities heersen is niet toegestaan. Er bestaat gevaar voor explosies en dodelijk letsel. Volg de ATEX-reglementering m.b.t. het gebruik van apparaten in mogelijk explosieve omgeving.



1. VEILIGHEIDSVOORSCHRIFTEN

1.5 VOORZORGSMAATREGELEN VOOR GEBRUIK

1.5.1 OPSTARTEN

Start de motor niet op

Start de motor niet op en raak de bedieningshendels niet aan wanneer het waarschuwingslabel "NIET GEBRUIKEN" of een waarschuwing met dezelfde strekking op de bedieningshendel of in de buurt van de machine is aangebracht.



Er mag slechts één bestuurder de cabine betreden

Het toestaan van ander personeel in de cabine kan de werkzaamheden verstoren en persoonlijk letsel veroorzaken. Laat geen andere personen in de cabine van of op de machineromp dan de bestuurder.

Veiligheidscontrole van de omgeving voor gebruik

- Controleer of er niemand aanwezig is op, onder of in de zone rondom de machine.
- Sluit de deuren en ramen.
- Verstel de spiegels om een goede zichtbaarheid van de omgeving vanaf de bestuurdersstoel te krijgen. Zie "ZICHTBAARHEID VERZEKEREN" in hoofdstuk 1 voor de wijze van verstellen.
- Controleer of de alarmsystemen zoals de claxon en het rij-alarm (indien aanwezig) correct werken.

Veiligheidsgordel

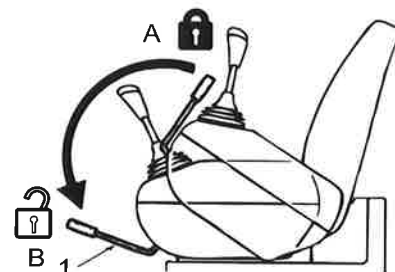
Bevestig de veiligheidsgordel en blijf op de bestuurdersstoel zitten tijdens het besturen van de machine. Bevestig de veiligheidsgordel om ernstig persoonlijk letsel of de dood door een botsing binnenin de cabine, het slingeren door de cabine en het onder de machine terechtkomen als de machine omvalt, te voorkomen.

Voorzorgsmaatregelen bij het starten van de motor

Startprocedure

- Trek de veiligheidsblokkeerhendel naar de "VERGRENDELDE"-stand.
- Controleer of alle bedieningshendels in de neutrale positie staan.
- Gebruik de claxon om personeel om de machine heen te waarschuwen dat de motor wordt gestart.
- Zorg ervoor dat u op de bestuurdersstoel zit en bevestig de veiligheidsgordel bij het starten van de motor.

- A. Vergrendelde positie
- B. Onvergrendelde positie



BELANGRIJK

Start de motor niet door de batterijpolen kort te sluiten.

De machine kan dan plotseling bewegen en het elektrische systeem beschadigen.

1. VEILIGHEIDSVOORSCHRIFTEN

Controle na het starten van de motor

Controleer het functioneren van de inrichtingen, zoals de uitrusting/hulpstukken, het schuifblad (indien aanwezig) en het rijden en zwenken.

Zulke controles moeten plaatsvinden in gebieden waar geen obstakels of mensen zijn.

Als er een defect wordt gevonden, dan moet deze onmiddellijk worden gerepareerd.

Als deze controle niet wordt uitgevoerd nadat de motor is opgestart, kan een defect pas laat gevonden worden, wat kan leiden tot ernstig persoonlijk letsel of schade aan de machine.

Zorg ervoor dat er geen obstakels of personen in de zone zijn voordat de controle wordt uitgevoerd.

Opwarmen

Begin niet gelijk met de werkzaamheden als de machine is opgestart.

Als met de uitrusting/hulpstukken wordt gewerkt wanneer deze nog niet voldoende zijn opgewarmd, wordt de reactie van de uitrusting/hulpstukken naar de bedieningshendel vertraagd, waardoor deze soms onverwachts beweegt, wat tot ernstig persoonlijk letsel kan leiden.

Laat de motor altijd opwarmen en neem hier voldoende tijd voor, vooral wanneer het koud is.

Verstellen van de bestuurdersstoel

- Verstel de positie van de bestuurdersstoel zodra van bestuurder wordt veranderd.
Pas de positie van de stoel aan op het lichaam van de bestuurder en het soort werk, anders kan extreme vermoeidheid van de bestuurder leiden tot ongevallen.
- Laat de bestuurder met zijn rug tegen de rugleuning zitten en stel de stoel in op de positie waar de bestuurder met zijn voeten tot het einde van de voetpedalen komt en hij/zij de bedieningshendels en schakels goed kan bedienen.



Veiligheidsgordel controleren

- Controleer voor de installatie van de veiligheidsgordel of de bevestigingsbeugel en de bouten in orde zijn.
- Vervang eens in de 3 (drie) jaar de gordels door nieuwe, zelfs wanneer geen schade of verslechtering is geconstateerd.

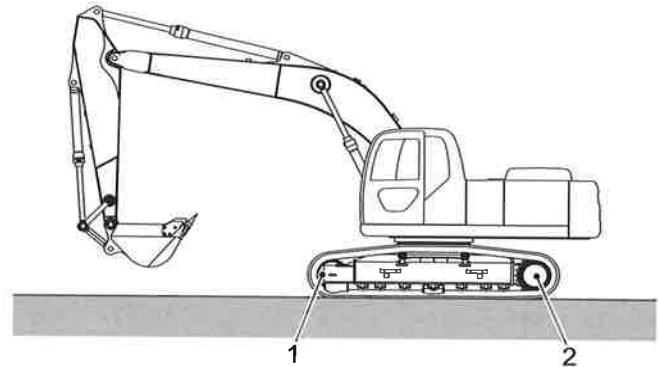
1. VEILIGHEIDSVOORSCHRIFTEN

1.5.2 RIJDEN

Rijrichting controleren

Controleer de positie van de voorste spanwielen (1) voor het begin van de werkzaamheden.

De positie van rijrichting vooruit is de positie waarin de voorste spanwielen (1) staan in het voorste deel van het onderstel en de rijmotoren (2) bevinden zich in het achterste deel van het onderstel.



1

Snelle bediening van de hendel is niet toegestaan tijdens het rijden

- Snelle bediening van de hendel is niet toegestaan aangezien dit tot een abrupte start kan leiden.
- Beweeg de rijhendel niet te snel van de vooruit- naar achteruitpositie of andersom.
- Maak geen abrupte draai.
- Stop niet abrupt (hendels vrij van leuning) wanneer u de maximumsnelheid rijdt.

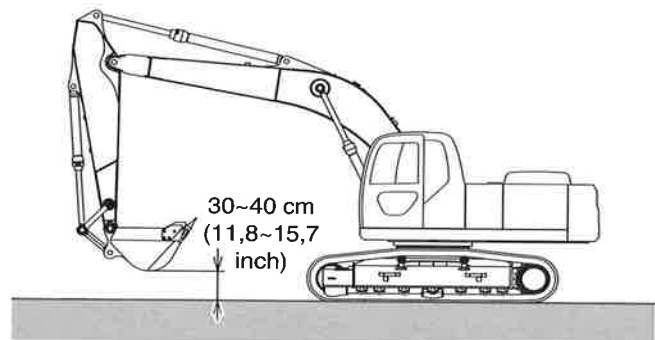
Veiligheidsmaatregelen bij het rijden

Rijd zoveel mogelijk op vaste en vlakke ondergrond.

- Houd het hulpstuk op 30 tot 40 cm (11,8 tot 15,7 inch) boven de grond tijdens het rijden, zoals is afgebeeld in de figuur aan de rechterkant.
- Rij langzaam op ruw terrein.
- Rij, indien mogelijk, niet over obstakels. Rij langzaam wanneer u over obstakels rijdt, met het hulpstuk zo dicht mogelijk bij de grond.

Laat de machine niet te veel naar één kant hellen wanneer u over een obstakel rijdt.

De machine kan dan kantelen of omrollen.

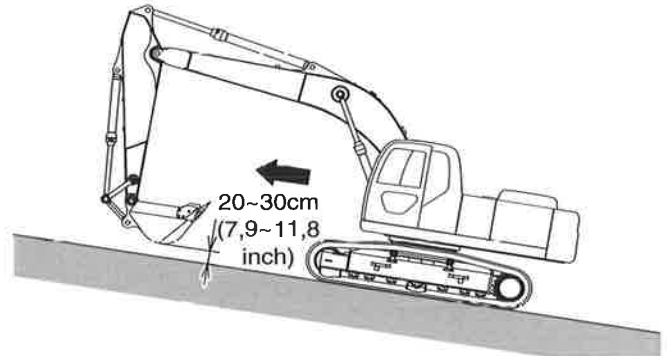


1. VEILIGHEIDSVOORSCHRIFTEN

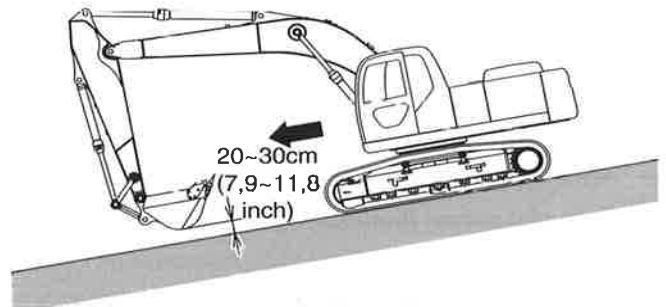
RIJDEN OP HELLINGEN

Het op- of afrijden van hellingen in een hoek van 30 graden of meer is niet toegestaan, daar er een risico is dat de machine kan kantelen/omvallen.

- Houd het hulpstuk 20 tot 30 cm (7,9 tot 11,8 inch) boven de grond, zodat de bak de grond direct kan raken wanneer de machine in een noodgeval stopt, als u over een helling rijdt.
Rij zeer langzaam wanneer u een helling afgaat.
- Rij langzaam over gras, bladeren en natte stalen/houten platen, aangezien de oppervlakken daarvan glad zijn.

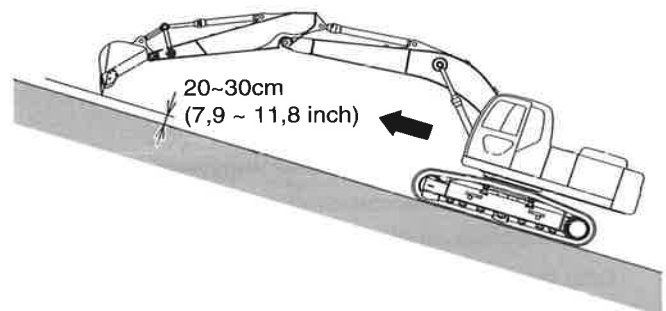


Een helling oprijden



Een helling afrijden

- Wanneer u een helling omhoog rijdt, verleng dan de giek en de arm om de machine goed in balans te brengen en houd de bak 20 tot 30 cm boven de grond en rij langzaam.



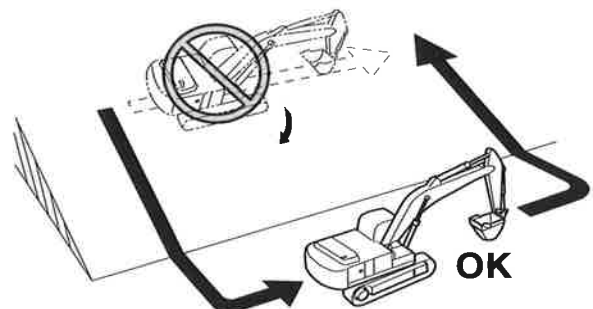
Een helling oprijden

RIJDEN OVER HELLINGEN

Tijdens het rijden over hellingen, loopt u het risico van kantelen/omrollen en slippen.

Wanneer u over de hellingen rijdt is het noodzakelijk dat u het hulpstuk 20 tot 30 cm (7,9 tot 11,8 inch) boven de grond houdt, zodat de bak de grond direct kan raken wanneer de machine in een noodgeval stopt, en rij langzaam.

Rij nooit over hellingen van 15% of meer.



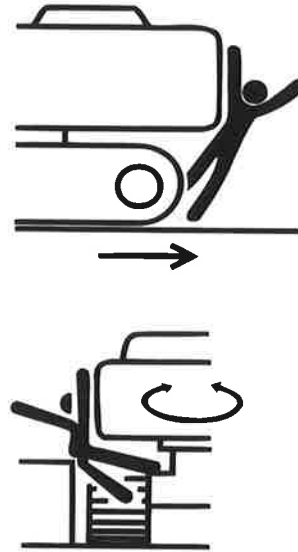
1. VEILIGHEIDSVOORSCHRIFTEN

Rijden over met ijs of sneeuw bedekte grond

- Met ijs of sneeuw bedekte grond is zeer glad en de machine kan bij een kleine helling al slippen. Maak geen abrupte start, stop of draai, en rij langzaam.
- De sneeuw in bermen en afwijkende zones kan soms diep zijn en het is soms moeilijk om de berm of structuren daaronder te herkennen. Wees hier voorzichtig mee tijdens het werken.
- Bij het stijgen van de omgevingstemperatuur kan het oppervlak van met ijs bedekte grond modderig worden.

Veiligheidsmaatregelen bij draaien/rijden

- Zorg ervoor dat er geen personeel of obstakels in de zwenkzone en rondom de machine zijn en gebruik de claxon of geef tekens om personeel in de buurt te waarschuwen voordat u het werk begint.
- Zet een regelaar op de plaats waar de zichtbaarheid slecht is.



1. VEILIGHEIDSVOORSCHRIFTEN

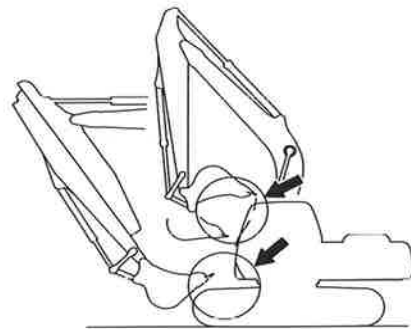
1.5.3 VOORZORGSMAATREGELEN BIJ GEBRUIK

Controlepatronen van de bedieningshendels

Voor het werken dient u voldoende aandacht te besteden aan de omgeving en elke bedieningshendel te gebruiken, en te controleren of elke beweging overeenkomt met het bedieningspatroon dat is aangegeven op het label. Wanneer dit niet overeenkomt, vervang dan het label door het juiste label met de huidige beweging.

Contact tussen het hulpstuk en de cabine

Controleer of er voldoende ruimte tussen het hulpstuk en de cabine is voordat u de machine start, omdat bepaalde types hulpstukken in een bepaalde positie ervoor kunnen zorgen dat het hulpstuk in aanraking komt met de cabine of een ander onderdeel van de machine.



Keuzetoets hulpstukmodus

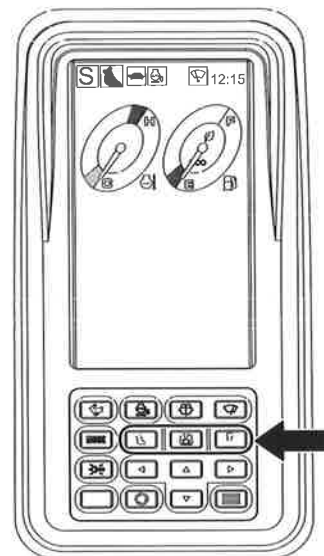
Deze machine heeft 3 hulpstukmodi, namelijk "Graven", "Knabbelschaar" en "Breker".

Selecteer de juiste hulpstukmodus en controleer of het te gebruiken hulpstuk, de werkzaamheden en de gekozen hulpstukmodus met elkaar overeenkomen.

Wanneer de hulpstukmodus niet goed is geselecteerd, werkt de machine niet naar behoren en kan deze als gevolg daarvan beschadigd raken.

Kies de hulpstukmodus op basis van de werkzaamheden.

Zie "3. SELECTIE WERKMODUS EN UITSCHAKELEN HULPSTUKMODUS" voor selectie van de hulpstukmodus.



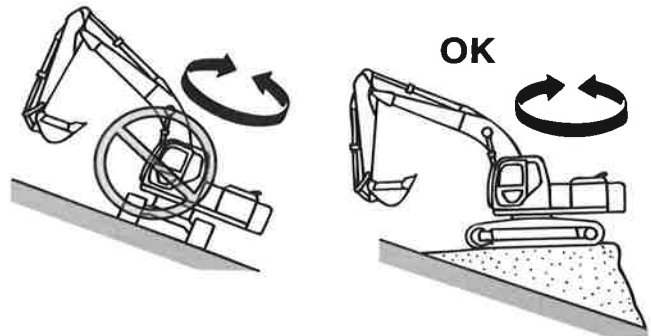
1. VEILIGHEIDSVOORSCHRIFTEN

1.5.4 VOORZORGSMAATREGELEN BIJ WERKZAAMHEDEN

BESTURING OP HELLINGEN

Er is een risico van kantelen/omrollen wanneer de machine uit balans raakt bij het rijden over een helling. Wanneer de machine over een helling moet rijden, dient u zeer zorgvuldig te zijn bij het volgende.

- Plaats de rupsbanden parallel aan de hoek van de helling.
- De machine kan uit balans raken wanneer een draaibeweging naar de kant waar de helling naar beneden gaat, wordt gemaakt en de bak gevuld is. Houd een lage snelheid aan voor de zwenkbeweging.
- De machine kan zwenken door het gewicht van het bovenste gedeelte van de machine wanneer deze op de helling stopt. Wees zeer voorzichtig bij de bediening.
- Plaats de bak op de grond als u de machine op een helling stopt.

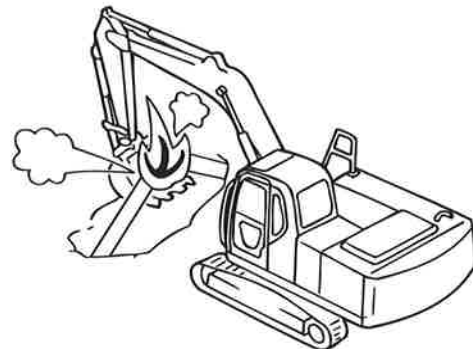


1

Water-, gas- en elektriciteitsleidingen

Vraag bij de plaatselijke overheid of plaatselijke nutsbedrijven naar de locatie van gas-, water-, telefoon- en elektriciteitsleidingen, etc. voordat u begint met de werkzaamheden in een gebied waar deze leidingen zouden kunnen liggen.

Voer op proef graafwerkzaamheden uit om te controleren of de leidingen daadwerkelijk niet op deze locaties liggen.

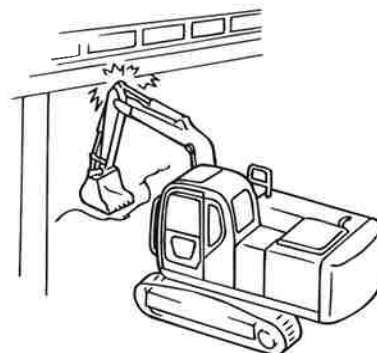


WERKZONES MET BEPERKINGEN

Wees zeer voorzichtig tijdens het werken in de werkzones met beperkte hoogte en zwenk-/rijmogelijkheden, zoals tunnels, bruggen, in de buurt van elektrische hoogspanningsleidingen, andere leidingen of structuren om te voorkomen dat de uitrusting/hulpstukken er tegenaan botsen.

Houd de machine en bijbehorende hulpstukken op een veilige afstand van de leidingen om persoonlijk letsel, de dood of materiële schade te voorkomen.

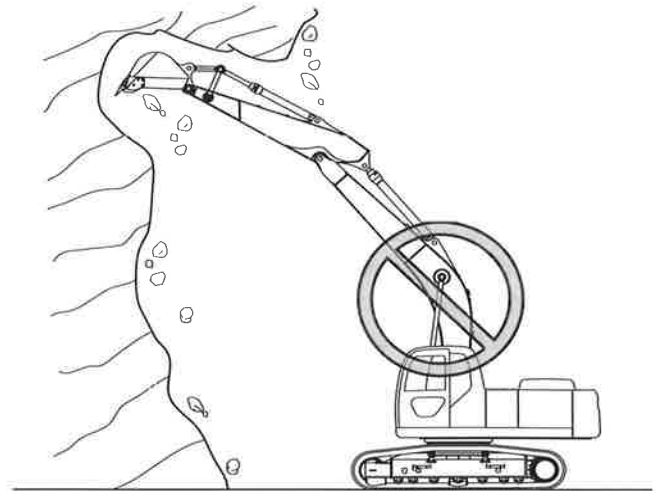
Zet een regelaar in om de bestuurder te begeleiden.



1. VEILIGHEIDSVOORSCHRIFTEN

Werkzaamheden onder overhang

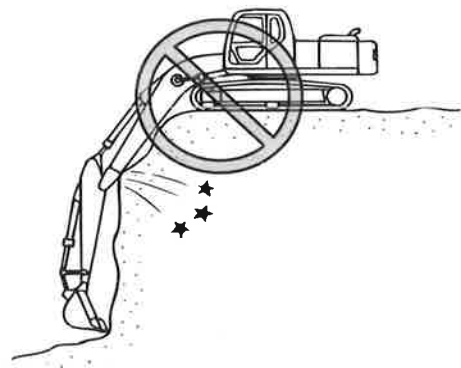
Graaf niet onder een steile rotswand of overhang. Val-lende rotsen of loskomende delen van de steile rotswand of overhang kunnen letsel, de dood of materiële schade tot gevolg hebben.



Diepe graafwerkzaamheden

Zorg ervoor dat de onderkant van de giek en de hydraulische pijpen de grond niet raken tijdens de graafwerkzaamheden.

Wanneer de giek op het laagste punt is tijdens de graafwerkzaamheden, moet u ervoor zorgen dat de giek de rupsbanden niet raakt.



Laat geen personen onder de bak

Vervoer de bak niet boven personen of boven de bestuurderscabine van een truck.

Er kan dan een steen, modder of iets dergelijks van afvallen en ernstig persoonlijk letsel of de dood tot gevolg hebben.

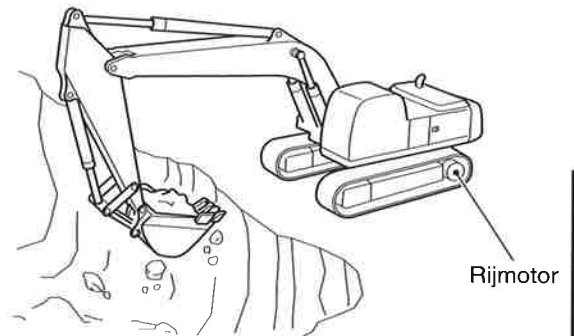


1. VEILIGHEIDSVOORSCHRIFTEN

Conditie van de grond

Zet de rupsbanden in de juiste richting ten opzichte van de rand van de rotsen of de berm van de weg met de rijmotoren aan de achterkant om te voorkomen dat de machine kantelt wanneer u in de buurt van rotsen of bermen werkt. Zorg ervoor dat de grond veilig is wanneer u op opgehoogde grond werkt en/of net na regenval, aangezien de berm van de weg dan zachter kan worden.

Graaf niet te veel in de voetzones van de machine, zodat de machine niet kan kantelen.



1

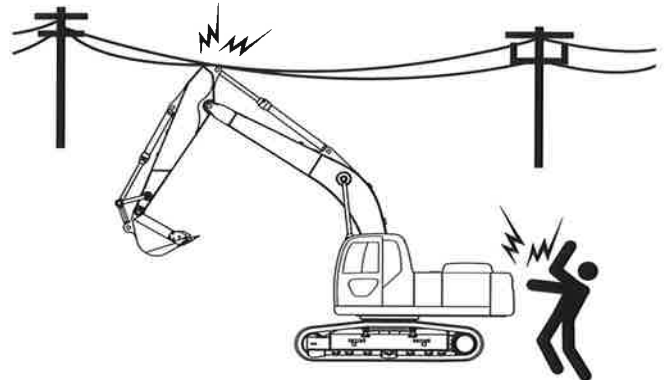
Hijswerkzaamheden niet toegestaan

Deze machine is bedoeld voor graafwerkzaamheden, dus wees voorzichtig met het hijsen en verplaatsen van lasten. Gebruik het juiste hijshulpstuk met een voor de lading geschikt vermogen. Hang en vervoer nooit lasten aan de tanden van de bak.



Werkzaamheden bij hoogspanningsleidingen

- Blijf uit de buurt van hoogspanningsleidingen. Elektrocutie kan persoonlijk letsel of de dood tot gevolg hebben.
- Controleer het voltage van de hoogspanning in de werkzone bij het elektriciteitsbedrijf, voordat u begint met de werkzaamheden in die zone.
- Zet een regelaar in om te zorgen dat de machine niet te dicht bij de hoogspanningsleidingen komt en om ongevallen als gevolg van elektrocutie te voorkomen.
- Verlaat de bestuurdersstoel niet, zelfs niet wanneer de machine een hoogspanningsleiding raakt, en houd ander personeel weg van de machine.



Neem de volgende veilige afstanden van hoogspanningsleidingen in acht:

LIJNSPANNING	MINIMALE AFSTAND - m (feet)
0 ~ 50.000	3,0 m (10) of meer
50.000 ~ 200.000	4,5 m (15) of meer
200.000 ~ 350.000	6,0 m (20) of meer
350.000 ~ 500.000	7,5 m (25) of meer
500.000 ~ 750.000	10,5 m (35) of meer
750.000 ~ 1.000.000	13,5 m (45) of meer

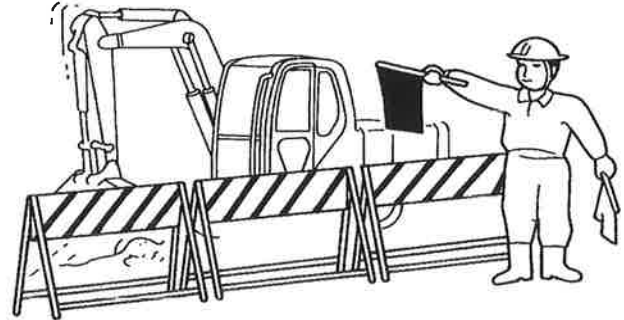
1. VEILIGHEIDSVOORSCHRIFTEN

Controleer werkzone en juiste procedures instellen

Plaats versperringen of regelaars om te verhinderen dat onbevoegd personeel en/of machines de werkzone betreden.

Onbevoegd personeel en/of machines kunnen leiden tot een botsing of persoonlijk letsel.

Zorg ervoor dat de werkzone opgeruimd is en dat er geen obstakels of personen anders dan regelaars aanwezig zijn voor de machine in gebruik wordt genomen.



Werkzone in stedelijk gebied

Onbevoegd personeel Plaats borden in de werkzone om het terrein af te sluiten.

En indien de werkzone in een druk verkeersgebied is, moeten er verkeersregelaars worden ingezet om het verkeer te regelen.

Verlichting

Schakel het werklicht in bij het werken op donkere plekken.

Plaats waar nodig verlichting om de werkzone goed te verlichten.

Staak de werkzaamheden in geval van slechte zichtbaarheid door mist, regen, sneeuw, etc.

Slipgevaar op stalen en houten platen

Een nat oppervlak op een houten of stalen plaat als gevolg van regen of water kan slipgevaar opleveren.

Wees uiterst voorzichtig op dergelijke natte platen.

Ook natte bladeren en takken kunnen slipgevaar opleveren.

Werkzaamheden op een zachte ondergrond

Leg houtblokken of boomstammen horizontaal onder de rupsbanden bij werkzaamheden op een zachte of modderige ondergrond om te voorkomen dat de machine vast komt te zitten in de modder.

Bij het stijgen van de omgevingstemperatuur kan het oppervlak van met ijs bedekte grond modderig worden.

Conditie van losse ondergrond

De grond van rotswanden, bermen van wegen en greppels kan zacht worden.

Rij niet met de machine op dat soort plaatsen. Het gewicht of de trillingen van de machine kunnen ertoe leiden dat de ondergrond inzakt en de machine kantelt/omrolt.

Voor na regenval, storm of een aardbeving, kan de ondergrond losser worden in die plaatsen.

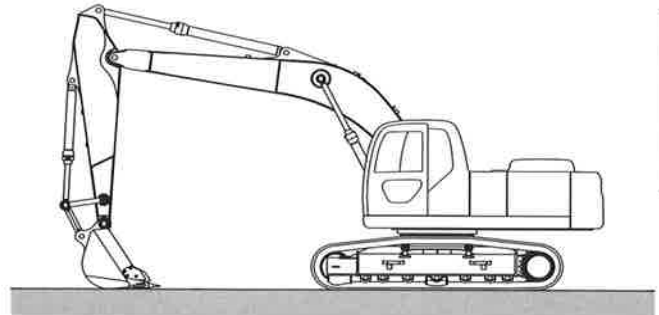
1. VEILIGHEIDSVOORSCHRIFTEN

1.5.5 VEILIGHEIDSCHECKS BIJ HET PARKEREN VAN DE MACHINE

Er is een risico dat de machine langzaam wegglijdt, dat vandalisme wordt gepleegd of dat de machine onverwachts beweegt, wanneer deze niet goed is geparkeerd.

Parkeer de machine volgens de hierna beschreven parkeerprocedures.

1. Parkeer de machine op een vaste en vlakke ondergrond om wegglijden te voorkomen.
2. Plaats de hulpstukken, zoals bak of schuifblad, (indien aanwezig) op de grond.
3. Indien er geen andere mogelijkheid is dan het parkeren op een helling vanwege de geografische omstandigheden en/of onvoorziene storingen, zet dan de machine met het ballastgewicht zo veel mogelijk in de richting van de top van de helling en verlaag de bak tot op de grond.
4. Zet de automatische versnellingsbak in de "UIT"-stand, aangezien anders het motortoerental abrupt wordt verhoogd bij het starten van de motor.
5. Trek de veiligheidsblokkeerhendel naar de "VERGRENDELD"-stand.
Als dat niet gebeurt, kan dit leiden tot onverwachte bewegingen van de machine wanneer deze abusievelijk wordt opgestart door het aanraken van de bedieningshendels, pedalen of andere besturingsinrichtingen.
6. Laat de motor ongeveer 5 minuten langzaam lopen om de motor af te koelen.
7. Draai de contactsleutel naar de "UIT"-stand en haal de sleutel eruit.
8. Sluit bij het verlaten van de machine het venster, de cabinedeur en alle andere deuren en afdekkingen en vergrendel deze.



Wanneer de machine onvermijdelijk op de helling geparkeerd moet worden, houdt u dan aan de volgende punten.

- Laat de bak in de richting van het dal staan en zet deze vast op de grond.
- Blokkeer de rupsbanden om beweging van de machine te voorkomen.

1. VEILIGHEIDSVOORSCHRIFTEN

1.6 VEILIGHEIDSMATREGELS VOOR INSPECTIE & ONDERHOUD

1.6.1 UITVOEREN VAN PERIODIEKE/SPECIFIEKE ZELFINSPECTIE

- Voer periodiek, eenmaal per jaar, de zelfinspectie uit. (specifieke zelfinspectie)
- De specifieke zelfinspectie dient gedaan te worden door een bevoegd inspecteur of aangewezen inspectie-instelling.
- Voer periodiek, eenmaal per maand, de zelfinspectie uit. (periodieke zelfinspectie)

Zie "4 ONDERHOUD" voor meer informatie over inspectie & onderhoud.

Wanneer de bovengenoemde inspectie is uitgevoerd, dienen de resultaten te worden opgeslagen en drie jaar te worden bewaard.

Op de machine waarop de specifieke zelfinspectie is uitgevoerd, moet een inspectielabel aangebracht worden met daarop de maand en het jaar van de inspectie.

1.6.2 VOOR INSPECTIE & ONDERHOUD

De inspectie-/onderhoudsprocedure moet volledig begrepen zijn

Lees en begrijp de onderhoudsprocedures volledig voordat u inspectie- of onderhoudswerkzaamheden verricht. (Voorbereiding voor veiligheidsactiviteiten, gereedschap, kwalificaties, belangrijke onderdelen, aanwijzen van toezichthouder, en veiligheidskleding dragen, etc.)

Voer de inspectie- en onderhoudswerkzaamheden veilig en met zorg uit.

Onjuist onderhoud kan niet alleen leiden tot persoonlijk letsel maar ook tot materiële schade.

Controleer de werkprocedures.

Controleer alle werkprocedures voor u begint met de werkzaamheden om ongevallen als gevolg van het niet begrijpen van de procedures te voorkomen.

Organiseer de werkzone en ruim deze op.

Verwijder obstakels, vet, olie, verf, puin, etc. uit de werkzone en zet zaken gereed om de zone op te ruimen voor veiligheidsactiviteiten.

Inspectie- en onderhoudswerkzaamheden in een rommelige werkzone kunnen leiden tot het vallen van personeel of persoonlijk letsel door puin.

Breng het label "Niet gebruiken" aan

Breng het label "Niet gebruiken" aan op een zichtbare plaats of waar mensen deze makkelijk kunnen zien, zoals rondom de bestuurdersstoel, voordat de inspectie- en onderhoudswerkzaamheden worden verricht.

Indien nodig, moet u het label rondom de machine aanbrengen.

Indien onbevoegd personeel de motor start of de bedieningshendel aanraakt tijdens de inspectie- en onderhoudswerkzaamheden, kan dit ernstig persoonlijk letsel tot gevolg hebben.

Ten tijde van de inspectie- en onderhoudswerkzaamheden, moet de sleutel bewaard worden door de persoon die belast is met de werkzaamheden.

Gebruik het juiste gereedschap

Gebruik goed gekalibreerd en onderhouden gereedschap.

Gebruik van beschadigd of vervormd gereedschap voor ander gebruik dan waarvoor het is bedoeld, kan tot persoonlijk letsel leiden.



1. VEILIGHEIDSVOORSCHRIFTEN

1.6.3 TIJDENS INSPECTIE & ONDERHOUD

Veiligheidsmaatregelen bij hete onderdelen

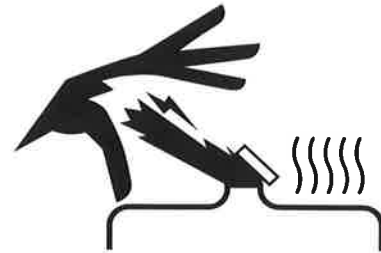
Open de motorkap niet en voer geen reparatiewerkzaamheden aan de motor uit totdat deze volledig is afgekoeld. Hete onderdelen kunnen persoonlijk letsel tot gevolg hebben.

- Haal de radiator dop er niet direct na het stoppen met de werkzaamheden af wanneer de koelvloeistof gecontroleerd of afgetapt moet worden.

Zeer hete koelvloeistof of stoom kan eruit spuiten en brandwonden veroorzaken.

Wacht totdat de radiator dop voldoende is afgekoeld om met blote handen aan te kunnen raken, en maak de dop langzaam los om de interne druk van de radiator eraf te halen en verwijder de dop.

- Haal de dop of plug er niet direct na het stoppen met de werkzaamheden af wanneer de olie (hydraulische of motorolie) gecontroleerd of afgetapt moet worden. Als de hete olie eruit spuit of u hete onderdelen aanraakt, kan dit brandwonden tot gevolg hebben. Wacht totdat de dop of plug voldoende is afgekoeld om met blote handen aan te kunnen raken, en maak de dop of plug langzaam los om de interne druk eraf te halen en verwijder de dop of plug.



Hogedrukolie

Het hydraulische circuit kent altijd interne druk.

Tank niet, tap geen brandstof af, en inspecteer of onderhoudt de machine niet voordat de interne druk volledig is gedaald.

Hydraulische hogedrukolie uit zelfs maar een klein gaatje kan de huid of ogen penetreren en ernstig persoonlijk letsel of blindheid tot gevolg hebben.

Gebruik een stuk karton en een gezichtsmasker, een veiligheidsbril en handschoenen bij het inspecteren van een lek.

Neem onmiddellijk contact op met een gespecialiseerde arts als hogedrukolie in contact komt met de huid of deze penetreert.



OK



Hogedrukbrandstof in de brandstofleidingen.

De brandstofleidingen genereren intern een zeer hoge druk als de motor draait.

Stop de motor en wacht minstens 30 seconden om de interne druk te laten ontsnappen voor het inspecteren en onderhouden van de brandstofleidingen.

Slangen/leidingen met hogedrukolie

Als er olie of brandstof uit een slang of leiding lekt, kan dit brand of storing in de machine veroorzaken. Stop de werkzaamheden onmiddellijk wanneer losse of lekkende installatie-onderdelen in het slangen- of leidingenwerk worden gevonden en draai deze vast met de gespecificeerde koppel.

Raadpleeg de door KOBELCO erkende verdelen indien de slangen of leidingen zijn beschadigd of vervormd.

De slangen in onderstaande conditie moeten worden vervangen.

- Een beschadigde slang of slang met vervormde fitting.
- Het ommantelmateriaal van de slang krassen of sneden vertoont of de bedrading bloot ligt.
- Het ommantelmateriaal deels is opgezwollen.
- Een deel van een slang is verdraaid of ingedeukt.

1. VEILIGHEIDSVOORSCHRIFTEN

Wees voorzichtig met hoogspanning en de hogedruk-brandstofleidingen in de motor

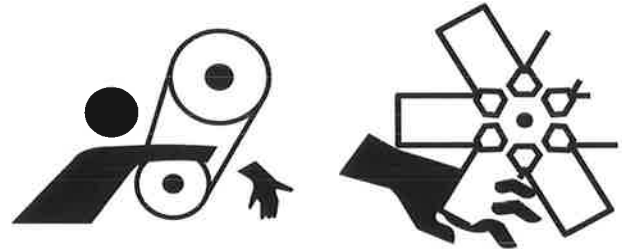
Raak de motor niet aan tijdens en net na het draaien van de motor, omdat hoogspanning wordt gegenereerd in de motorbesturingseenheid en injectors, maar ook in de brandstofleidingen.

Roterende onderdelen

Zet de motor volledig uit wanneer u deze gaat inspecteren of onderhouden.

Lichaamsdelen kunnen in roterende onderdelen, zoals de ventilator of riem, terechtkomen en leiden tot ernstig persoonlijk letsel.

Kom niet in de buurt van de ventilator of riem als de motor loopt.



- Steek geen gereedschap of andere voorwerpen in de ventilator of riem en laat er geen voorwerpen in vallen. Indien gereedschap of andere voorwerpen in de ventilator of riem terechtkomen, wordt dit weggeblazen.
- Zet iemand anders achter het stuur wanneer de motor niet uitgezet kan worden tijdens de inspectie of het onderhoud van de motor.

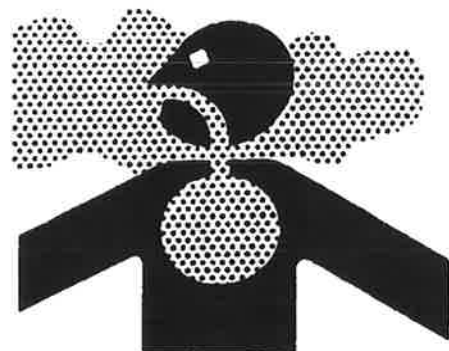
De persoon op de bestuurdersstoel moet steeds klaar zijn om de motor uit te schakelen terwijl hij communiceert met degene die de motor inspecteert of onderhoudt.

Ventilatievoorzorgen

Laat de werkzone volledig ventileren, vooral bij uitlaatgas, brandstof, reinigingsmiddelen of verf.

Het inspecteren of onderhouden van de machine in gesloten ruimten of op plaatsen met een slechte ventilatie kan een gasvergiftiging veroorzaken.

- Zorg voor goede ventilatie wanneer de machine wordt gebruikt of onderhouden in een gesloten ruimte of een ruimte met slechte ventilatie.
- Breng de uitlaatpijp naar buiten en open de deuren en ramen om voldoende frisse lucht binnen te laten. Stel indien nodig een ventilator ter beschikking.
- Volg alle regels op bij gebruik van organische oplosmiddelen of verf.



Maak de uitrusting/hulpstukken los, installeer deze of sla deze op.

- Benoem een toezichthouder en volg zijn/haar instructies voor het losmaken en installeren van uitrusting/hulpstukken.
- Sla de losgemaakte uitrusting/hulpstukken op in een stabiele conditie.

1. VEILIGHEIDSVOORSCHRIFTEN

Maak de uitrusting/hulpstukken los, installeer deze of sla deze op.

- Benoem een toezichthouder en volg zijn/haar instructies voor het losmaken en installeren van uitrusting/hulpstukken.
- Sla de losgemaakte uitrusting/hulpstukken op in een stabiele conditie.



1

Steunuitrusting gebruiken tijdens reparatiewerkzaamheden

- Gebruik de juiste stevige blokken of palen om het gewicht van de uitrusting/hulpstukken of de machineromp veilig te dragen wanneer inspectie- of onderhoudswerkzaamheden onder de verhoogde machineromp of de uitrusting/hulpstukken moet worden verricht.
- Betreed nooit de ruimte onder de verhoogde machine. Werkzaamheden die gedaan moeten worden wanneer de rupsbanden met steun van de uitrusting/hulpstukken verhoogd zijn, zijn zeer gevaarlijk, omdat de machine of de uitrusting/hulpstukken kunnen vallen als de bedieningshendel onverwachts wordt verplaatst of beschadigd is.



Vergrendel het toegangspaneel

Zorg ervoor dat het toegangspaneel is vergrendeld, etc. wanneer de machine moet worden onderhouden met het geopende toegangspaneel. Als het toegangspaneel open blijft zonder vergrendeling, kan het door een windvlaag gesloten worden en persoonlijk letsel veroorzaken.

Maatregelen tegen vallen

Kom niet te dicht bij de rand van de machine.

U kunt dan van de machine vallen.

- Zet de dingen op het platform voordat de werkzaamheden boven de grond worden begonnen.
- Gebruik geschikte hulpmiddelen, zoals ladders of een platform, voor de uitvoering van werkzaamheden boven de grond.
- Mors geen olie of vet. Indien u toch morst, veeg de olie of het vet dan volledig weg.
- Zet alle werktuigen bij elkaar wanneer u ze opslaat.
- Wees zeer voorzichtig dat u niet uitglijdt.
- Spring nooit op en af de machine. Gebruik de treden en handgrepen en ondersteun het lichaam met handen en voeten bij de uitvoering van montage- of demontagewerkzaamheden.
- Gebruik indien nodig de juiste beschermingsmiddelen, zoals een veiligheidsgordel.



1. VEILIGHEIDSVOORSCHRIFTEN

Laat geen werktuigen of onderdelen vallen.

Het laten vallen van werktuigen of onderdelen in de werkzone kan de machine beschadigen of de machine onverwachts laten bewegen, hetgeen tot persoonlijk letsel kan leiden.

Raap deze onmiddellijk op wanneer ze zijn gevallen.

Laat geen werktuigen of onderdelen achter in de machine of in de werkzone.

Houd alle werktuigen in goede staat nadat het onderhoud is afgerond.

Algemene lasrichtlijnen

Laswerkzaamheden moeten door een gekwalificeerde lasser worden uitgevoerd in een ruimte die is voorzien van goed functionerend lasapparatuur, anders kan schade aan elektrische onderdelen of giftig gas van verf ontstaan door de hitte van het lassen, wat kan leiden tot brand.

Basis voorzorgsmaatregelen voor las- en slijpwerkzaamheden

- Ruim brandbare zaken op en plaats een brandblusser in geval van nood.
- Draai de contactsleutel naar de "OFF-"stand en haal hem eruit.
- Verwijder de negatieve (-) kabel van de batterijpool om de stroomtoevoer uit te schakelen.
Koppel de aansluitingen los van alle besturingseenheden.
- Bevestig de aardingskabel direct aan het gebied binnen 1 m van het te lassen deel en aan hetzelfde moeder-materiaal.
Als de aardingskabel bevestigd wordt in de buurt van elektrische componenten/aansluitingen, kunnen deze elektrische componenten/aansluitingen beschadigd raken.
- Zorg ervoor dat er geen lagers of dichtingen tussen de lasaarde en de laszone worden geplaatst.
- Bevestig de lasaardingskabel niet aan een nabije pen of cilinder. Dit zal de beplating beschadigen.
- Verwijder de verf van alle oppervlakken die gelast moeten worden om vergiftigingsgas te voorkomen.
- Draag altijd beschermingskleding die geschikt is voor laswerkzaamheden.
- Voer het werk uit in een goed geventileerde ruimte.
- Controleer of zich geen abnormale omstandigheden voordoen, zoals rook in de werkruimte na het slijpen of lassen.

Wees voorzichtig bij het verstellen van de rupsspanning

Draai de smeernippel met één slag los en laat de druk langzaam ontsnappen.

Als het vet niet vrijgegeven wordt na één slag van de smeernippel, moet u contact opnemen met de door KOBELCO erkende verdeler.

Het vet in de rupsspanningscilinder staat onder hoge druk en het losdraaien van de smeernippel kan ervoor zorgen dat het vet eruit spuit en zorgen voor persoonlijk letsel.



- Houd gezicht, handen en benen uit de buurt van de smeernippel. Zie "4 Rupsspanning" voor het verstellen van de rupsspanning.
- Verwijder het vet volledig met water en zeep indien de huid in contact komt met het vet. Dit kan ontsteking van de huid veroorzaken.

Demonteer de rupsspanningsgeleider niet.

Demonteer nooit de rupsspanningsgeleider. De rupsspanningsgeleiderset dient om de schok op het voorste spanwiel te dempen en bestaat uit een krachtige veer.

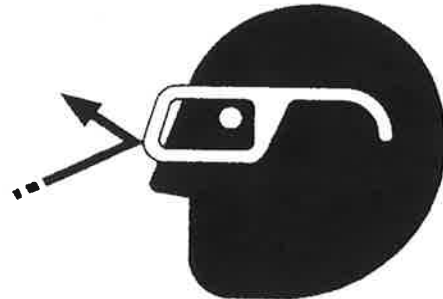
Indien deze zonder zorg wordt gedemonteerd, kan de veer eruit springen en ernstig persoonlijk letsel veroorzaken. Vraag indien nodig de door KOBELCO erkende verdeler om de rupsspanningsgeleiders te demonteren.

1. VEILIGHEIDSVOORSCHRIFTEN

Rondvliegende delen bij het hameren

Rondvliegende pennen en metalen stukken bij het hameren kunnen ernstig persoonlijk letsel veroorzaken. Houdt u strikt aan de volgende regels.

- Rondvliegende metalen stukken kunnen ernstig persoonlijk letsel veroorzaken bij het hameren van harde metalen delen, zoals pennen, randen, tanden, lagers, etc.
- Draag beschermende kleding, zoals een veiligheidsbril, handschoenen, helm en beschermingsschoenen, etc. Controleer of de werkzone leeg is voordat u begint met hameren.
- Wanneer met te veel kracht op een pen of tand wordt geslagen, kan het uit de geleiders springen en letsel toebrengen aan het personeel in de werkzone.
- Leg kussens of iets dergelijks bij de geleiders om de directe impact op te vangen bij het hameren van harde metalen onderdelen, zoals een pen, rand, tand of lager, etc.



1

Zorg voor koelmiddel voor de airconditioning.

- Maak geen onderdelen van het koelcircuit los. Contact met de ogen kan blindheid veroorzaken en contact met de handen kan bevrozing veroorzaken.
- Volg de regels en standaarden voor het verwijderen van koelmiddel.
- Het inademen van koelmiddelgas uit de airconditioning kan dodelijke uitwerkingen hebben op het menselijk lichaam.
- Breng nooit vuur in de buurt van de plaats waar de airconditioning wordt onderhouden en gas ontsnapt.

1. VEILIGHEIDSVOORSCHRIFTEN

1.6.4 VERBODEN BIJ INSPECTIE & ONDERHOUD

Verhit niet in de buurt van de hydraulische apparaten of pijpleidingen

Bedek de buizen, slangen en andere brandbare zaken met een vuurbestendige afdekking.

Verhit bij het lassen, solderen resp. het gebruik van een snijbrander ook geen pijpen of slangen die olie onder druk of andere ontvlambare materialen bevatten.

Dit kan brandbare stoom of gas tot gevolg hebben en tot brand leiden.

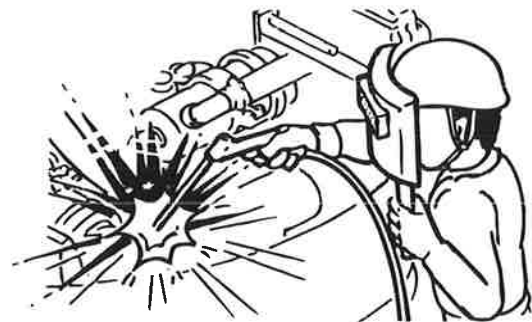


Verhit de pijpleidingen niet met brandbare olie.

- Voer geen las- of gassnijwerkzaamheden uit op leidingen en buizen die ontvlambare vloeistof bevatten.
- Verwijder de brandbare olie volledig met niet-ontvlambaar oplosmiddel voor de las- of gassnijwerkzaamheden.

Opgelet bij modificaties

- Schade aan en storingen van de machine veroorzaakt door onbevoegde modificaties, vallen niet onder de garantie.
- Raadpleeg de door KOBELCO erkende verdeler vooraf voor eventuele modificaties aan de machine.



1.6.5 NA INSPECTIE & ONDERHOUD

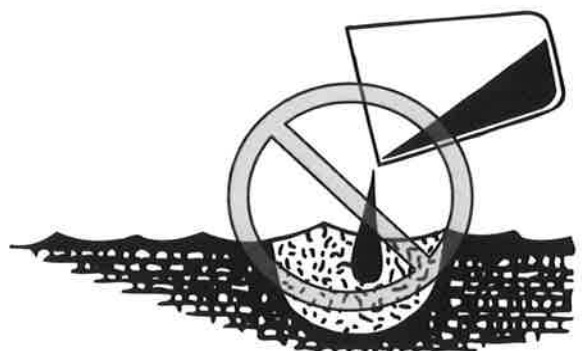
Na afloop van de onderhoudswerkzaamheden

- Laat de motor met een laag vrijlooptoerental draaien en controleer of er olie of water lekt uit het onderhouden onderdeel.
- Bedien langzaam elke bedieningshendel om te controleren of deze operationeel werken.
- Voer het motortoerental geleidelijk op en controleer nogmaals op lekkage of afwijkingen.
- Beweeg dan elke bedieningshendel om te controleren of deze goed functioneren.
- Sluit de deuren, veiligheidsafdekkingen, motorkap, etc.

Het onderhoud is pas afgerond wanneer is gecontroleerd of de machine goed werkt.

Juiste manier om afval te verwijderen

- Gooi nooit afvalolie direct op de grond, in de riool, rivier, vijver of de zee.
Ter bescherming van het milieu, dient u contact op te nemen met de plaatselijke overheid of overheidsdiensten om de juiste verwijderingsmethode op te vragen of een aanvraag in te dienen voor het verwijderen van het afval.
- Verwijder olie, brandstof, koelmiddelen, remvloeistof, oplosmiddelen, filters, batterijen etc. in overeenstemming met de landelijke en lokale wetgeving m.b.t. de verwijdering van gevaarlijk afval.



1. VEILIGHEIDSVOORSCHRIFTEN

1.7 HANTEREN VAN DE BATTERIJ

1.7.1 VOORKOMEN VAN BRANDWONDEN DOOR ELEKTROLYT

Draag een veiligheidsbril, kleding met lange mouwen en handschoenen bij het hanteren of repareren van batterijen.

Elektrolyt van batterijen bevat verdund zwavelzuur.

Indien de huid of ogen in contact komen met elektrolyt, spoed dan onmiddellijk de huid of ogen af met veel schoon water, omdat dit blindheid of brandwonden kan veroorzaken, en zoek medische hulp.



1

1.7.2 EXPLOSIE VAN BATTERIJEN VOORKOMEN

- Houd open vuur en sigaretten uit de buurt van de batterijen.
Batterijen geven waterstofgas af, dat kan exploderen en daardoor letsel veroorzaken.
- Houd alle batterijdoppen goed gesloten.



1.7.3 BATTERIJEN OPLADEN

- Voor het opladen van de batterijen haalt u de batterijen uit de machine en verwijdert u de batterijdoppen om het gas te kunnen laten ontsnappen in een goed geventileerde omgeving.
- Laad geen bevroren batterijen op, de batterij kan hierdoor exploderen. Om een explosie te vermijden, verwarmt u de batterij op 16 graden C of hoger. Verwarm de batterij niet bij een open vuur.
- Gebruik of laad geen batterij waarvan het vloeistofniveau onder het minimumpeil staat. Hierdoor kan een explosie worden veroorzaakt.

Controleer het vloeistofniveau van de batterij regelmatig en vul ontbrekende vloeistof bij met gedistilleerd water.



1. VEILIGHEIDSVOORSCHRIFTEN

1.7.4 BATTERIJEN VERVANGEN

- Draai de contactsleutel naar de "OFF"-stand.
- Ontkoppel altijd eerst de negatieve (-) pool van de batterijkabel.
Daarentegen ontkoppelt u altijd eerst de positieve (+) pool van de batterijkabel bij het aansluiten van de batterijkabel.
- Plaats nooit metalen voorwerpen tussen de positieve (+) pool van de batterij en de machine. Dit veroorzaakt kortsluiting of vonken.
- Let goed op bij het aansluiten van de startkabel. Verbind de positieve (+) pool nooit met de negatieve (-) pool. Koppel de negatieve (-) pool aan het bovenframe van de machine.
- Verbind de polen op een veilige manier.

Zie "3. GEBRUIK VAN STARTKABELS VOOR HET STARTEN VAN DE MOTOR" voor de startprocedure met startkabels.

1.7.5 BATTERIJEN WEGGOOIEN

Gooi de lege batterijen nooit zelf weg. Vraag de door KOBELCO erkende verdeler hoe u de batterij moet weggooien.

Ter bescherming van het milieu, dient u contact op te nemen met de plaatselijke overheid of overheidsdiensten om de juiste verwijderingsmethode op te vragen of een aanvraag in te dienen voor het verwijderen van het afval.



1. VEILIGHEIDSVOORSCHRIFTEN

1.8 ACCUMULATOR OF GASVEER HANTEREN

De accumulator of gasveer bevat stikstofgas onder hoge druk. Onjuist gebruik ervan kan een explosie veroorzaken en leiden tot ernstig persoonlijk letsel.

Houdt u aan de volgende regels.

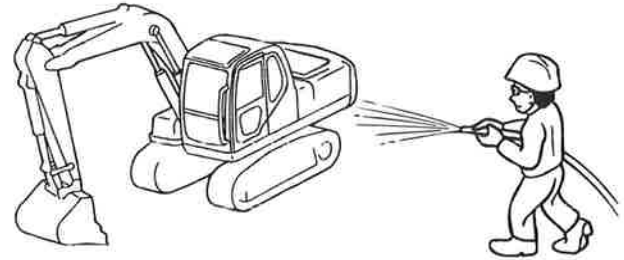
- Niet demonteren.
- Houd de accumulator of gasveer uit de buurt van vuur en gooi deze nooit in het vuur.
- Gebruik geen snijbrander op en voer geen boor- of laswerkzaamheden uit op de accumulator of de gasveer.
- Vraag de door KOBELCO erkende verdeler om het gas uit de accumulator of gasveer te verwijderen voordat u deze weggooit.

1. VEILIGHEIDSVOORSCHRIFTEN

1.9 VEILIGHEID OP HET EINDE VAN DE WERKDIENT

Voer de volgende procedures na afloop van elke dienst uit om te verzekeren dat de machine optimaal voorbereid is voor de volgende dienst of werf.

1. Plaats de machine op een vaste, vlakke ondergrond.
2. Laat het hulpstuk op de grond zakken.
3. Vul de brandstoftank tot aan de bovenste markering om luchtvolume en condensatievorming te verminderen (vochtigheid). Hierdoor wordt o.a. verhinderd dat de brandstof in de tank bevriest, dat de tank gaat roesten als gevolg van condensatievocht.
4. Sluit en vergrendel alle vensters om te voorkomen dat water of vocht in de elektrische componenten van de machine kan dringen.
5. Onderwerp de machine aan een grondige reiniging en inspectie. Voer de normale smeerprocedures uit en verhelp problemen of vervang defecte onderdelen voor de machine opnieuw in gebruik wordt genomen.
6. Als de machine in een koud klimaat wordt geparkeerd, kan het nodig zijn de batterijen te verwijderen en deze op een warme en goed geventileerde plaats te bewaren. Monteer de batterijen in de machine voor de volgende start. Op deze manier wordt een voortijdige veroudering van de batterijen vermeden.
7. Verwijder de sleutel uit het stopcontact en vergrendel alle deuren en toegangspanelen.



VEILIGHEID OP HET EINDE VAN DE WERKDIENT

1. VEILIGHEIDSVOORSCHRIFTEN

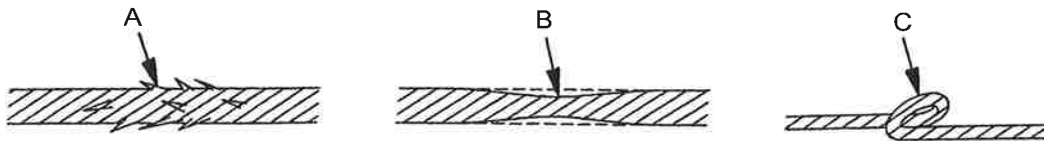
1.10 MACHINE SLEPEN

WAARSCHUWING

Incorrect uitgevoerde sleepwerkzaamheden kunnen tot ernstig persoonlijk letsel of de dood leiden.

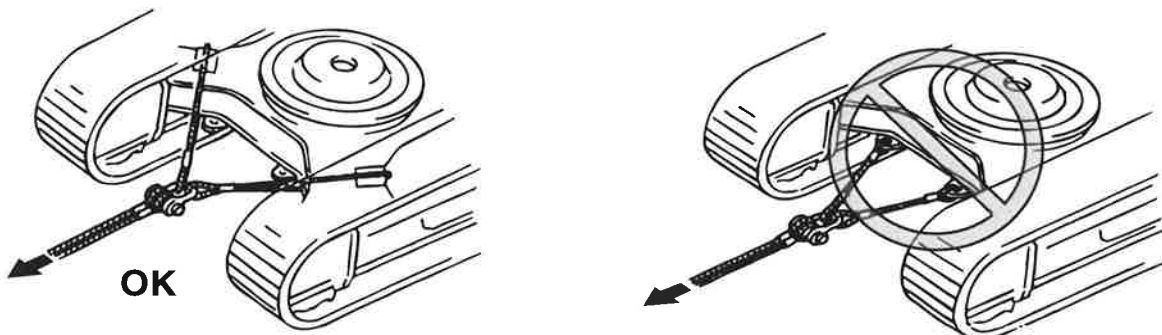
Volg de onderstaande regels bij het uitvoeren van de sleepwerkzaamheden.

- Draag altijd lederen handschoenen bij het werken met kabels.
- Controleer of de sleepkabel sterk genoeg is voor het gewicht van de te slepen machine.
- Gebruik nooit een kabel met beschadigde naspanstrengen (A), verminder de diameter (B) of de knikken (C). Deze kabels kunnen tijdens de sleepwerkzaamheden breken.
- Sleep nooit een machine de helling op.
- Ga nooit tussen de sleepmachine en de machine (of voorwerp) staan die gesleept wordt tijdens de sleepwerkzaamheden.
- Leg kussentjes tussen de kabels en hoeken van het rupsbandenframe om beschadiging te voorkomen.
- Werk langzaam met de machine en leg niet opeens een last op de kabels.
- Gebruik haken voor het slepen.



1.10.1 SLEPMETHODE VOOR DE MACHINE

- Als de machine niet voldoende kracht heeft, bevestig dan de kabels met de juiste sterkte op de posities van het rupsbandenframe, zoals afgebeeld in het figuur, en sleep dan de machine met een andere machine.
- Houd de kabels strak in de richting van het draagframe, zoals afgebeeld in het figuur.
- In het geval de machine wordt gesleept als de rijmotorrem is uitgeschakeld, blokkeer dan beide rupsbanden om onbeheersbare bewegingen van de machine te voorkomen voordat de rijmotorrem wordt uitgeschakeld.





1. VEILIGHEIDSVOORSCHRIFTEN

1.11 VEILIGHEIDSKLEP EN OVERLASTARM GEBRUIKEN

Als uw machine wordt gebruikt voor hijstoepassingen en een maximale nominale hijscapaciteit van meer dan 1 ton of een kantelmoment van meer dan 40.000 Nm heeft, dan heeft uw machine volgens de norm EN 474 veiligheidskleppen en een overlastarm nodig.



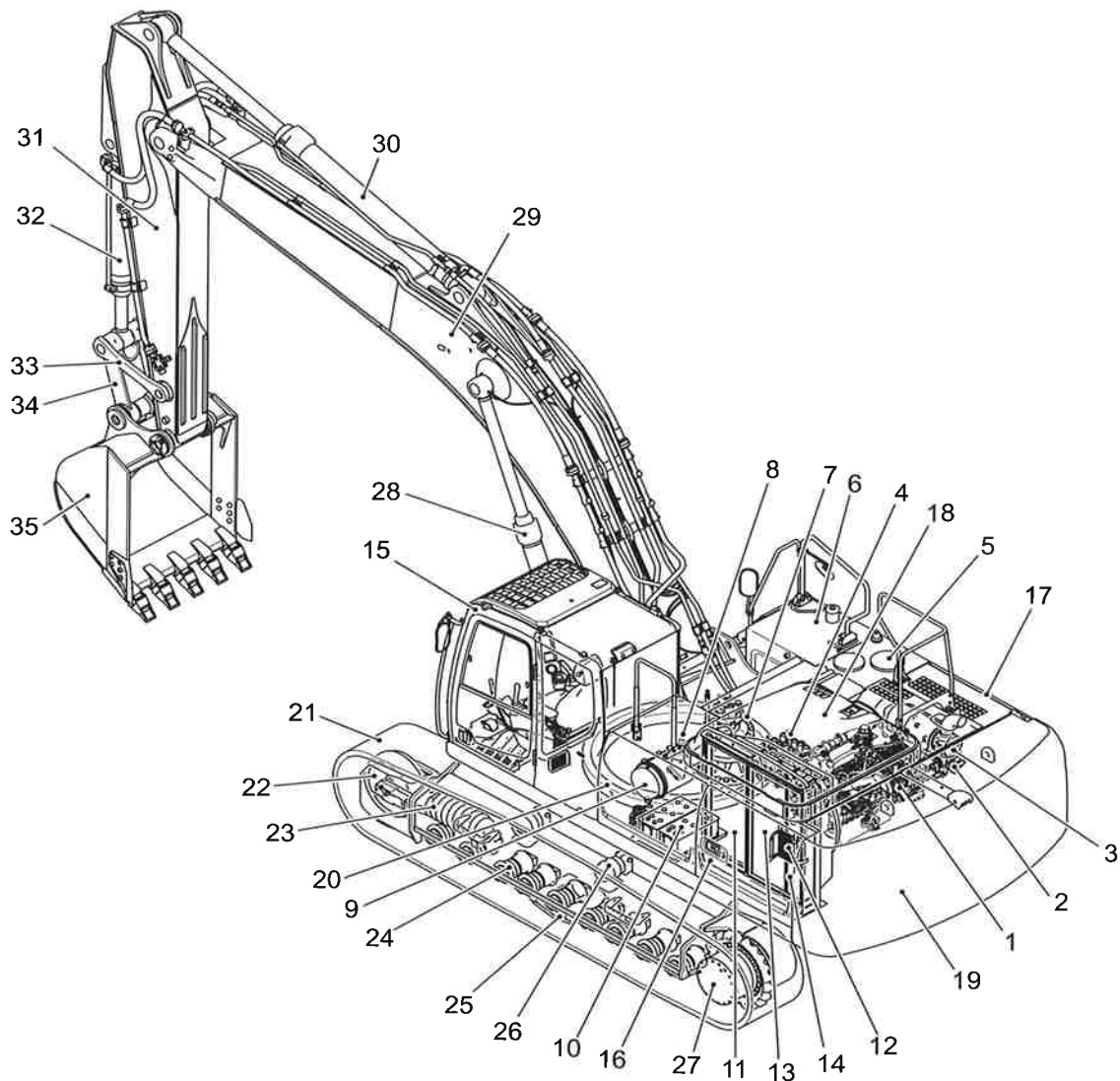
2. KENNISMAKEN MET DE MACHINE



2. KENNISMAKEN MET DE MACHINE

2. KENNISMAKEN MET DE MACHINE

2.1 BASISCOMPONENTEN VAN DE MACHINE

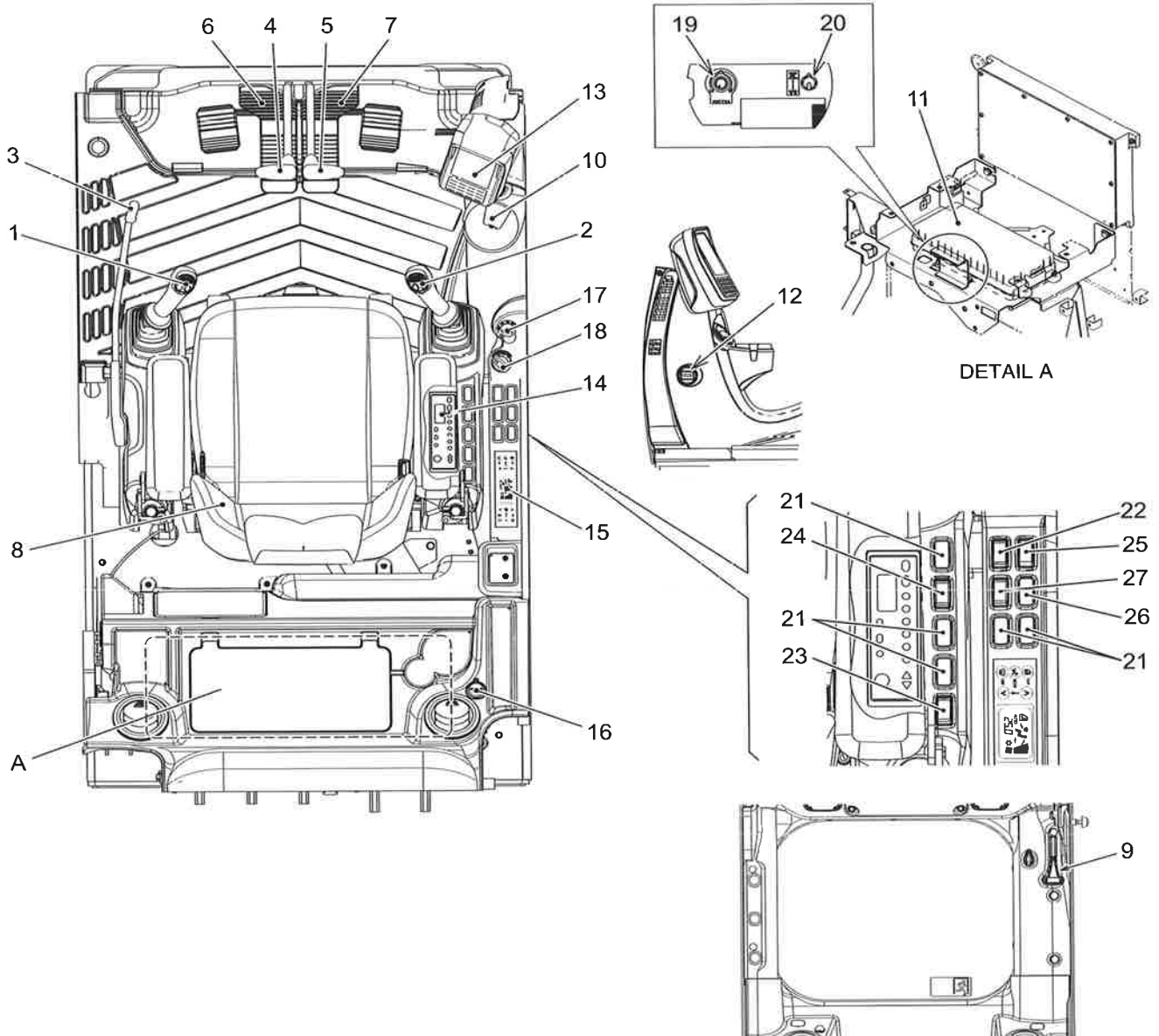


Nr.	NAAM	Nr.	NAAM	Nr.	NAAM
1	HINO-motor	13	MOTORRADIATEUR	25	Rupsgeleider
2	Hydraulische pomp	14	Tussenkoeler	26	Bovenste rol
3	Dieseldeeltjesfilter	15	Bestuurderscabine	27	Rijmotor
4	Hoofdregelventiel	16	Linkerzijdeur	28	Giekcilinder
5	Hydraulische olietank	17	Rechterzijdeur	29	Giek
6	Brandstoftank	18	Motorkap	30	Armcilinder
7	Draaimotor	19	Tegengewicht	31	Arm
8	Wartelverbinding	20	Draailager	32	Bakcilinder
9	Motorluchtfilter	21	Rupsplaatmodule	33	Tussenkoppeling
10	Batterij	22	Spanwiel rupsband	34	Bakverbinding
11	Oliekoeler	23	Spanwiel verstellen	35	Bak
12	Brandstofkoeler	24	Onderste rol		

2. KENNISMAKEN MET DE MACHINE

2.2 NOMENCLATUUR BESTUURDERSCABINE

De nomenclatuur van de bestuurderscabine, zie onderstaande figuur, geeft informatie over de locatie van de bedieningselementen in de cabine van de hydraulische graafmachine. Bestudeer deze zones en lokaliseer de componenten op de machine. Specifieke informatie m.b.t. deze componenten vindt u op de volgende pagina's van dit hoofdstuk.





2. KENNISMAKEN MET DE MACHINE

Nr.	NAAM	Nr.	NAAM
1	Linker bedieningshendel bestuurder (claxonschakelaar)	15	Bedieningspaneel airconditioning
2	Rechter bedieningshendel bestuurder (boost-schakelaar)	16	12V-voeding
3	Veiligheidsblokkeerhefboom (voor hydraulica)	17	Contactslot
4	Linker rijhendel	18	Gashendel / Gasregelaar
5	Rechter rijhendel	19	Gasregelaar voor noodmodus
6	Linker rijpedaal	20	Schakelaar van de zwenkparkeerrem
7	Rechter rijpedaal	21	Dop (voor optieschakelaar)
8	Bestuurdersstoel	22	Werklichtschakelaar (giek, dek)
9	Noodhamertje	23	Handmatige DPF-regeneratieschakelaar
10	Cupholder	24	Schakelaar voor drukafvoer
11	Zekeringen- & relaiskast	25	Schakelaar voor overbelastingsalarm
12	Urenmeter	26	Schakelaar zware lasten
13	Instrumentenpaneel	27	Werklichtschakelaar cabine (optie)
14	Tuner		

2. KENNISMAKEN MET DE MACHINE

2.3 NOMENCLATUUR COMPONENTEN & BEDIENINGSELEMENTEN

2.3.1 INSTRUMENTENCLUSTER

Het instrumentenpaneel bestaat uit instrumenten (brandstofniveau, koelvloeistoftemperatuur van de motor), een schakelpaneel met diverse schakels en een multi-display.

A. METERS

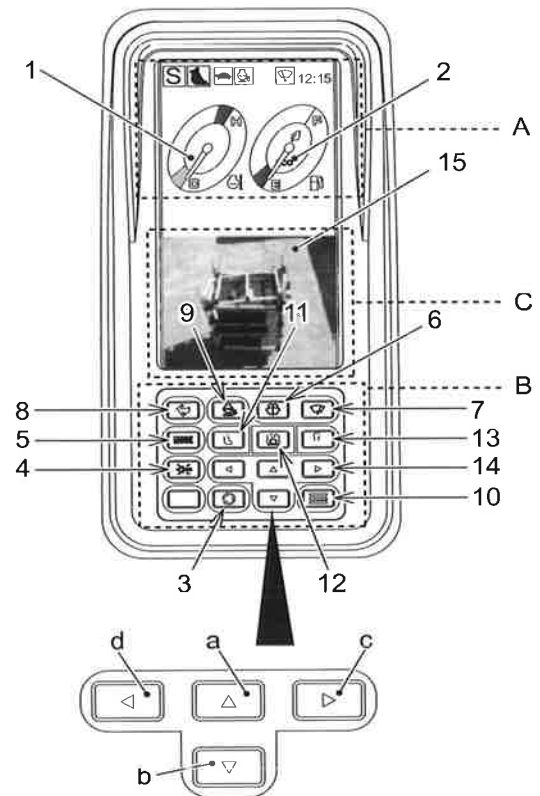
- 1: Motorkoelvloeistoftemperatuurmeter
- 2: Brandstofpeilmeter

B. SCHAKELPANEEL

- 3: Schermwisseltoets
- 4: Zoemer-stoptoets
- 5: Keuzetoets werkmodus
- 6: Ruitensproeier-toets
- 7: Ruitenwisser-toets
- 8: Keuzetoets rijsnelheid
- 9: Toets automatisch accelereren
- 10: Menutoets
- 11: Graaftoets
- 12: Knabbelschaartoets
- 13: Brekertoets
- 14: Pijltoets
- a: Pijltoets omhoog
- b: Pijltoets omlaag
- c: Pijltoets rechts
- d: Pijltoets links

C. DISPLAY

- 15: Multi-display (LCD)



DETAIL VAN PIJLTOETS

⚠ OPGELET

-Als het opgelet-teken op de multi-display verschijnt, moet het werk onmiddellijk stopgezet worden en de desbetreffende sectie gecontroleerd en indien nodig gerepareerd worden.

Raadpleeg het hoofdstuk "ONDERHOUD" voor informatie over controle en service.

-De display van de multi-display biedt geen volledige zekerheid over de toestand van de machine.

-Voor het onderhoud en de inspectie van de machine moet een visuele controle worden uitgevoerd, zonder volledig te vertrouwen op de inhoud van de multi-display.

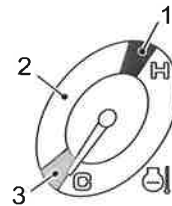
2. KENNISMAKEN MET DE MACHINE

A. METERS

1. KOELVLOEISTOFTEMPERATUURMETER MOTOR

Deze meldt de temperatuur van het motorcoolwater. Werkt als de contactsleutel op de positie "ON" staat. De temperatuur is normaal in de witte zone. Als de wijzer in de rode zone staat, laat u de motor met een laag vrijlooptoerental lopen tot het water afkoelt en de wijzer terugkeert naar de witte zone.

1. ROOD: Misschien oververhit
2. WIT: Bedrijfstoestand
3. BLAUW: Koud, motor opwarmen



2. BRANDSTOFPEILMETER

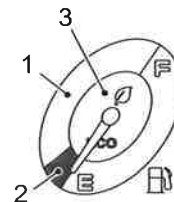
Dit instrument meldt het resterende brandstofvolume in de brandstoftank.

Als de wijzer het punt "E" benadert, is de brandstoftank bijna leeg.

Voor de te gebruiken brandstof raadpleegt u "4.4 SPECIFICATIES SMEERMIDDELEN, BRANDSTOF & KOELVLOEISTOF".

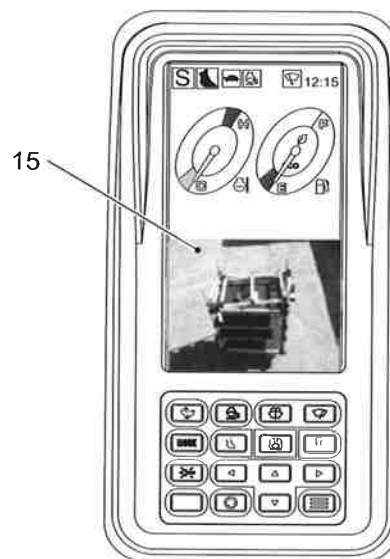
Als de brandstofefficiëntie bij lopende motor goed is, gaat het lampje "Eco Green Mark" (3) branden.

1. WIT: Bedrijfsconditie
2. ROOD: Brandstof vereist
3. GROEN: Eco Green Mark



B. SCHAKELPANEEL

Na het starten van de motor verschijnt normaliter het hoofdscherm (15) zoals weergegeven op de figuur.



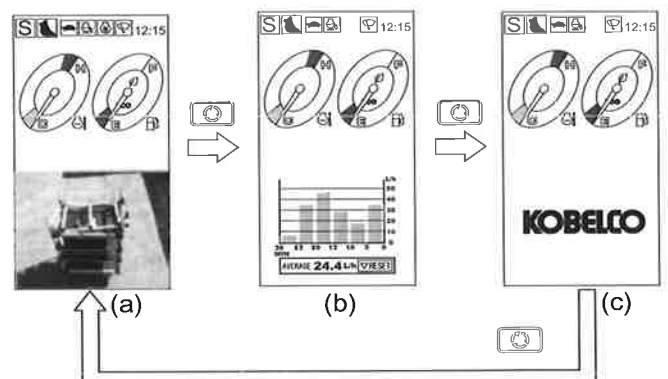
2. KENNISMAKEN MET DE MACHINE

3. TOETS VOOR VERANDERING VAN HET SCHERM

Zodra het contactslot op "ON" gedraaid of de motor gestart is, verschijnt op het scherm altijd het beeld van de achteruitrijcamera. Telkens de schermwisseltoets (2) wordt ingedrukt, verandert de schermweergave in deze volgorde "beeld van de achteruitrijcamera" (a), "brandstofefficiëntiegrafiek" (b) en "logo" (c).

Op de "Brandstofefficiëntiegrafiek" (b) wordt het brandstofverbruik van de voorbije 30 minuten weergegeven in stappen van 5 minuten.

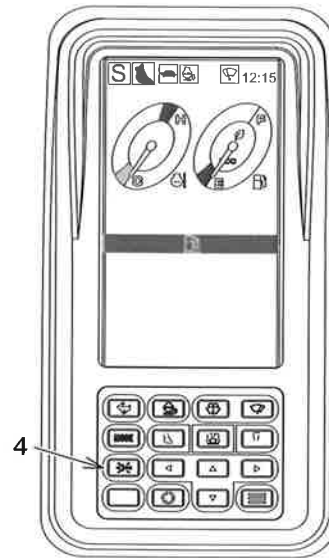
Om de instelling te resetten, houdt u bij weergegeven "Brandstofefficiëntiegrafiek" (b) de toets "PIJL OMLAAG" ingedrukt tot de grafiek verdwijnt.



2. KENNISMAKEN MET DE MACHINE

4. ZOEMER-STOPTOETS

Als de zoemer weerklinkt en een waarschuwing op de multi-display (LCD) verschijnt, dan drukt u op de zoemer-stoptoets (4) om de zoemer uit te schakelen.



2

OVER DE PUNTEN OP DE WAARSCHUWINGSDISPLAY

Het in de tabel getoonde niveau is gebaseerd op de volgende aspecten.

Niveau	Inhoud
1	Deze waarschuwing wijst op mogelijke persoonlijk letsel of materiële schade. Stop de machine en voer onmiddellijk een controle en de nodige reparaties uit.
2	Deze waarschuwing toont de wijziging van de machine.
3	Deze waarschuwing wijst op een toestand die een uitval van de machine tot gevolg kan hebben. Voer onmiddellijk een controle en de nodige reparaties uit.
4	Deze waarschuwing wijst op een toestand die moeilijkheden bij het gebruik tot gevolg kan hebben. Voer onmiddellijk een controle en de nodige reparaties uit.
5	Melden van de machinetoestand en de noodzaak voor onderhoud.

Type zoemer

Type zoemer	Zoemergeluid
Type 1	Voortzetting
Type 2	Biep AAN 0,2 sec., UIT 0,3 sec.
Type 3	Biep AAN 0,5 sec., UIT 0,5 sec.

2. KENNISMAKEN MET DE MACHINE

Prioriteit van groep A

Niveau	LCD-display	Machineconditie	Zoemer weerklinkt				
			Automatische stop	Handbediende stop	Type	Alleen contact-sleutel ON	Motor loopt
1	CPU	De mechatro-besturingseenheid zendt geen gegevens.	-	0	3	0	0
1	RELEASE LOCK	De schakelaar van de zwenkparkeerrem wordt op de positie "RELEASE LOCK" geschakeld.	0 (5 sec.)	0	2	0	0
1	STOP	Een noodstop van de motor wordt uitgevoerd bij een te lage motoroliedruk.	0 (5 sec.)	-	1	0	-

Prioriteit van groep B

Niveau	LCD-display	Machineconditie	Zoemer weerklinkt				
			Automatische stop	Handbediende stop	Type	Alleen contact-sleutel ON	Motor loopt
1	⚠	Fout van de selectieklep	-	0	2	-	0
2	WARM	Automatische opwarming is afgesloten.	0 (5 sec.)	-	2	-	0
2	↻	Regeneratie van de roetpartikels verzadigde dieseldeeltjesfilter noodzakelijk.	-	0	3	-	0
2	↻	De regeneratie van de dieseldeeltjesfilter wordt uitgevoerd.	-	-	-	-	0
2	↻	De regeneratie is nog niet uitgevoerd, zelfs al is deze nodig daar de dieseldeeltjesfilter verzadigd is met roet.	-	-	2	-	0
2	↻	Regeneratie is niet mogelijk daar de vereiste regeneratie van de met roet verzadigde dieseldeeltjesfilter niet werd uitgevoerd.	-	-	2	-	0
3	⚠	Lage motoroliedruk en afkoppeling.	-	0	2	0	0
3	⚠	Temperatuur van de motorkoelvloeistof is hoog.	-	0	3	0	0
3	⚠	Het koelvloeistofpeil in de bovenste radiateur tank is laag.	-	0	3	0	0
3	⚠	Waterniveau hoog in de waterafscheider.	-	0	3	0	0
3	⚠	De luchtfilter is verstopt.	-	0	3	0	0
3	I113	Zelfdiagnose (defect van de proportionele magneetklep of de druksensor, etc.)	-	0	3	0	0
5	⚠	De contactsleutel wordt naar de "START"-stand gedraaid om de motor te starten als de veiligheidshendel op de positie "LOCKED" staat.	-	-	-	0	-
5	⚠	Resterende tijd voor het vervangen van de brandstoffilter staat op 0.	-	-	-	0	-
5	⚠	Resterende tijd voor het vervangen van de hydraulische oliefilter staat op 0.	-	-	-	0	-
5	⚠	Resterende tijd voor het verversen van de hydraulische olie staat op 0.	-	-	-	0	-
5	⚠	Aantal bedrijfsuren heeft het interval van 4500 uur voor het onderhoud van de dieseldeeltjesfilter (reiniging of vervanging) bereikt.	-	-	-	0	0

2. KENNISMAKEN MET DE MACHINE

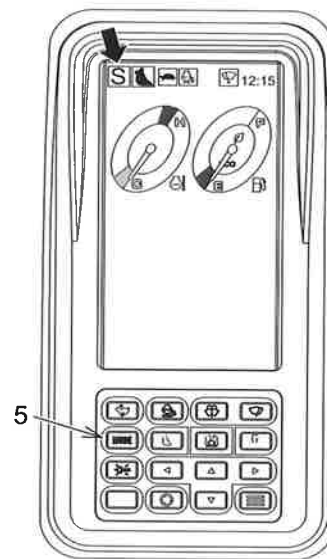
5. KEUZESCHAKELAAR WERKMODUS

Als de motor start, wordt de werkmodus op de modus "H" geschakeld. Kies de geschikte werkmodus uit de 3 onderstaande modi, afhankelijk van de werkomstandigheden en het doel. De werkmodus wordt als volgt omgeschakeld "S" --> "E"--> "H"--> "S" telkens wanneer de keuzetoets voor de werkmodus wordt ingedrukt. De geselecteerde werkmodus wordt ter bevestiging weergegeven in de linker bovenhoek van de multi-display.

S: S modus (voor standaard-graaftoepassingen en laadwerkzaamheden)

H: H modus (voor zware graafwerkzaamheden)

E: E modus (voor lager brandstofverbruik tijdens graafwerkzaamheden)



2

OPGELET

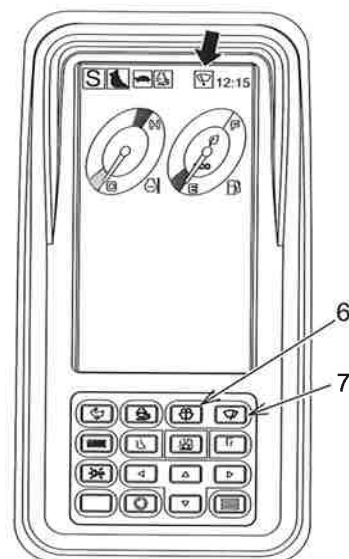
Na het starten van de motor begint de werkmodus altijd bij de modus S. Controleer voor het begin van het werk of de juiste werkmodus ingesteld is.

Instructies

Voor meer informatie over elke werkmodus, zie "3.1.11 SELECTIE VAN DE WERKMODUS EN OMSCHAKELEN VAN DE HULPSTUKMODUS".

6. RUITENSPROEIER-TOETS

Als de ruitensproeier-toets (6) ingedrukt wordt, dan wordt via de sproeier wasvloeistof op de voorruit gespreid. De watertank bevindt zich aan de achterkant van de cabine.



BELANGRIJK

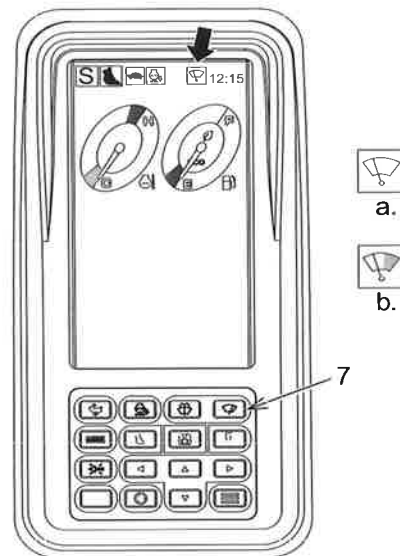
Controleer of de watertank gevuld is voor u de ruitensproeier-toets bedient.

2. KENNISMAKEN MET DE MACHINE

7. RUITENWISSER-TOETS

Als de ruitenwisser-toets (7) ingedrukt is, verschijnt de melding "Interval" (a) of "Continu" (b) aan de onderkant van de multi-display.

- a. Eenmaal drukken: Ruitenwisser beweegt in interval
- b. Tweemaal drukken: Ruitenwisser beweegt continu
- c. Driemaal drukken: Ruitenwisser stopt

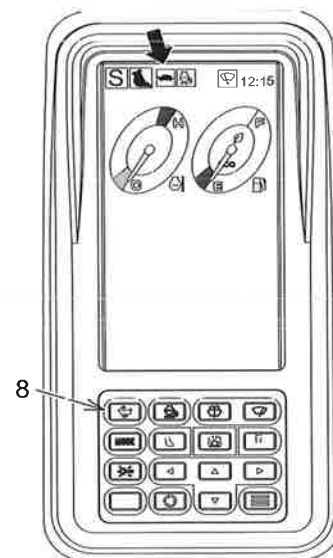


8. KEUZETOETS RIJSNELHEID

WAARSCHUWING

Het rijden met lage (1, schildpad) versnelling is nodig om de machine op een trailer te laden resp. af te laden. Tijdens het laden of afladen mag de rijsnelheid niet worden veranderd.

De keuzetoets rijsnelheid bevindt zich op het schakelpaneel van de instrumentencluster. Telkens wanneer de motor wordt gestart, wordt de rijsnelheid automatisch ingesteld op de versnelling LOW 1 (schildpad). Druk op de keuzetoets rijsnelheid (haas) op de instrumentencluster om de versnelling om te schakelen op HIGH 2. De haas verschijnt op de multi-display.



Versnelling LOW 1: schildpad

Schakel de 1e versnelling LOW in om met de machine te rijden op een ruwe of zachte ondergrond, een helling, op een kleine oppervlakte of als hoge tractie vereist is.



Versnelling HIGH 2: haas

Schakel de 2e versnelling HIGH in als de machine beweegt op een vlakke en vaste ondergrond.



2. KENNISMAKEN MET DE MACHINE

9. TOETS AUTOMATISCH ACCELEREREN

WAARSCHUWING

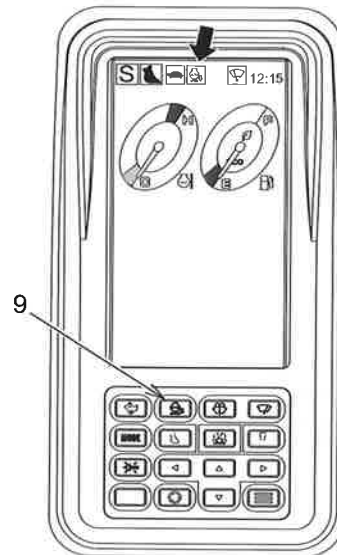
Bij het laden resp. afladen van de machine op een trailer schakelt u de toets automatisch accelereren uit. Als de acceleratietoets ingedrukt is, verandert de motorsnelheid plotseling.

Als de toets (9) wordt ingedrukt om het systeem in te schakelen, wordt het automatische acceleratiesysteem actief.

Onder de volgende omstandigheden verlaagt de automatische acceleratiefunctie het motortoerental om het brandstofverbruik en het lawaai te reduceren:

1. De acceleratieregelaar is hoger ingesteld dan het vrijlooptoerental.
2. De bedieningshendels en/of -pedalen worden gedurende minstens 4 seconden niet gebruikt.

Als de bedieningshendels en/of -pedalen gebruikt worden, keert het motortoerental geleidelijk (afhankelijk van de verplaatsing van de hendels en/of pedalen) terug naar het toerentalniveau dat ingesteld is met de acceleratieregelaar.



2

10. MENUSCHAKELAAR

De "Menschakelaar" (10) dient voor het instellen van de klok en het aanpassen van het contrast. Informatie over het gebruik van de "Menschakelaar" (10) vindt u onder "10.2 Automatische opwarming" tot "10.7 Pompdebietaanpassing (knabbelschaar- / brekermodus) (optie)".

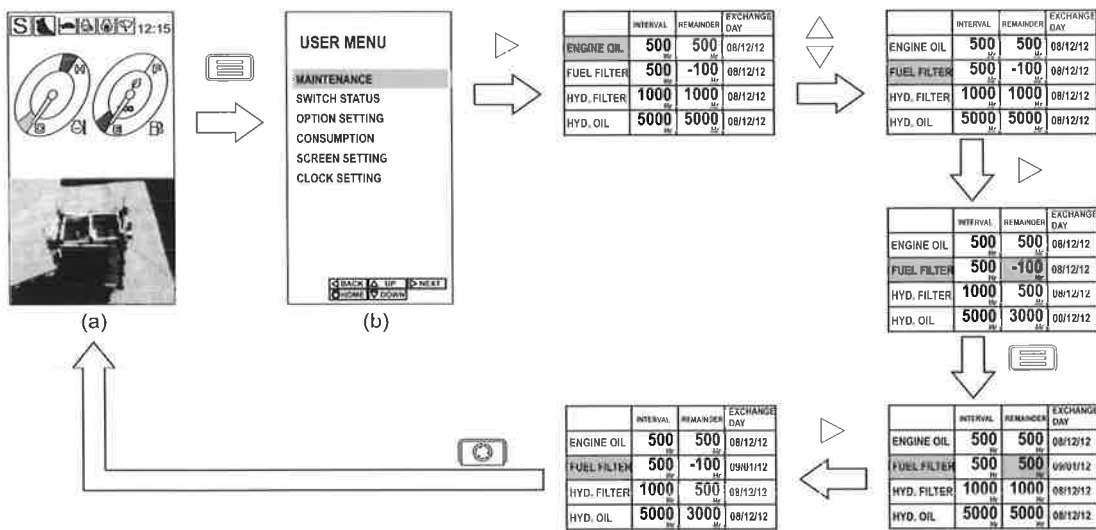
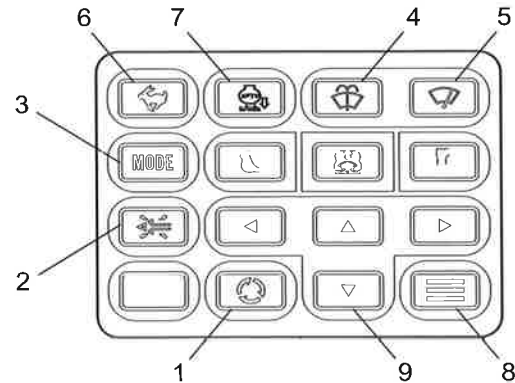
Instructies

Als de "Schermwisseltoets" (1) tijdens de bovenstaande aanpassings- of instellingsactiviteiten wordt ingedrukt, verschijnt opnieuw het hoofdscherm.

2. KENNISMAKEN MET DE MACHINE

10.1 Onderhoudsinformatie

- 1: Schermwisseltoets
- 2: Zoemer-stoptoets
- 3: Keuzetoets werkmodus
- 4: Ruitensproeier-toets
- 5: Ruitenwisser-toets
- 6: Keuzetoets rijnsnelheid
- 7: Toets automatisch accelereren
- 8: Menu-toets
- 9: Pijltoets



BACK	= TERUG
CLOCK SETTING	= INSTELLING KLOK
CONSUMPTION	= VERBRUIK
DOWN	= NEER
ENGINE OIL	= MOTOROLIE
EXCHANGE DAY	= WISSELDATUM
FUEL FILTER	= BRANDSTOFFILTER
HOME	= HOME
HYD. FILTER	= HYD. FILTER

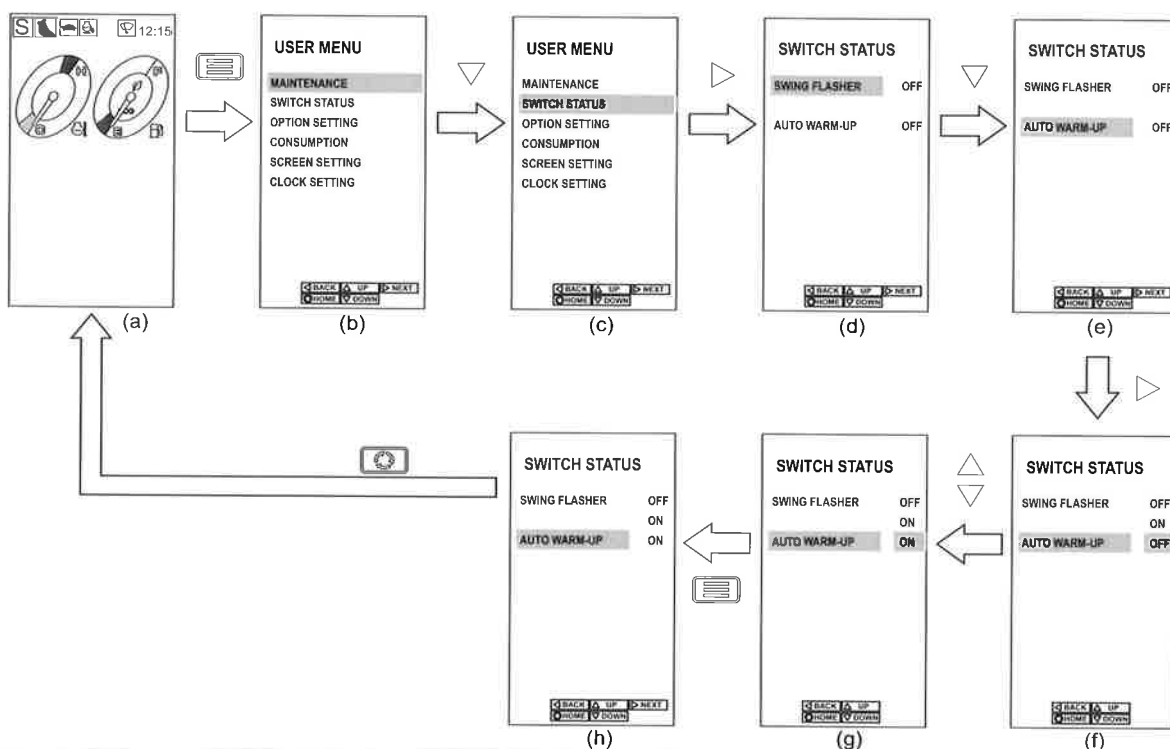
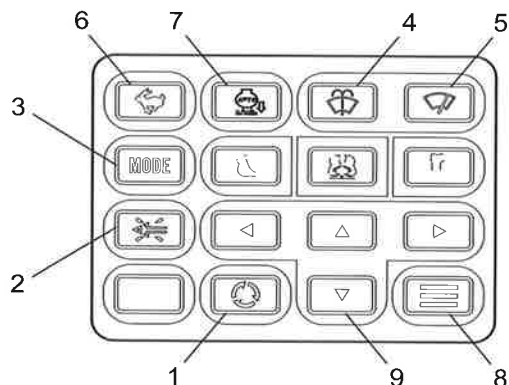
HYD. OIL	= HYD. OLIE
INTERVAL	= INTERVAL
MAINTENANCE	= ONDERHOUD
OPTION SETTING	= INSTELLING OPTIE
REMAINDER	= REST
SCREEN SETTING	= SCHERMINSTELLING
SWITCH STATUS	= SCHAKELAARSTATUS
UP	= OP
USER MENU	= GEBRUIKERSMENU

1. Zodra de contactsleutel op "ON" gedraaid is, verschijnt het hoofdscherm (a). Druk op de "Menu-toets" (8) om het "GEBRUIKERSMENU" op te roepen (b).
2. Met de pijltoetsen "OP" of "NEER" beweegt u de cursor naar "MAINTENANCE". Druk op de pijltoets "RECHTS" om het onderhoudsinformatiescherm op te roepen.
3. Met de pijltoetsen "OP" en "NEER" beweegt u de cursor naar "ENGINE OIL", "FUEL FILTER", "HYD. FILTER" of "HYD. OLIE".
4. Zodra u het gewenste thema heeft bereikt, drukt u op de pijltoets "RECHTS", waardoor de achtergrond van het veld "REST" blauw wordt.
5. Om de resterende tijd te resetten, drukt u op de "Menu-toets" (8). De tijd in het veld "REMAINDER" en de "EXCHANGE DAY" worden aangepast.
Om de resterende tijd op een andere waarde te zetten, raadpleegt u "2.3.1.C.4 INSTELPROCEDURE VOOR ONDERHOUDSSCHEMA"
6. Druk op de pijltoets "RECHTS" om de waarde te bevestigen, de achtergrond van het veld "REMAINDER" wordt weer zwart.
7. Druk op de "Schermwisseltoets" (1) om terug te keren naar het hoofdscherm (a).

2. KENNISMAKEN MET DE MACHINE

10.2 Automatische opwarming

- 1: Schermwisseltoets
- 2: Zoemer-stoptoets
- 3: Keuzetoets werkmodus
- 4: Ruitensproeier-toets
- 5: Ruitenwisser-toets
- 6: Keuzetoets rijsnelheid
- 7: Toets automatisch accelereren
- 8: Menu-toets
- 9: Pijltoets



AUTO WARM-UP	=	AUTOMATISCH OPWARMEN
BACK	=	TERUG
CLOCK SETTING	=	INSTELLING KLOK
CONSUMPTION	=	VERBRUIK
DOWN	=	NEER
HOME	=	HOME
MAINTENANCE	=	ONDERHOUD
NEXT	=	VOLGENDE

OFF	=	OFF
ON	=	ON
OPTION SETTING	=	INSTELLING OPTIE
SCREEN SETTING	=	SCHERMINSTELLING
SWING FLASHER	=	ZWENKKNIPPERLICHT
SWITCH STATUS	=	SCHAKELAARSTATUS
UP	=	OP
USER MENU	=	GEBRUIKERSMENU

Instructies

Nadat de "AUTO WARM-UP" ingeschakeld is, is een reset niet meer nodig.



2. KENNISMAKEN MET DE MACHINE

Motor en hydraulische olie opwarmen

1. Zodra de contactsleutel op "ON" gedraaid is, verschijnt het hoofdscherm (a). Druk op de "Menutoets" (8) om het "GEBRUIKERSMENU" op te roepen (b).
2. Met de pijltoetsen "OP" en "NEER" beweegt u de cursor naar "SWITCH STATUS". Druk op de pijltoets "RECHTS" om het scherm "SWITCH STATUS" (d) op te roepen.
3. Met de pijltoetsen "OP" en "NEER" beweegt u de cursor naar "AUTO WARM-UP" (e).
4. Druk op de pijltoets "RECHTS" om het scherm te openen. De achtergrondkleur van "UIT" wordt blauw.
5. Met de pijltoetsen "OP" of "NEER" beweegt u de cursor van "UIT" op "AAN".
6. Druk op de "Menutoets" (8) om de status in te stellen. De achtergrondkleur van "AAN" wordt zwart.
7. Draai de contactsleutel eenmaal op "OFF" om de status van de "AUTO WARM-UP" op te slaan. Trek de bestuursuitschakelhendel op de positie "LOCKED".
8. Als de motor in koude toestand wordt gestart, dan start de functie "AUTO WARM-UP". Tijdens het opwarmen van de motor en de hydraulische olie, wordt de melding "WARM-UP" weergegeven.
9. Zodra de "WARM-UP" afgesloten is, verschijnt de melding "WARM-UP FINISHED" en weerklinkt de zoemer gedurende 5 seconden om het einde van de functie "WARM-UP" te melden.

BELANGRIJK

-De opwarmfunctie wordt gedwongen uitgeschakeld door voor de functie "AUTO WARM-UP" op het scherm het commando "OFF" te selecteren.

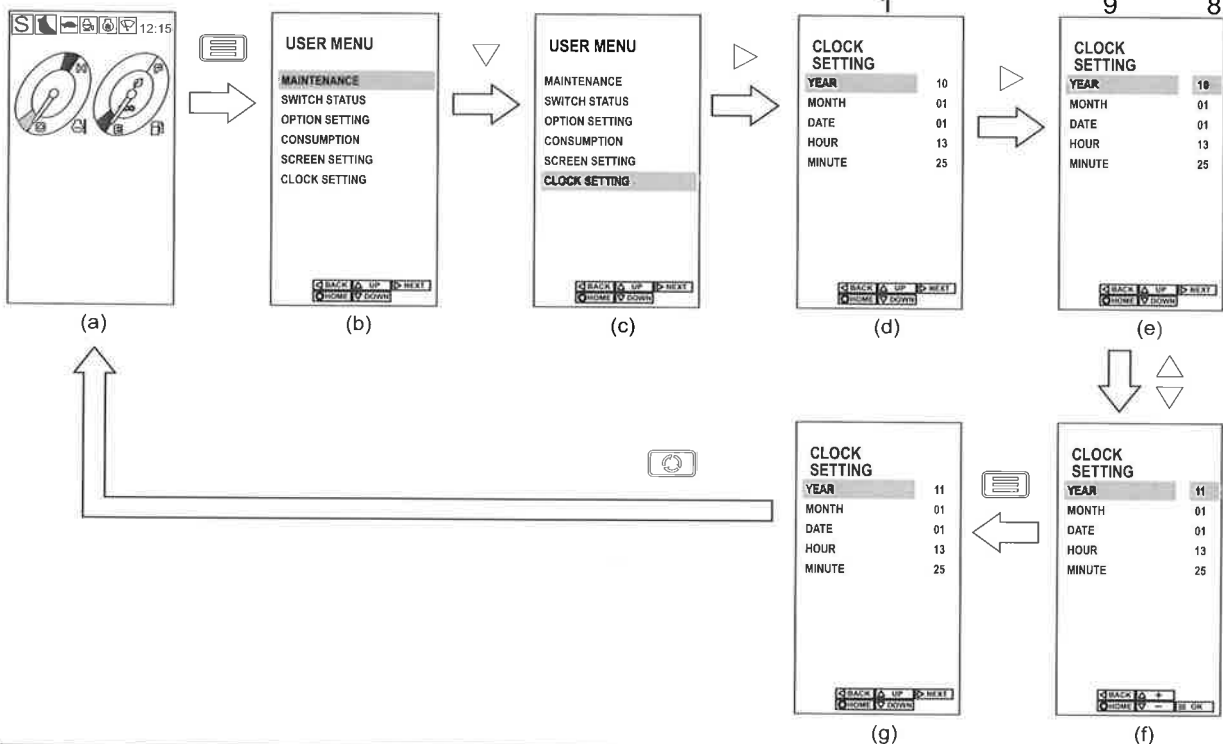
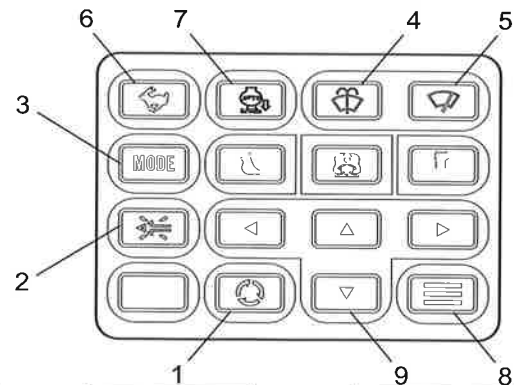
- Als de bedieningshendel tijdens het opwarmen van de motor en de hydraulische olie wordt gebruikt, dan wordt de opwarmfunctie tijdelijk onderbroken.

Als de hendel daarna gedurende 10 seconden op de neutrale positie staat, wordt de opwarmfunctie hervat.

2. KENNISMAKEN MET DE MACHINE

10.3 Klok instellen

- 1: Schermwisseltoets
- 2: Zoemer-stoptoets
- 3: Keuzetoets werkmodus
- 4: Ruitensproeier-toets
- 5: Ruitenwisser-toets
- 6: Keuzetoets rijsnelheid
- 7: Toets automatisch accelereren
- 8: Menutoets
- 9: Pijltoets



BACK	= TERUG
CLOCK SETTING	= INSTELLING KLOK
CONSUMPTION	= VERBRUIK
DATE	= DATUM
DOWN	= NEER
HOME	= HOME
HOUR	= UUR
MAINTENANCE	= ONDERHOUD
MINUTE	= MINUUT

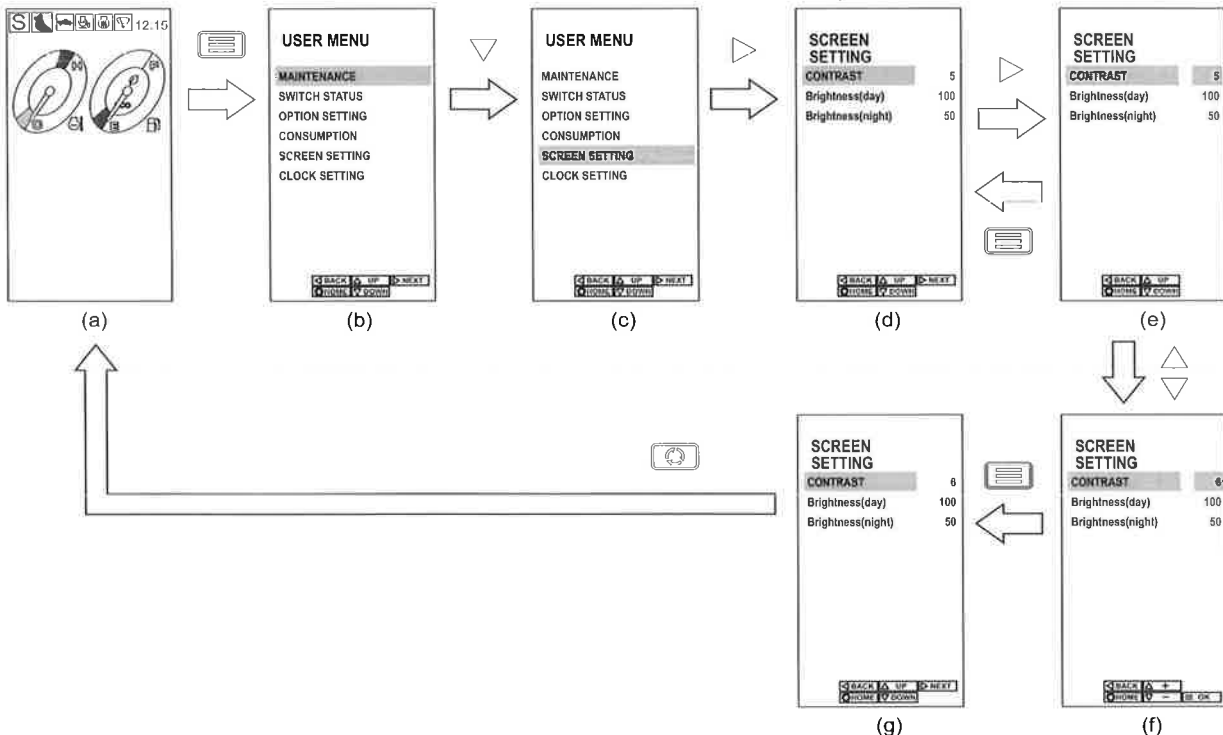
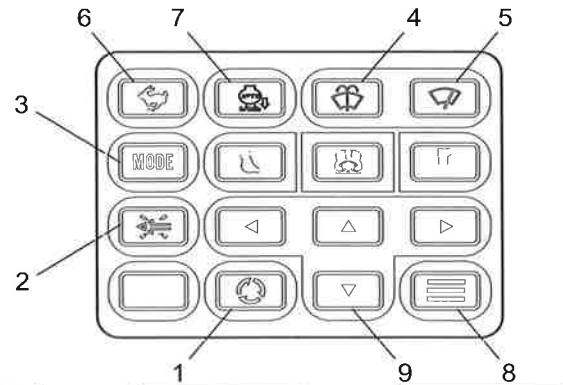
MONTH	= MAAND
NEXT	= VOLGENDE
OPTION SETTING	= INSTELLING OPTIE
SCREEN SETTING	= SCHERMINSTELLING
SWITCH STATUS	= SCHAKELAARSTATUS
UP	= OP
USER MENU	= GEBRUIKERSMENU
YEAR	= JAAR

1. Zodra de contactsleutel op "ON" gedraaid is, verschijnt het hoofdscherm (a). Druk op de "MENUTOETS" (8) om het "GEBRUIKERSMENU" op te roepen (b).
2. Met de pijltoetsen "OP" en "NEER" beweegt u de cursor naar "CLOCK SETTING" (c). Druk op de pijltoets "RECHTS" om het scherm "CLOCK SETTING" (d) op te roepen.
3. Met de pijltoetsen "OP" en "NEER" kiest u "YEAR/MONTH/DAY/HOUR/MINUTE" (d).
4. Druk op de pijltoets "RECHTS" om het scherm (e) op te roepen. De achtergrondkleur van de waarde wordt blauw.
5. Met de pijltoetsen "OP" en "NEER" selecteert u de gewenste waarde.
6. Na het aanpassen drukt u op de "Menutoets" (8) om de gewenste waarde op te slaan, de achtergrond wordt weer zwart.
7. Druk op de "Schermwisseltoets" (1) om terug te keren naar het hoofdscherm (a).

2. KENNISMAKEN MET DE MACHINE

10.4 Contrastaanpassing

- 1: Schermwisseltoets
- 2: Zoemer-stoptoets
- 3: Keuzetoets werkmodus
- 4: Ruitensproeier-toets
- 5: Ruitenwisser-toets
- 6: Keuzetoets rijsnelheid
- 7: Toets automatisch accelereren
- 8: Menutoets
- 9: Pijltoets



BACK	=	TERUG
Brightness(day)	=	helderheid (dag)
Brightness(night)	=	helderheid (nacht)
CLOCK SETTING	=	INSTELLING KLOK
CONSUMPTION	=	VERBRUIK
CONTRAST	=	CONTRAST
DOWN	=	NEER
HOME	=	HOME

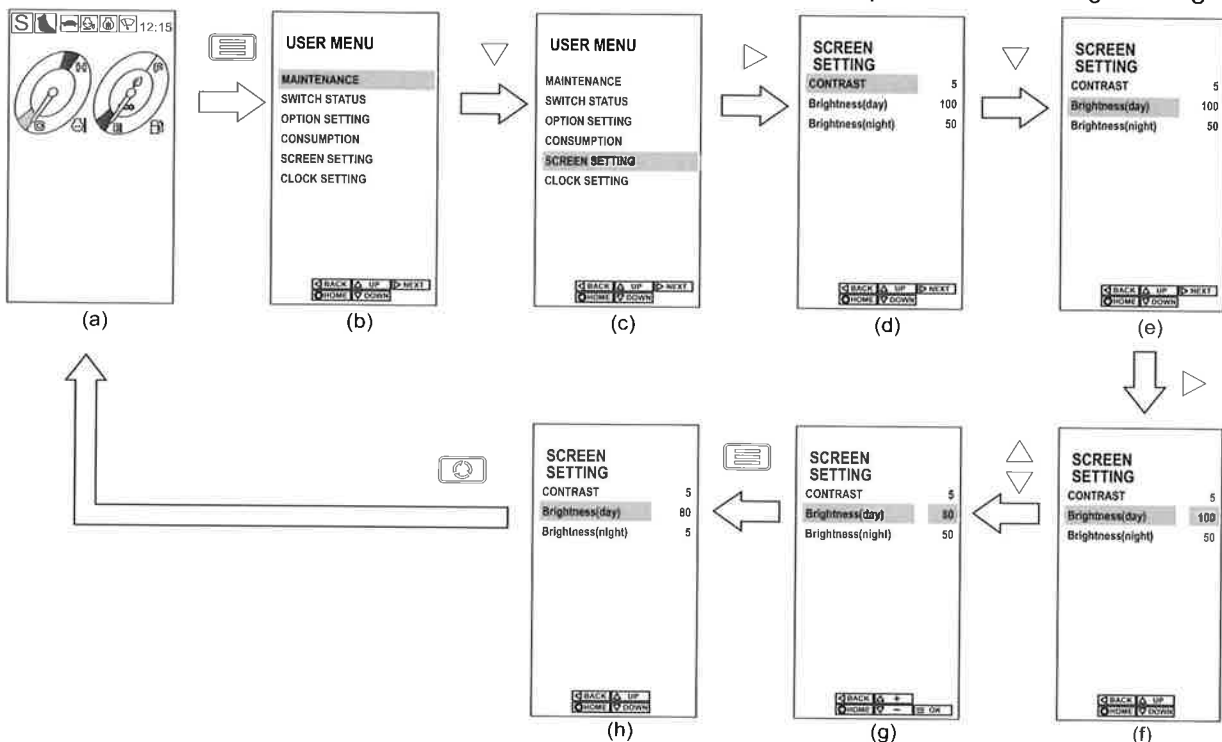
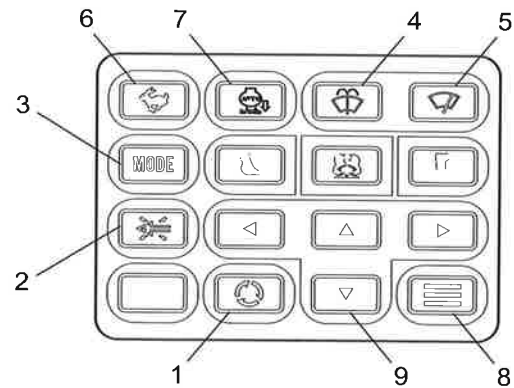
MAINTENANCE	=	ONDERHOUD
NEXT	=	VOLGENDE
OPTION SETTING	=	INSTELLING OPTIE
SCREEN SETTING	=	SCHERMINSTELLING
SWITCH STATUS	=	SCHAKELAARSTATUS
UP	=	OP
USER MENU	=	GEBRUIKERSMENU

1. Zodra de contactsleutel op "ON" gedraaid is, verschijnt het hoofdscherm (a). Druk op de "Menutoets" (8) om het "GEBRUIKERSMENU" op te roepen (b).
2. Met de pijltoetsen "OP" en "NEER" beweegt u de cursor naar "SCREEN SETTING" (c). Druk op de pijltoets "RECHTS" om het scherm "SCREEN SETTING" (d) op te roepen.
3. Met de pijltoetsen "OP" of "NEER" beweegt u de cursor naar "CONTRAST" (d).
4. Druk op de pijltoets "RECHTS" om het scherm (e) op te roepen. De achtergrondkleur van de waarde wordt blauw.
5. Met de pijltoetsen "OP" en "NEER" selecteert u de gewenste waarde. Het contrast is instelbaar van 1 (zwak) tot 10 (duidelijk).
* De standaardwaarde is 5.
6. Na het aanpassen drukt u op de "Menutoets" (8) om de gewenste waarde op te slaan, de achtergrond wordt weer zwart.
7. Druk op de "Schermwisseltoets" (1) om terug te keren naar het hoofdscherm (a).

2. KENNISMAKEN MET DE MACHINE

10.5 Instelling Brightness (day) (helderheid dag)

- 1: Schermwisseltoets
- 2: Zoemer-stoptoets
- 3: Keuzetoets werkmodus
- 4: Ruitensproeier-toets
- 5: Ruitenwisser-toets
- 6: Keuzetoets rijsnelheid
- 7: Toets automatisch accelereren
- 8: Menutoets
- 9: Pijltoets



BACK	= TERUG
Brightness(day)	= helderheid (dag)
Brightness(night)	= helderheid (nacht)
CLOCK SETTING	= INSTELLING KLOK
CONSUMPTION	= VERBRUIK
CONTRAST	= CONTRAST
DOWN	= NEER
HOME	= HOME

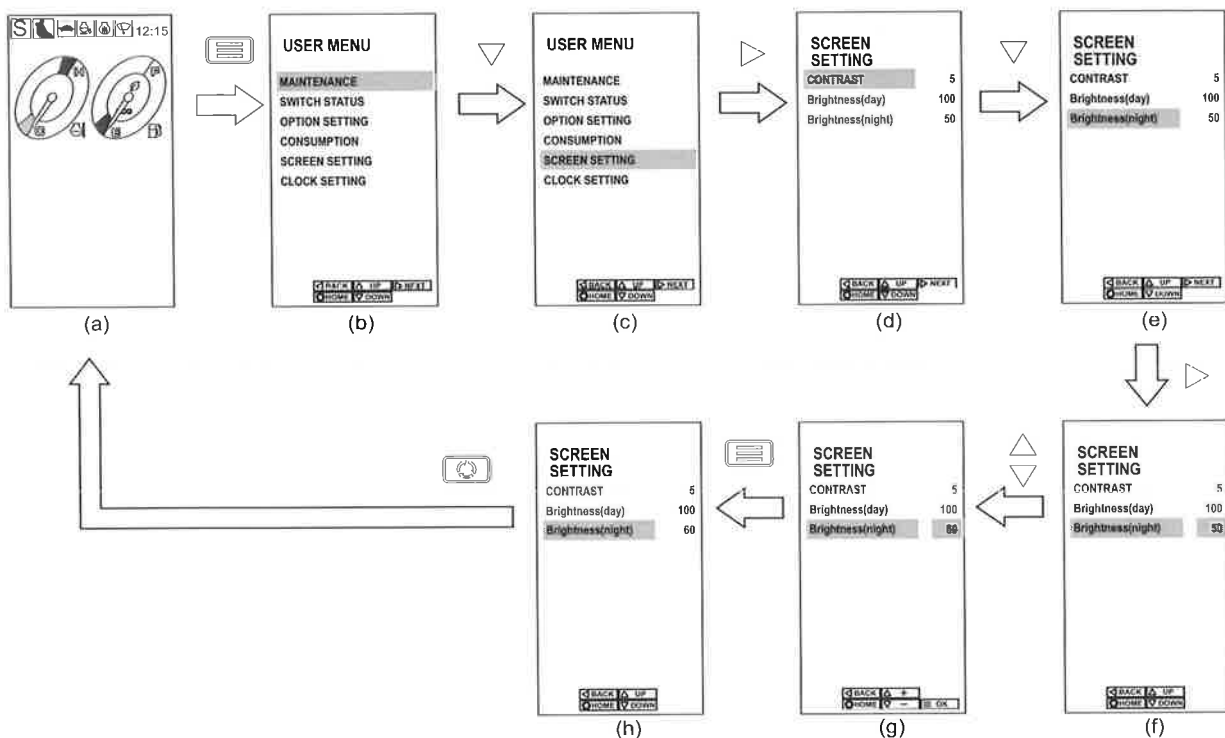
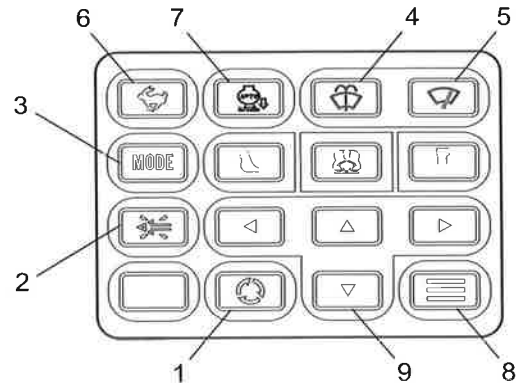
MAINTENANCE	= ONDERHOUD
NEXT	= VOLGENDE
OPTION SETTING	= INSTELLING OPTIE
SCREEN SETTING	= SCHERMINSTELLING
SWITCH STATUS	= SCHAKELAARSTATUS
UP	= OP
USER MENU	= GEBRUIKERSMENU

1. Zodra de contactsleutel op "ON" gedraaid is, verschijnt het hoofdscherm (a). Druk op de "Menutoets" (8) om het "GEBRUIKERSMENU" op te roepen (b).
2. Met de pijltoetsen "OP" en "NEER" beweegt u de cursor naar "SCREEN SETTING" (c). Druk op de pijltoets "RECHTS" om het scherm "SCREEN SETTING" (d) op te roepen.
3. Met de pijltoetsen "OP" en "NEER" beweegt u de cursor naar "Brightness (day)" (e).
4. Met de pijltoets "RECHTS" opent u het scherm (f). De achtergrondkleur van de waarde wordt blauw.
5. Met de pijltoetsen "OP" en "NEER" selecteert u de gewenste waarde.
Het contrast is instelbaar van 1 (donker) tot 100 (helder).
* De standaardwaarde is 100.
6. Na het aanpassen drukt u op de "Menutoets" (8) om de gewenste waarde op te slaan, de achtergrond wordt weer zwart.
7. Druk op de "Schermwisseltoets" (1) om terug te keren naar het hoofdscherm (a).

2. KENNISMAKEN MET DE MACHINE

10.6 Instelling Brightness (Night) (helderheid nacht)

- 1: Schermwisseltoets
- 2: Zoemer-stoptoets
- 3: Keuzetoets werkmodus
- 4: Ruitensproeier-toets
- 5: Ruitenwisser-toets
- 6: Keuzetoets rijnsnelheid
- 7: Toets automatisch accelereren
- 8: Menutoets
- 9: Pijltoets



BACK	= TERUG
Brightness(day)	= helderheid (dag)
Brightness(night)	= helderheid (nacht)
CLOCK SETTING	= INSTELLING KLOK
CONSUMPTION	= VERBRUIK
CONTRAST	= CONTRAST
DOWN	= NEER
HOME	= HOME

MAINTENANCE	= ONDERHOUD
NEXT	= VOLGENDE
OPTION SETTING	= INSTELLING OPTIE
SCREEN SETTING	= SCHERMINSTELLING
SWITCH STATUS	= SCHAKELAARSTATUS
UP	= OP
USER MENU	= GEBRUIKERSMENU

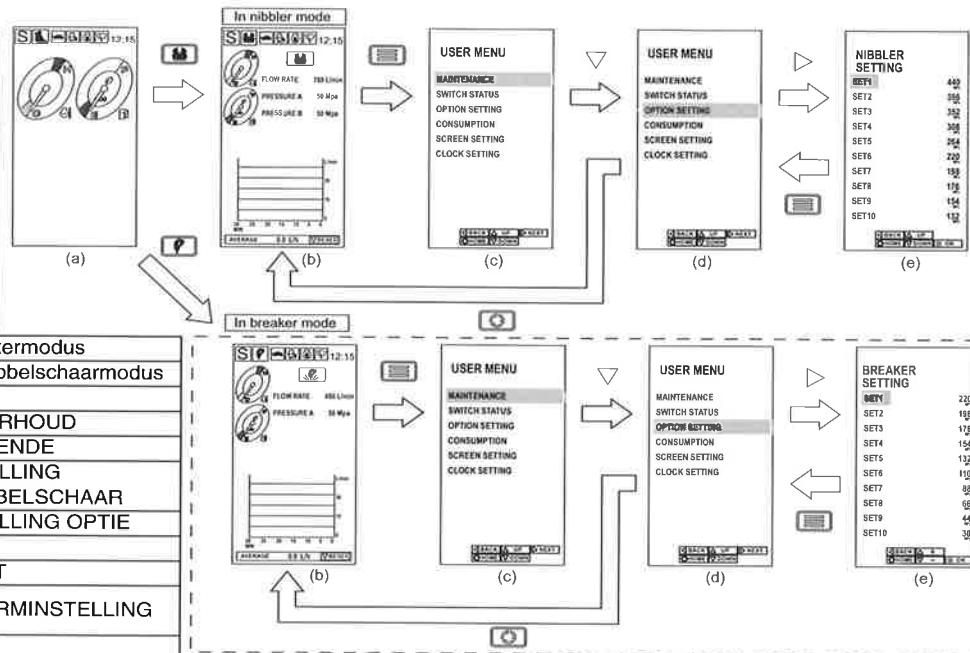
1. Zodra de contactsleutel op "ON" gedraaid is, verschijnt het hoofdscherm (a). Druk op de "Menutoets" (8) om het "GEBRUIKERSMENU" op te roepen (b).
2. Met de pijltoetsen "OP" en "NEER" beweegt u de cursor naar "SCREEN SETTING" (c). Druk op de pijltoets "RECHTS" om het scherm "SCREEN SETTING" (d) op te roepen.
3. Met de pijltoetsen "OP" en "NEER" beweegt u de cursor naar "Brightness (night)" (e).
4. Met de pijltoets "RECHTS" opent u het scherm (f). De achtergrondkleur van de waarde wordt blauw.
5. Met de pijltoetsen "OP" en "NEER" selecteert u de gewenste waarde.
Het contrast is instelbaar van 1 (donker) tot 100 (helder).
* De standaardwaarde is 5.
6. Na het aanpassen drukt u op de "Menutoets" (8) om de gewenste waarde op te slaan, de achtergrond wordt weer zwart.
7. Druk op de "Schermwisseltoets" (1) om terug te keren naar het hoofdscherm (a).

2. KENNISMAKEN MET DE MACHINE

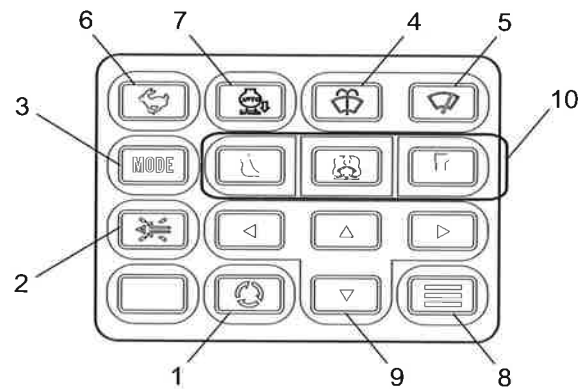
10.7 Pompdebietaanpassing (knabbelschaar- / brekermodus) (optie)

AVERAGE	=	GEMIDDELD
BACK	=	TERUG
BREAKER	=	INSTELLING
SETTING	=	BREKER
CLOCK	=	INSTELLING
SETTING	=	KLOK
CONSUMPTION	=	VERBRUIK
DOWN	=	NEER
FLOW RATE	=	DEBIET
HOME	=	HOME

In nibbler mode	=	In knabbelschaarmodus
In breaker mode	=	In brekermodus
L/h	=	l/h
MAINTENANCE	=	ONDERHOUD
NEXT	=	VOLGENDE
NIBBLER SETTING	=	INSTELLING KNABBELSCHAAR
OPTION SETTING	=	INSTELLING OPTIE
PRESSURE	=	DRUK
RESET	=	RESET
SCREEN SETTING	=	SCHERMINSTELLING
SET1	=	SET1
SWITCH STATUS	=	SCHAKELAARSTATUS
UP	=	OP
USER MENU	=	GEbruikersMENU



- 1: Schermwisseltoets
- 2: Zoemer-stoptoets
- 3: Keuzetoets werkmodus
- 4: Ruitensproeier-toets
- 5: Ruitenwisser-toets
- 6: Keuzetoets rijsnelheid
- 7: Toets automatisch accelereren
- 8: Menutoets
- 9: Pijltoets
- 10: Keuzetoets hulpstukmodus



1. Zodra de contactsleutel op "ON" gedraaid is, verschijnt het hoofdscherm (a).
2. Als het hoofdscherm (a) actief is, drukt u op de toets "Knabbelschaar" of "Breker" van de "Keuzeschakelaar hulpstukmodus" (10) om de hulpstukmodus om te schakelen van graafmodus op knabbelschaar- of brekermodus. Het debietscherm (b) verschijnt.
3. Druk op de "Menutoets" (8) om het "GEbruikersMENU" op te roepen (c).
4. Met de pijltoetsen "OP" en "NEER" beweegt u de cursor naar "OPTION SETTING" en drukt u op de pijltoets "RECHTS" om het scherm voor "NIBBLER SETTING" of "BREAKER SETTING" (e) op te roepen.
5. Met de pijltoetsen "OP" of "NEER" selecteert u de gewenste debietwaarde.
6. Druk op de "Menutoets" (8) om de gewenste debietwaarde in te stellen.
7. Druk op de "Schermwisseltoets" (1) om terug te keren naar het hoofdscherm (a).

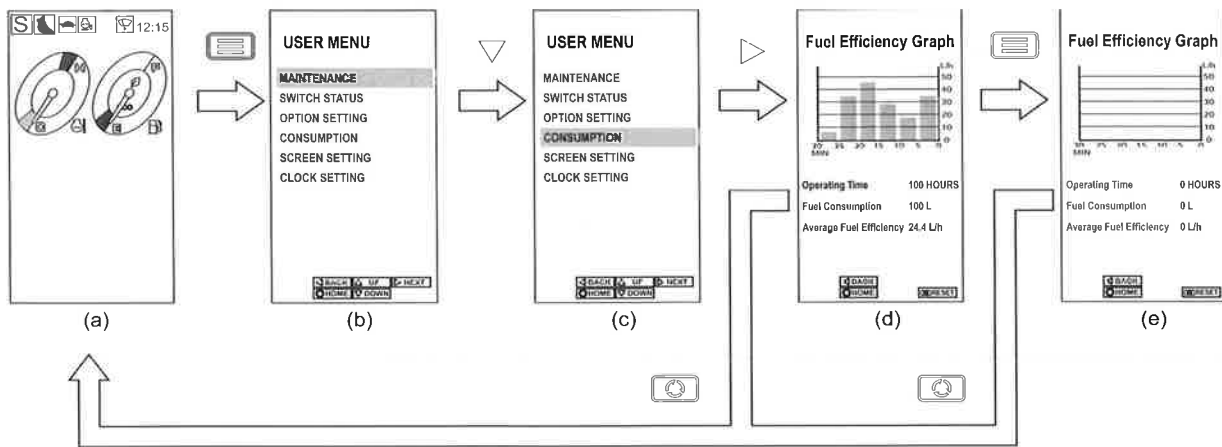
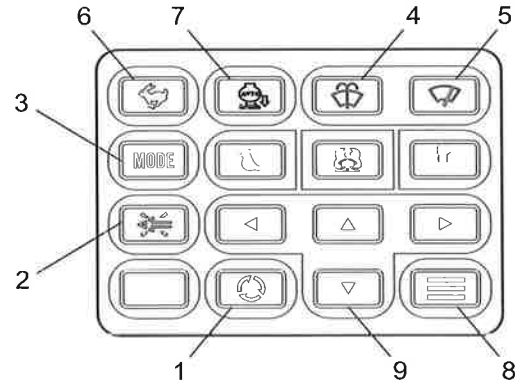
BELANGRIJK

Als de schakelaar gedurende 20 seconden niet wordt gebruikt, verschijnt opnieuw het hoofdscherm.

2. KENNISMAKEN MET DE MACHINE

10.8 Verbruik

- 1: Schermwisseltoets
- 2: Zoemer-stoptoets
- 3: Keuzetoets werkmodus
- 4: Ruitensproeier-toets
- 5: Ruitenwisser-toets
- 6: Keuzetoets rijnsnelheid
- 7: Toets automatisch accelereren
- 8: Menu-toets
- 9: Pijltoets



Average Fuel Efficiency	=	Gemiddelde brandstofefficiëntie
BACK	=	TERUG
CLOCK SETTING	=	INSTELLING KLOK
CONSUMPTION	=	VERBRUIK
DOWN	=	NEER
Fuel Consumption	=	Brandstofverbruik
Fuel Efficiency Graph	=	Brandstofefficiëntiegrafiek
HOME	=	HOME
HOURS	=	UREN
L	=	L

L/h	=	l/h
MAINTENANCE	=	ONDERHOUD
NEXT	=	VOLGENDE
Operating Time	=	Bedrijfstijd
OPTION SETTING	=	INSTELLING OPTIE
SCREEN SETTING	=	SCHERMINSTELLING
SWITCH STATUS	=	SCHAKELAARSTATUS
UP	=	OP
USER MENU	=	GEbruikersMENU
	=	

1. Zodra de contactsleutel op "ON" gedraaid is, verschijnt het hoofdscherm (a). Druk op de "Menu-toets" (8) om het "GEBRUIKERSMENU" op te roepen (b).
2. Met de pijltoetsen "OP" en "NEER" beweegt u de cursor naar "CONSUMPTION" (d). Druk vervolgens op de pijltoets "RECHTS". Het scherm met de "Brandstofefficiëntiegrafiek" (d) verschijnt.
3. De grafiek geeft het brandstofverbruik van de voorbije 12 uur weer in intervallen van 2 uur. De waarden voor "Operating Time (bedrijfsduur)", "Fuel Consumption (brandstofverbruik)" en "Average Fuel Efficiency (gemiddelde brandstofefficiëntie)" worden weergegeven.
4. Om de waarden te resetten, drukt u op de "Menu-toets" (8).
5. Druk op de "Schermwisseltoets" (1) om terug te keren naar het hoofdscherm (a).

Instructies

Gebruik de weergegeven "Gemiddelde brandstofefficiëntie" als referentie.

2. KENNISMAKEN MET DE MACHINE

C. DISPLAY



Als er een waarschuwing verschijnt op de multi-display, moet u het werk onmiddellijk onderbreken, de oorzaak van de fout onderzoeken en de fout herstellen.

Voor de uitvoering van inspectie- en onderhoudswerkzaamheden raadpleegt u het hoofdstuk "ONDERHOUD".

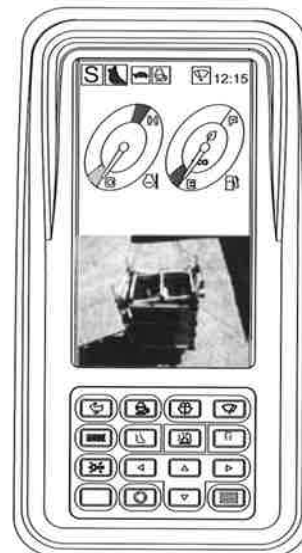
De mechatro-besturingseenheid verwerkt signalen van diverse sensoren en schakelaars en geeft deze signalen door aan de multi-display en de lampen-display. Bovendien genereert dit paneel ook het zoemer-geluid.

De dagelijkse controle moet niet alleen worden uitgevoerd aan de hand van de informatie op de multi-display maar ook volgens de instructies in het hoofdstuk "ONDERHOUD".

De werking van de multi-display kan worden onderverdeeld in de volgende 7 types.

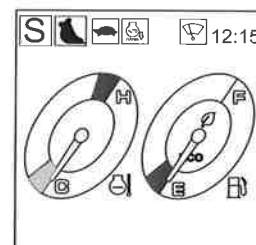
Multi-display (liquid crystal display, LCD)

- Hoofdscherm
- Weergave van schakelfuncties
- Weergave van waarschuwingen
- Weergave van knabbelschaar- en brekermodus
- Weergave van gebruikersmenu
- Beeld van achteruitrijcamera
- Brandstofefficiëntiegrafiek



C.1 HOOFDSCHERM

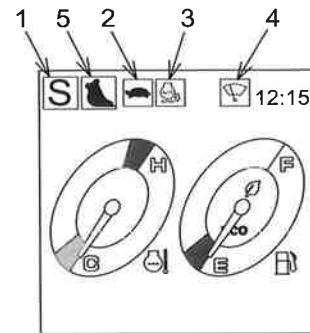
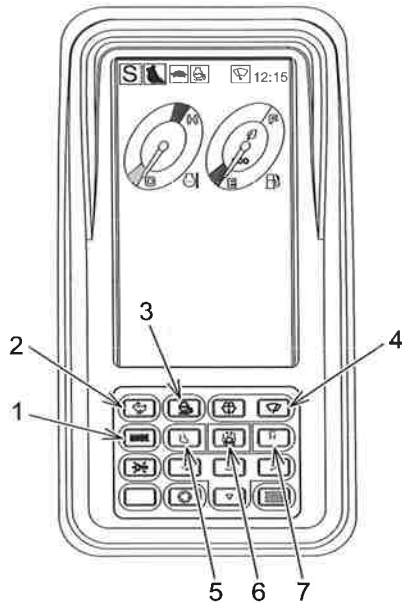
Na het starten van de motor verschijnt normaliter de klok.




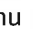
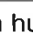




2. KENNISMAKEN MET DE MACHINE

C.2 WEERGAVE VAN SCHAKELFUNCTIES

Als de keuzeschakelaar op het schakelpaneel van de instrumentencluster wordt gebruikt, dan wordt de geselecteerde modus weergegeven op het bovenste deel van de multi-display.



1	Weergave werkmodus (S, E, H)
2	Rijsnelheid-weergave ( , )
3	Weergave automatische acceleratie
4	Ruitenwisser-weergave (Interval  /Continu )
5	Weergave van hulpstukmodus ( ,  , )

1. Weergave werkmodus

De modus verandert in de volgorde "S" --> "E" --> "H" --> "S" telkens de "Werkmodusshakelaar" (1) wordt ingedrukt. De geselecteerde modus wordt weergegeven in de bovenste hoek van de multi-display.

2. Rijsnelheid-weergave

De versnellingsinstelling verandert bij elke druk op de "Keuzetoets rijsnelheid" (2) in de volgorde "schildpad" --> "haas" --> "schildpad".

3. Weergave automatische acceleratie

Als u op de "Toets automatisch accelereren" (3) drukt, verschijnt het desbetreffende symbool op het scherm en wijst erop dat de automatische acceleratiefunctie ingeschakeld is.

4. Weergave ruitenwisser-modus

Druk op de "Ruitenwisser-toets" (4) en het symbool "interval" verschijnt als de ruitenwissermotor op intervalmodus geschakeld is. Het symbool "continu" verschijnt als de motor op de modus voor continu bedrijf geschakeld is.

5. Weergave van hulpstukmodus

Druk op de "Graafmodustoets" (5) om de graafmodus te selecteren. De geselecteerde graafmodus wordt weergegeven.

Druk op de "Knabbelschaartoets" (6) om de knabbelschaarmodus te selecteren. De geselecteerde knabbelschaarmodus wordt weergegeven.

Druk op de "Brekermodustoets" (7) om de brekermodus te selecteren. De geselecteerde brekermodus wordt weergegeven.



2. KENNISMAKEN MET DE MACHINE

C.3 DISPLAY VOOR ONDERHOUD

Op dit scherm wordt de resterende tijd weergegeven voor het einde van het aanbevolen vervangingsinterval voor filter/olie. Zodra het einde van het vervangingsinterval bereikt is, volgt u de desbetreffende instructies in het hoofdstuk "ONDERHOUD".

Het aanbevolen vervangingsinterval is de geaccumuleerde tijd die door de besturingseenheid wordt geteld terwijl de motor loopt.

Dit menu staat ter beschikking voor de controle van de volgende punten.

Vervangingsinterval

ITEM	STANDAARD
Motorolie	500 uur
Brandstoffilter	500 uur
Hydraulische oliefilter	1.000 uur
Hydraulische olie	5.000 uur

	INTERVAL	REMAINDER	EXCHANGE DAY
1 → ENGINE OIL	500 Hr	500 Hr	08/12/12
2 → FUEL FILTER	500 Hr	-100 Hr	08/12/12
3 → HYD. FILTER	1000 Hr	500 Hr	08/12/12
4 → HYD. OIL	5000 Hr	3000 Hr	08/12/12

ENGINE OIL	=	MOTOROLIE
EXCHANGE DAY	=	WISSELDATUM
FUEL FILTER	=	BRANDSTOFFILTER
Hr	=	uur
HYD. FILTER	=	HYD. FILTER
HYD. OIL	=	HYD. OLIE
INTERVAL	=	INTERVAL
REMAINDER	=	REST

1. "INTERVAL", "REMAINDER" en "EXCHANGE DAY" voor "ENGINE OIL"

Het venster "INTERVAL" toont de aanbevolen verversingstijd voor de motorolie, het veld "REMAINDER" wijst op de resterende tijd tot de volgende olieerversing en het veld "EXCHANGE DAY" bevat de datum van de vorige motorolieerversing.

2. "INTERVAL", "REMAINDER" en "EXCHANGE DAY" voor "FUEL FILTER"

Het venster "INTERVAL" toont de aanbevolen vervangingsstijd voor de brandstoffilter, het veld "REMAINDER" wijst op de resterende tijd tot de volgende vervanging van de brandstoffilter en het veld "EXCHANGE DAY" bevat de datum van de vorige brandstoffilterwissel.

3. "INTERVAL", "REMAINDER" en "EXCHANGE DAY" voor "HYD.FILTER"

Het venster "INTERVAL" toont de aanbevolen vervangingsstijd voor de hydraulische-oliefilter, het veld "REMAINDER" wijst op de resterende tijd tot de volgende vervanging van de hydraulische-oliefilter en het veld "EXCHANGE DAY" bevat de datum van de vorige vervanging van de hydraulische-oliefilter.

4. "INTERVAL", "REMAINDER" en "EXCHANGE DAY" voor "HYD.OIL"

Het venster "INTERVAL" toont de aanbevolen verversingstijd voor de hydraulische olie, het veld "REMAINDER" wijst op de resterende tijd tot de volgende hydraulische-olieerversing en het veld "EXCHANGE DAY" bevat de datum van de vorige hydraulische-olieerversing.

Instructies

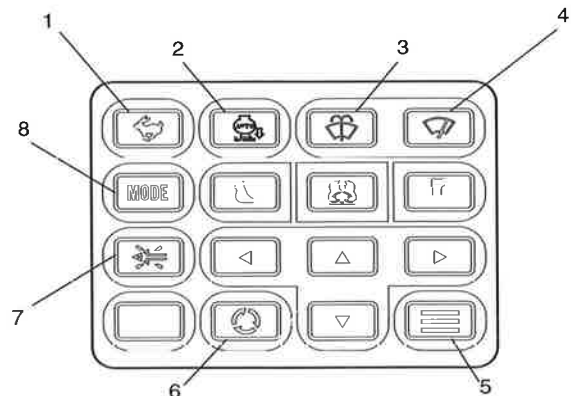
-Voor meer informatie over het instellen van de volgende olie- of filterwisselintervallen, raadpleegt u "2.3.1.C.4 INSTELPROCEDURE VOOR ONDERHOUDSSHEMA".

-Als het aanbevolen wisseltijdstip overschreden is, wordt de waarde onder "REMAINDER" in het rood weergegeven. Zodra de olie verversed of de filter vervangen is, zet u de tijd terug op de oorspronkelijke waarde.

2. KENNISMAKEN MET DE MACHINE

C.4 INSTELPROCEDURE VOOR ONDERHOUDSSHEMA

Deze machine is uitgerust met een multi-display voor de weergave van de resterende tijd tot de volgende vervanging/verversing van motorolie, brandstoffilter, hydraulische-oliefilter en hydraulische olie. Zodra de resterende tijd nul bereikt (0), vervangt u de filter resp. de olie en voert u de initiële instelling uit zoals hieronder beschreven.



1 Keuzetoets rijsnelheid	5 Menu-toets
2 Toets automatisch accelereren	6 Toets voor verandering van het scherm
3 Ruitensproeier-toets	7 Zoemer-stoptoets
4 Ruitenwisser-toets	8 Keuzeschakelaar werkmodus

Instructies

De aanbevolen vervangintervallen voor onderdelen staan hieronder vermeld.

Motorolie: 500 uur

Brandstoffilter: 500 uur


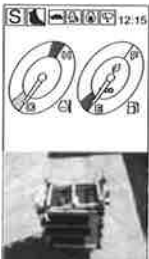
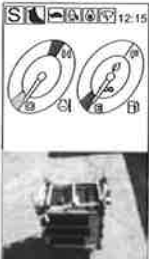
Hydraulische oliefilter: 1.000 uur

Hydraulische olie: 5.000 uur

Instructies

1. Het verversingsinterval voor motorolie bedraagt 500 uur, als de resterende tijd nul (0) bereikt, verschijnt er een waarschuwing op de multi-display. De zoemer weerklinkt echter niet.
2. Het vervanginterval voor de brandstoffilter bedraagt 500 uur, als de resterende tijd nul (0) bereikt, verschijnt er een waarschuwing op de multi-display. De zoemer weerklinkt echter niet.
3. Het vervanginterval voor de hydraulische oliefilter bedraagt 1.000 uur, als de resterende tijd nul (0) bereikt, verschijnt er een waarschuwing op de multi-display. De zoemer weerklinkt echter niet.
4. Het verversingsinterval voor hydraulische olie bedraagt 5.000 uur, als de resterende tijd nul (0) bereikt, verschijnt er een waarschuwing op de multi-display. De zoemer weerklinkt echter niet.

2. KENNISMAKEN MET DE MACHINE

Procedure	Bedieningsprocedure	Weergave op multi-display																
1	Draai de contactsleutel op "ON".	 <p>Na enkele seconden keert de display automatisch terug naar de klok.</p> 																
2	Druk op de "MENU TOETS" op het schakelpaneel om het scherm om te schakelen op het "GEBRUIKERSMENU".	 <p>USER MENU</p> <ul style="list-style-type: none"> MAINTENANCE SWITCH STATUS OPTION SETTING CONSUMPTION SCREEN SETTING CLOCK SETTING 																
3	Druk eenmaal op de pijltoets "RECHTS" om het scherm "MAINTENANCE" te openen. De cursor wordt nu blauw.	<p>USER MENU</p> <ul style="list-style-type: none"> MAINTENANCE SWITCH STATUS OPTION SETTING CONSUMPTION SCREEN SETTING CLOCK SETTING <p>INTERVAL REMAINDER EXCHANGE DAY</p> <table border="1"> <tr> <td>ENGINE OIL</td> <td>500</td> <td>-100</td> <td>08/12/12</td> </tr> <tr> <td>FUEL FILTER</td> <td>500</td> <td>500</td> <td>08/12/12</td> </tr> <tr> <td>HYD. FILTER</td> <td>1000</td> <td>1000</td> <td>08/12/12</td> </tr> <tr> <td>HYD. OIL</td> <td>5000</td> <td>3000</td> <td>08/12/12</td> </tr> </table>	ENGINE OIL	500	-100	08/12/12	FUEL FILTER	500	500	08/12/12	HYD. FILTER	1000	1000	08/12/12	HYD. OIL	5000	3000	08/12/12
ENGINE OIL	500	-100	08/12/12															
FUEL FILTER	500	500	08/12/12															
HYD. FILTER	1000	1000	08/12/12															
HYD. OIL	5000	3000	08/12/12															
4	Als u nogmaals op de pijltoets "RECHTS" drukt, dan wordt de cursor in het veld "REMAINDER" blauw.	<p>INTERVAL REMAINDER EXCHANGE DAY</p> <table border="1"> <tr> <td>ENGINE OIL</td> <td>500</td> <td>-100</td> <td>08/12/12</td> </tr> <tr> <td>FUEL FILTER</td> <td>500</td> <td>500</td> <td>08/12/12</td> </tr> <tr> <td>HYD. FILTER</td> <td>1000</td> <td>1000</td> <td>08/12/12</td> </tr> <tr> <td>HYD. OIL</td> <td>5000</td> <td>5000</td> <td>08/12/12</td> </tr> </table>	ENGINE OIL	500	-100	08/12/12	FUEL FILTER	500	500	08/12/12	HYD. FILTER	1000	1000	08/12/12	HYD. OIL	5000	5000	08/12/12
ENGINE OIL	500	-100	08/12/12															
FUEL FILTER	500	500	08/12/12															
HYD. FILTER	1000	1000	08/12/12															
HYD. OIL	5000	5000	08/12/12															
5	Standaardwaarde instellen: Druk eenmaal op de "MENU TOETS" om terug te keren naar de standaardwaarde.	<p>INTERVAL REMAINDER EXCHANGE DAY</p> <table border="1"> <tr> <td>ENGINE OIL</td> <td>500</td> <td>500</td> <td>08/12/12</td> </tr> <tr> <td>FUEL FILTER</td> <td>500</td> <td>500</td> <td>08/12/12</td> </tr> <tr> <td>HYD. FILTER</td> <td>1000</td> <td>1000</td> <td>08/12/12</td> </tr> <tr> <td>HYD. OIL</td> <td>5000</td> <td>5000</td> <td>08/12/12</td> </tr> </table>	ENGINE OIL	500	500	08/12/12	FUEL FILTER	500	500	08/12/12	HYD. FILTER	1000	1000	08/12/12	HYD. OIL	5000	5000	08/12/12
	ENGINE OIL	500	500	08/12/12														
FUEL FILTER	500	500	08/12/12															
HYD. FILTER	1000	1000	08/12/12															
HYD. OIL	5000	5000	08/12/12															
Gewenste waarde instellen: Gebruik de pijltoetsen "OP" en "NEER" om de gewenste waarde te selecteren. De mogelijke instelwaarden gaan van de aanbevolen vervangtijd tot 0.	<p>INTERVAL REMAINDER EXCHANGE DAY</p> <table border="1"> <tr> <td>ENGINE OIL</td> <td>500</td> <td>450</td> <td>08/12/12</td> </tr> <tr> <td>FUEL FILTER</td> <td>500</td> <td>500</td> <td>08/12/12</td> </tr> <tr> <td>HYD. FILTER</td> <td>1000</td> <td>1000</td> <td>08/12/12</td> </tr> <tr> <td>HYD. OIL</td> <td>5000</td> <td>5000</td> <td>08/12/12</td> </tr> </table>	ENGINE OIL	500	450	08/12/12	FUEL FILTER	500	500	08/12/12	HYD. FILTER	1000	1000	08/12/12	HYD. OIL	5000	5000	08/12/12	
ENGINE OIL	500	450	08/12/12															
FUEL FILTER	500	500	08/12/12															
HYD. FILTER	1000	1000	08/12/12															
HYD. OIL	5000	5000	08/12/12															
6	Druk op de pijltoets "RECHTS" om de waarde vast te leggen.	<p>INTERVAL REMAINDER EXCHANGE DAY</p> <table border="1"> <tr> <td>ENGINE OIL</td> <td>500</td> <td>500</td> <td>08/12/12</td> </tr> <tr> <td>FUEL FILTER</td> <td>500</td> <td>500</td> <td>08/12/12</td> </tr> <tr> <td>HYD. FILTER</td> <td>1000</td> <td>1000</td> <td>08/12/12</td> </tr> <tr> <td>HYD. OIL</td> <td>5000</td> <td>5000</td> <td>08/12/12</td> </tr> </table>	ENGINE OIL	500	500	08/12/12	FUEL FILTER	500	500	08/12/12	HYD. FILTER	1000	1000	08/12/12	HYD. OIL	5000	5000	08/12/12
ENGINE OIL	500	500	08/12/12															
FUEL FILTER	500	500	08/12/12															
HYD. FILTER	1000	1000	08/12/12															
HYD. OIL	5000	5000	08/12/12															
7	Druk eenmaal op de "Schermwisseltoets" om terug te keren naar het hoofdscherm (a).	<p>INTERVAL REMAINDER EXCHANGE DAY</p> <table border="1"> <tr> <td>ENGINE OIL</td> <td>500</td> <td>500</td> <td>08/12/12</td> </tr> <tr> <td>FUEL FILTER</td> <td>500</td> <td>500</td> <td>08/12/12</td> </tr> <tr> <td>HYD. FILTER</td> <td>1000</td> <td>1000</td> <td>08/12/12</td> </tr> <tr> <td>HYD. OIL</td> <td>5000</td> <td>5000</td> <td>08/12/12</td> </tr> </table> <p>Multi-display showing gauges and a camera view</p>	ENGINE OIL	500	500	08/12/12	FUEL FILTER	500	500	08/12/12	HYD. FILTER	1000	1000	08/12/12	HYD. OIL	5000	5000	08/12/12
ENGINE OIL	500	500	08/12/12															
FUEL FILTER	500	500	08/12/12															
HYD. FILTER	1000	1000	08/12/12															
HYD. OIL	5000	5000	08/12/12															

2

BACK	=	TERUG
CLOCK SETTING	=	INSTELLING KLOK
CONSUMPTION	=	VERBRUIK
DOWN	=	NEER
ENGINE OIL	=	MOTOROLIE
EXCHANGE DAY	=	WISSELDATUM
FUEL FILTER	=	BRANDSTOFFILTER

HOME	=	HOME
Hr	=	uur
HYD. FILTER	=	HYD. FILTER
HYD. OIL	=	HYD. OLIE
INTERVAL	=	INTERVAL
MAINTENANCE	=	ONDERHOUD
NEXT	=	VOLGENDE

OPTION SETTING	=	INSTELLING OPTIE
REMAINDER	=	REST
SCREEN SETTING	=	SCHERMINSTELLING
SWITCH STATUS	=	SCHAKELAARSTATUS
UP	=	OP
USER MENU	=	GEBRUIKERSMENU

2. KENNISMAKEN MET DE MACHINE

C.5 WEERGAVE VAN WAARSCHUWINGEN

De weergave van waarschuwingen heeft een volgorde van belangrijkheid en wanneer er veel problemen in niveau 1 of 2 in prioriteit (A) voorkomen op hetzelfde moment, wordt niveau 1 eerder weergegeven dan prioriteit 2.

WAARSCHUWING

Als de volgende waarschuwingen weergegeven worden, kunnen er ernstige problemen zijn. Onderbreek dan onmiddellijk het werk, onderzoek de oorzaak en tref de nodige maatregelen.

1. CLASSIFICATIE VAN WAARSCHUWINGEN (PRIORITEIT A)

Weergave	Niveau	Waarschuwing inhoud	Remedie
	1	De mechatro-besturingseenheid zendt geen gegevens.	Neem contact op met de geautoriseerde verdeler voor inspectie en onderhoud.
	1	De schakelaar van de zwenkparkeerrem wordt op de positie "RELEASE LOCK" geschakeld.	
	1	Een noodstop van de motor wordt uitgevoerd bij een te lage motoroliedruk.	

2. CLASSIFICATIE VAN WAARSCHUWINGEN (PRIORITEIT B)

Weergave	Niveau	Waarschuwing inhoud	Remedie
	1	Fout van de selectieklep	Het met de knabbelschaar- of brekermachine verbonden hulpstuk stemt niet overeen met de geselecteerde hulpstukmodus. Selecteer de correcte hulpstukmodus met de desbetreffende keuzetoets. Brekermodus: voor gebruik van de breker Knabbelschaarmodus: voor gebruik van de knabbelschaar Als de fout van de selectieklep niet verdwijnt, zelfs al is de juiste hulpstukmodus geselecteerd, neem dan contact op met uw officiële verdeler voor inspectie en reparatie.
	2	Weergegeven als de hulpstuk-boost-schakelaar actief is.	In dit geval mag de lange arm niet gebruikt worden.
	2	Automatische opwarming is afgesloten.	Het verwarmen van de motor en de hydraulische olie is afgesloten. Start de motor in overeenstemming met de gekwalificeerde procedure. Zie hoofdstuk "MOTOR STARTEN" in "3. WERKEN MET DE MACHINE"
	2	Regeneratie van de roetpartikels verzadigde dieseldeeltjesfilter noodzakelijk.	Trek de besturingsuitschakelhendel omhoog en druk op de handmatige DPF-regeneratieschakelaar. Na het indrukken van de toets start de regeneratie.
 Noot 1	2	De regeneratie van de dieseldeeltjesfilter wordt uitgevoerd.	De contactsleutel moet op "ON" geschakeld en de besturingsuitschakelhendel omhoog getrokken zijn. Wacht tot de display dooft.
	2	De regeneratie is nog niet uitgevoerd, zelfs al is deze nodig voor de met roet verzadigde dieseldeeltjesfilter.	Trek de besturingsuitschakelhendel omhoog en druk op de handmatige DPF-regeneratieschakelaar. Na het indrukken van de toets start de regeneratie.
	2	Regeneratie is niet mogelijk daar de vereiste regeneratie van de met roet verzadigde dieseldeeltjesfilter niet werd uitgevoerd.	Neem contact op met de geautoriseerde verdeler voor inspectie en onderhoud.

Noot 1

Als deze markering verschijnt terwijl de machine werkt, dan wordt de automatische regeneratie van de roetverbranding uitgevoerd. De bestuurder hoeft geen maatregelen te treffen. De machine kan verder worden gebruikt.

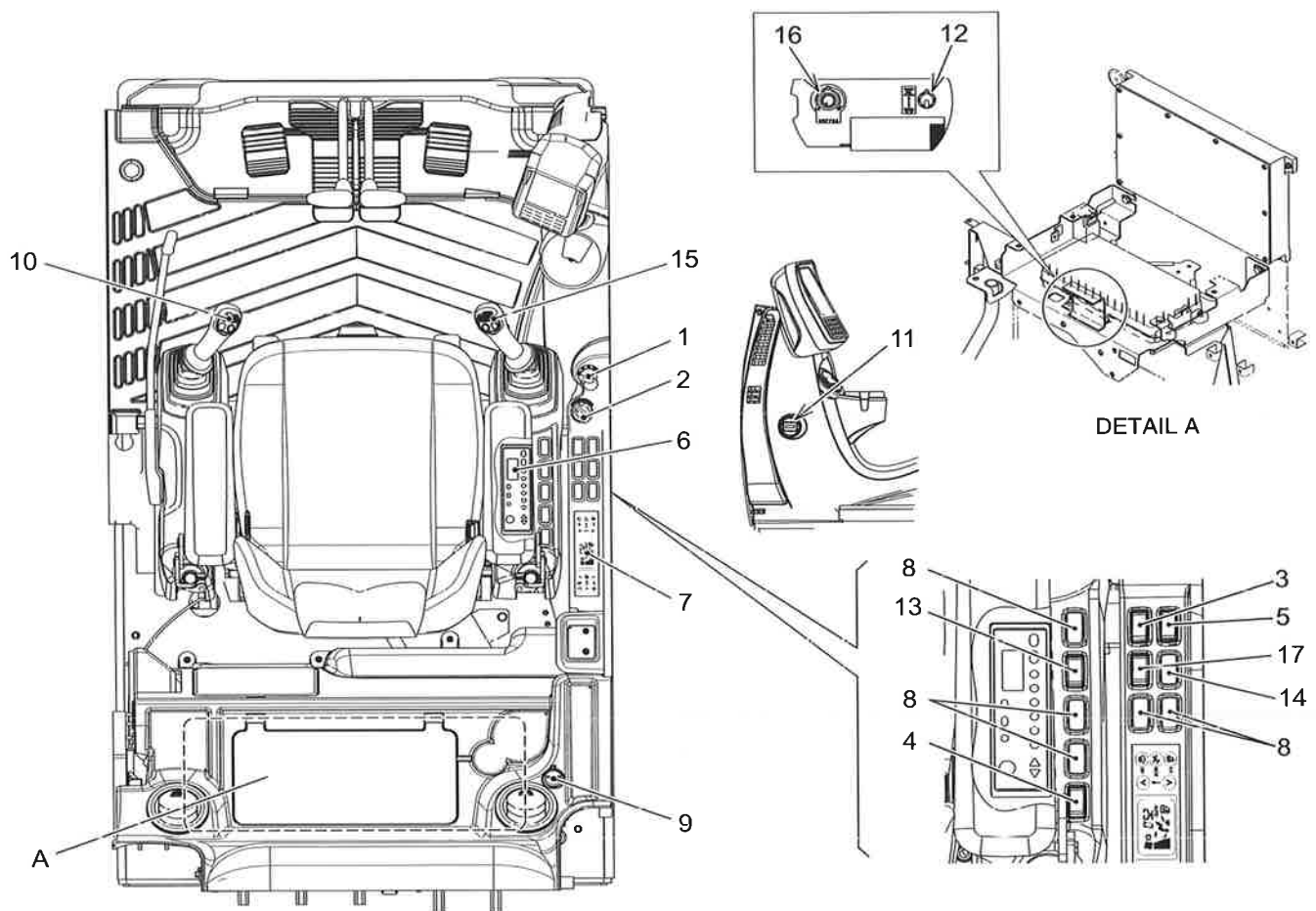


2. KENNISMAKEN MET DE MACHINE

Weergave	Niveau	Waarschuwing inhoud	Remedie
	2	<ul style="list-style-type: none"> De uitgangsregeling is in bedrijf omdat de motoroliedruk op de gespecificeerde druk of daaronder gedaald is. De bedrading is afgekoppeld. 	<ul style="list-style-type: none"> Schakel de motor onmiddellijk uit, controleer het oliepeil en koppel de bedrading af. Als er een tekort wordt vastgesteld, vult u de olie bij of ververst u deze in overeenstemming met de inhoud van het hoofdstuk "SPECIFICATIES SMEERMIDDELEN, BRANDSTOF & KOELVLOEISTOF". Als de waarschuwing verschijnt terwijl de motor uitgeschakeld is, kan een fout zoals bijv. verbindingsonderbreking opgetreden zijn. Neem contact op met uw geautoriseerde verdeler voor reparatie.
	3	De koelvloeistoftemperatuur is gestegen tot de gespecificeerde temperatuur of hoger.	Schakel de motor uit en laat de koelvloeistoftemperatuur afkoelen door de motor op laag vrijlooptoerental te schakelen om de motortemperatuur te laten dalen. Als de waarschuwing na meerdere minuten niet verdwijnt, schakelt u de motor uit en controleert u het koelvloeistofpeil, de spanning van de transmissieriem en de radiator op eventuele verstopping.
	3	Het koelvloeistofpeil in de bovenste radiator-tank is laag.	Schakel de motor uit. Zodra de koelvloeistoftemperatuur gedaald is, opent u de radiator-dop en vult u de ontbrekende koelvloeistof bij. Controleer ook de subtank van de radiator. Als het peil te laag is, vult u koelvloeistof bij.
	3	Verschijnt wanneer het niveau van de waterafscheider (brandstoffilter) op het specifieke niveau of hoger staat.	Water afvloeien van de waterafscheider.
	3	Het motorvermogen is verminderd door verstopping van de luchtinlaatfilter.	Controleer de filter en reinig deze. Vervang de filter indien nodig.
I113	3	Defect van de proportionele magneetklep of de druksensor, etc.	Neem contact op met de geautoriseerde verdeler voor inspectie en onderhoud.
	4	Batterijfout. (hoge spanning/lage spanning/slechte lading) Als de waarschuwing een tijdje na het starten van de motor niet verdwijnt, of als de waarschuwing verschijnt terwijl de motor loopt, kan een slechte batterijlading de oorzaak zijn.	Controleer de werking van de elektrische apparatuur en ook het laadcircuit.
	4	Het brandstofniveau bevindt zich op het gespecificeerde peil of eronder.	Vul de brandstoftank bij met de gespecificeerde brandstof.
WARM	5	Automatische opwarming is afgesloten.	Automatische opwarming is afgesloten. Wacht tot de automatische opwarming afgesloten is.
	5	De resterende tijd voor de volgende motorolieverversing is nul (0).	Vervang de motorolie door de juiste hoeveelheid verse olie van het gespecificeerde type.
	5	De contactsleutel wordt op de positie "START" gedraaid om de motor te starten als de besturingsuitschakelhendel op de positie "LOCKED" staat.	Zodra de contactsleutel terugkeert naar de positie "ON" trekt u de besturingsuitschakelhendel op om de veiligheid te verzekeren. Draai de contactsleutel nogmaals op "START" en probeer de motor te starten.
	5	Resterende tijd voor het vervangen van de brandstoffilter staat op 0.	Vervang de brandstoffilter door een nieuw exemplaar van het gespecificeerde type.
	5	Resterende tijd voor het vervangen van de hydraulische oliefilter staat op 0.	Vervang de hydraulische oliefilter door een nieuw exemplaar van het gespecificeerde type.
	5	Resterende tijd voor het verversen van de hydraulische olie staat op 0.	Vervang de hydraulische olie door de correcte hoeveelheid van het gespecificeerde type.
	5	Aantal bedrijfsuren heeft het interval van 4500 uur voor het onderhoud van de dieseldeeltjesfilter (reiniging of vervanging) bereikt.	Neem contact op met de dichtstbijzijnde servicevestiging.

2. KENNISMAKEN MET DE MACHINE

2.3.2 LOCATIE VAN SCHAKELAARS EN METERS



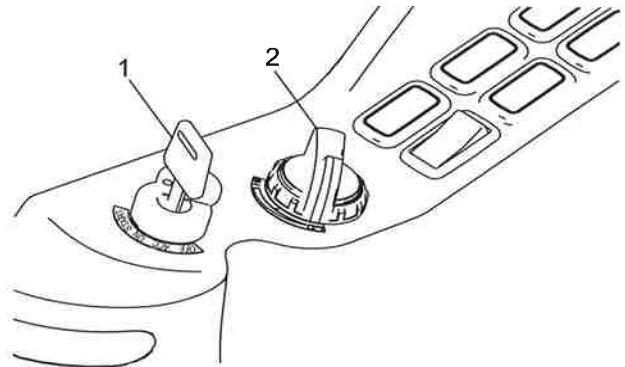
Nr.	NAAM	Nr.	NAAM
1	Contactslot	10	Claxonschakelaar
2	Gashendel / Gasregelaar	11	Urenmeter
3	Werklichtschakelaar (giek, dek)	12	Schakelaar van de zwenkparkeerrem
4	Handmatige DPF-regeneratieschakelaar	13	Schakelaar voor drukafvoer
5	Schakelaar voor overbelastingsalarm	14	Schakelaar zware lasten
6	Tuner	15	Boost-schakelaar
7	Bedieningspaneel airconditioning	16	Gasregelaar voor noodmodus
8	Dop (voor optieschakelaar)	17	Werklichtschakelaar cabine (optie)
9	12V-voeding		

2. KENNISMAKEN MET DE MACHINE

1. Contactslot

Het contactslot bevindt zich aan de rechterkant van de bestuurdersconsole en heeft 4 functies.

- **OFF:**
Als de contactsleutel (1) op deze positie gedraaid wordt, dan wordt de motor uitgeschakeld en de voeding van de elektrische systemen na ca. 3 seconden onderbroken.
- **ACC:**
Met de contactsleutel (1) op de positie "ACC" werken alleen de sigarettenaansteker, de radio en de claxon.
- **ON:**
Als de contactsleutel (1) op de positie ON gedraaid is, worden alle elektrische systemen van de machine van stroom voorzien.
- **START:**
Als de contactsleutel (1) op deze positie wordt gedraaid, dan wordt de startmagneet gevoed, waardoor de starter de motor start. Zodra de motor gestart is moet de contactsleutel losgelaten worden. Deze keert terug op de positie "ON".



2. Gashendel / Gasregelaar

De gashendel / gasregelaar (2) bevindt zich aan de rechterkant van de bestuurdersconsole en regelt het motortoerental.

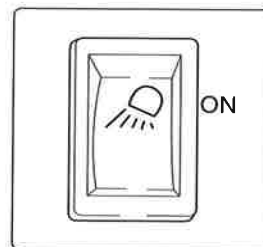
Door de gasregelaar op een bepaalde positie te draaien, wordt het motortoerental verhoogd of verlaagd en ingesteld op het geprogrammeerde toerental voor de desbetreffende positie.

- **LO (lage vrijloop):**
Op de positie uiterst links wordt de motorsnelheid gereduceerd tot het minimum.
- **HI (hoge vrijloop):**
Op de positie uiterst rechts wordt de motorsnelheid verhoogd tot het maximum.

3. Werklichtschakelaar (giek, dek)

Druk de knop in om de werklichten op de giek en het dek (rechts) in te schakelen.

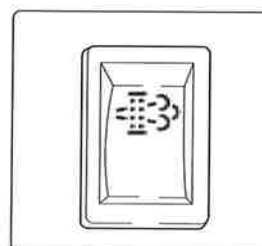
Druk de kant zonder symbool om de werklichten op de giek en het dek (rechts) uit te schakelen.



4. Handmatige DPF-regeneratieschakelaar

Met deze manuele schakelaar kan de dieseldeeltjesfilter worden geregenereerd.

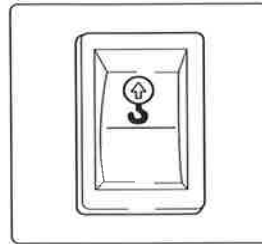
Voor meer details raadpleegt u "4.3 DIESELDEELTJESFILTER (DPF)".



2. KENNISMAKEN MET DE MACHINE

5. Schakelaar voor overbelastingsalarm (optie)

De schakelaar voor het overbelastingsalarm bevindt zich op de rechter bedieningsconsole. De schakelaar voor het overbelastingsalarm is een tuimelschakelaar met 2 posities, die gebruikt wordt voor hijstoepassingen.



-ON:

Druk op de symbolzijde van de schakelaar om het overbelastingsalarm op "ON" te schakelen bij het uitvoeren van hijswerkzaamheden.

-OFF:

Druk op de andere kant van de schakelaar om het overbelastingsalarm op "OFF" te schakelen bij het uitvoeren van andere operaties.

6. Radio (tuner)

Voor de bediening van de radio raadpleegt u "2.3.7 BEDIENING VAN DE RADIO".

7. Bedieningspaneel airconditioning

Voor de regeling van de airconditioning, zie "2.3.8 AIR CONDITIONING".

8. Afdekkingen

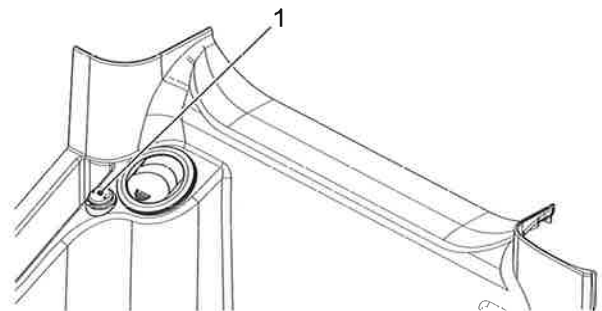
Deze worden gebruikt voor de montage van optionele schakelaars.

9. 12V-voeding

De 12V-voeding (1) bevindt zich naast de achterste afdekking.

Voor het gebruik van normale auto-accessoires met een 12-Volt-aansluiting (DC). Neem de afdekking van de 12-Volt-aansluiting en steek de 12-volt-stekker erin. Breng de afdekking na gebruik weer aan.

MAXIMAAL CONTINU VERMOGEN - 180 Watt



⚠ OPGELET

Gebruik de sigarettenaansteker niet als stroombron voor 12-Volt-accessoires. Het is een 24-Volt-aansluiting. Het aansluiten van een 12-Volt-toestel op een 24-Volt-aansluiting kan kortsluiting en/of brand tot gevolg hebben.

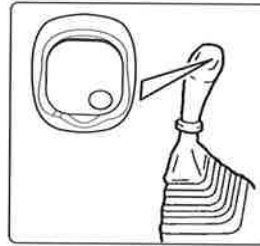
2. KENNISMAKEN MET DE MACHINE

10. Claxonschakelaar



Schakel altijd de claxon in voor u de motor start om de omstaande personen te waarschuwen dat de machine gebruikt wordt.

De claxonschakelaar is een grijze drukknop op de linker bedieningshendel van de gebruiker.



11. Urenmeter

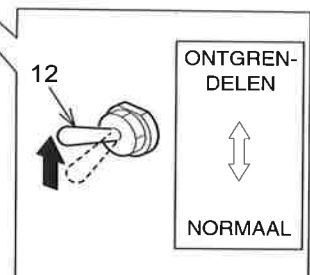
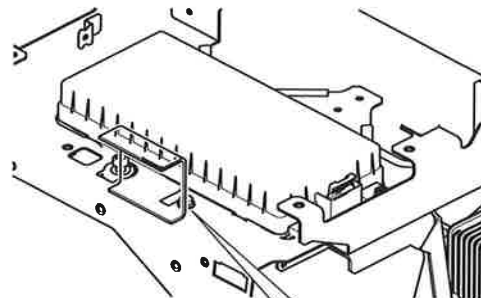
Dit instrument vermeldt het totale aantal bedrijfsuren van de motor. Zelfs als de graafmachine niet beweegt, loopt de teller verder zolang de motor loopt.



12. Schakelaar van de zwenkparkeerrem

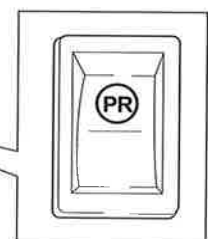
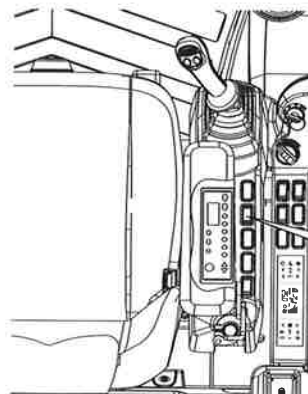
De zwenkparkeerrem is normaliter vergrendeld. De zwenkparkeerrem wordt vrijgegeven in zwenk- en arm-in-bedrijf. Als de rem niet ontgrendeld kan worden door problemen, zet u de schakelaar op "Release lock" (ontgrendelen) om de parkeerrem uit te schakelen. Beweeg de machine dan onmiddellijk naar een veilige plaats en neem contact op met ons servicevestiging.

Zet de schakelaar dan terug op de positie "NORMAL".



13. Schakelaar voor drukafvoer

De schakelaar wordt gebruikt om druk uit het hydraulische circuit te laten ontsnappen.



2. KENNISMAKEN MET DE MACHINE

WAARSCHUWING

Om ongevallen met letsels of dodelijke afloop te vermijden, moet u de interne druk volgens de onderstaande procedure laten ontsnappen.

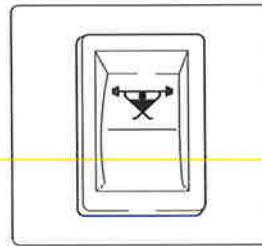
Als de drukontlasting niet correct wordt uitgevoerd, valt het hulpstuk onder het eigen gewicht. Dit is zeer gevaarlijk.

BELANGRIJK

Raadpleeg hoofdstuk "4.2.S INTERNE DRUK VAN HET HYDRAULISCHE SYSTEEM AFBOUWEN" voor meer informatie over de procedure voor het ontlasten van het hydraulische systeem.

14. Schakelaar zware lasten

De schakelaar voor zware lasten bevindt zich op de rechter bedieningsconsole. De schakelaar voor zware lasten heeft 2 posities. De functie voor het optillen van zware lasten wordt gebruikt als een precieze besturing van zware hijswerkzaamheden noodzakelijk is.



- ON:
Druk op de symboolzijde van de schakelaar om de functie voor zware lasten in te schakelen.
- OFF:
Druk de andere kant van de schakelaar omlaag om de functie voor zware lasten uit te schakelen.

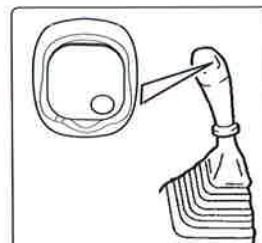
GEVAAR

Schakel de functie voor zware lasten nooit uit terwijl zware lasten worden opgetild.

Een plotse of onverwachte beweging van de last kan ernstig letsel of de dood tot gevolg hebben.

15. Boost-schakelaar

De schakelaar bevindt zich aan de rechter besturingshendel. Deze mag alleen worden gebruikt om een verhoogde uitbreekkracht te bereiken bij het graven.



BELANGRIJK

Het gebruik ervan is verboden als de machine uitgerust is met een langere arm dan de standaardarm.

2. KENNISMAKEN MET DE MACHINE

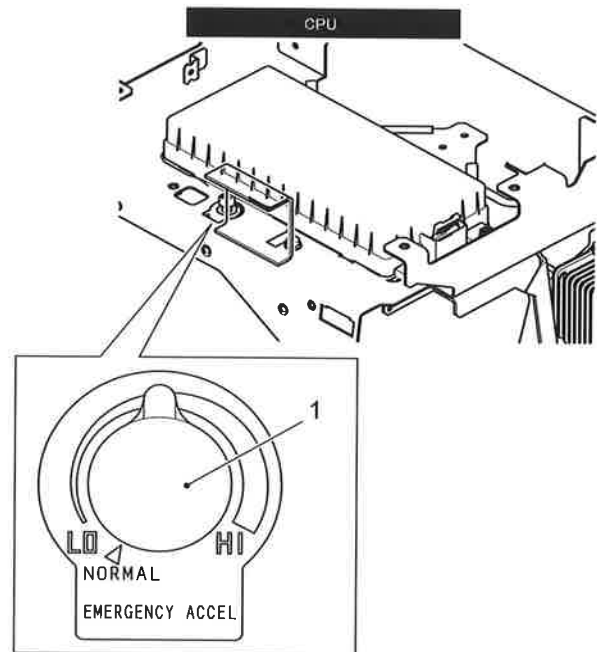
16. Gasregelaar voor noodmodus

De machine is uitgerust met de motorbesturingseenheid voor het besturen van de motor en de machinebesturingseenheid om de graafmachine te besturen.

Wanneer de machinebesturingseenheid in abnormale toestand is, wordt de waarschuwing in de figuur op de multi-display getoond.

In dit geval kan de motorsnelheid worden verhoogd door de noodacceleratieregelaar aan de achterkant van de bestuurdersstoel te bedienen, waardoor het werk tijdelijk kan voortgaan. Neem onmiddellijk contact op met uw verdeler voor controle en service.

Volg de onderstaande procedure om de noodacceleratieregelaar te kunnen gebruiken.



EMERGENCY ACCEL	=	EMERGENCY ACCEL
HI	=	HI
LO	=	LO
NORMAL	=	NORMAL (NORMAAL)

Procedure

1. Draai de noodacceleratieregelaar (1) op de positie "NORMAAL"
2. Start de motor.
3. Draai de noodacceleratieregelaar (1) naar de "HI"-kant en zet de motorsnelheid op de gewenste rotatie.
4. Om de motor uit te schakelen, draait u eerst de noodacceleratieregelaar (1) naar de "NORMAAL"-stand.

WAARSCHUWING

Het is gevaarlijk om de motorsnelheid plotseling te verhogen onmiddellijk nadat de motor is gestart. Volg bovenstaande procedure om dit gevaar te verminderen. Indien deze niet wordt gevolgd, kan de motorsnelheid snel worden verhoogd.

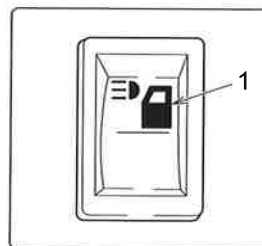
Houd de noodacceleratieregelaar op de "NORMAAL"-stand, wanneer de machine niet is ingeschakeld.

17. Werklichtschakelaar cabine (optie)

Als u in omstandigheden met slechte zichtbaarheid moet werken, steekt u het cabinewerklicht aan. Om het cabinewerklicht in te schakelen, drukt u op de symboolzijde van deze schakelaar (1).

-Drukken op de symboolzijde: Het licht is AAN.

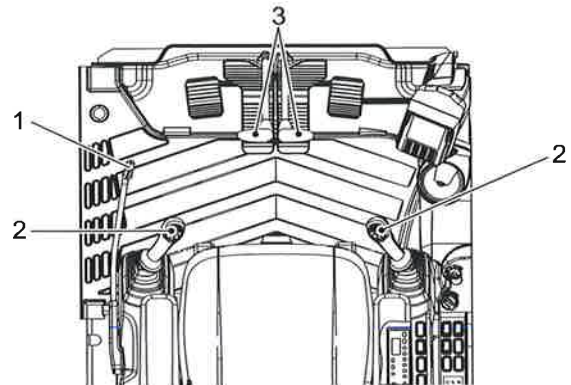
-Drukken op de lege zijde: Het licht is UIT.



2. KENNISMAKEN MET DE MACHINE

2.3.3 HENDELS EN PEDALEN

1. Veiligheidsblokeerhendel
2. Bedieningshendel (ISO-besturingspatroon)
3. Rijhendel



1. Veiligheidsblokeerhendel

De veiligheidsblokkeerhendel dient om onverwachte bewegingen door onvrijwillige beweging van de bedieningshendels te vermijden.

WAARSCHUWING

-Sta niet recht en verplaats u niet tijdens het werken, anders zijn plotse bewegingen mogelijk door onvrijwillige activering van de bedieningshendels.

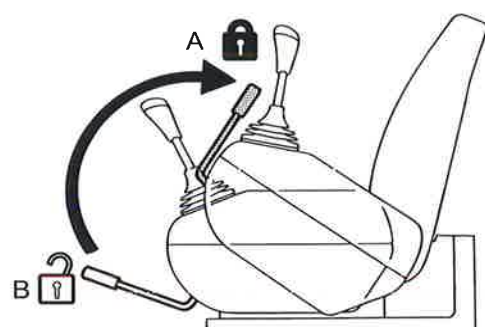
-Plaats de veiligheidsblokkeerhendel op de stand "vergrendeld".

Zorg ervoor dat de veiligheidsblokkeerhendel op de vergrendelde positie blijft, zoals getoond op de figuur.

-Raak geen andere hendels aan terwijl u de veiligheidsblokkeerhendel ontgrendelt. Als u per ongeluk andere hendels aanraakt, kan er gevaar bestaan door ongewenste acties van de machine.

-Na afloop van het werk of tijdens het transport moet de veiligheidsblokkeerhendel op de positie "vergrendeld" gehouden worden.

Hydraulisch systeem vergrendelen (A)



VERGRENDELDE POSITIE (OPWAARTS)

Als de veiligheidsblokkeerhendel op de positie "VERGRENDELDE" (OPWAARTS) staat, is het hydraulische systeem uitgeschakeld.

2. KENNISMAKEN MET DE MACHINE

3. Linker en rechter rijhendel & pedaal

De rijhendel en het pedaal bevinden zich voor de bestuurdersstoel. Ze worden gebruikt om de linker of de rechter rups van de machine vooruit of achteruit te bewegen.

WAARSCHUWING

-Wees tijdens het rijden voorzichtig met de bedieningshendels. Er bestaat een risico op ongevallen als het hulpstuk onverwacht beweegt door een onvrijwillige beweging van de bedieningshendel.

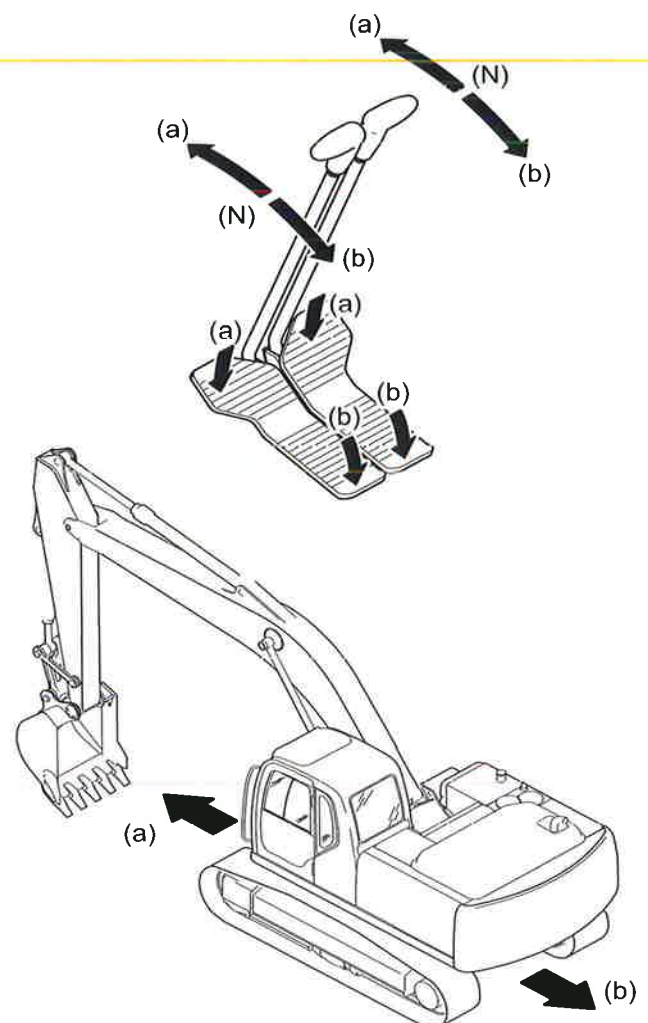
-Als u de bedieningshendel gebruikt, moet u weten in welke richting het frame van de graafmachine staat. Als de rijmotor zich aan de voorkant bevindt, dan zijn de functies van de rijhendels omgekeerd.

-Voer geen werkzaamheden uit met een voet op het pedaal. Als de machine abrupt vertrekt door een onvrijwillige druk op het pedaal kan dit ongevallen met ernstig letsel of de dood tot gevolg hebben.

Plaats uw voet alleen op het pedaal om de rijden of de richting te veranderen.

-Wees voorzichtig bij het rijden met pedaal.

- (a) "Vooruit"
Rupsbeweging met variabele vooruitsnelheid.
- (b) "Achteruit"
Rupsbeweging met variabele achteruit.
- (N) "Neutraal"
Neutrale positie.



2. KENNISMAKEN MET DE MACHINE

2.3.4 ZEKERINGEN- & RELAIKAST

⚠ OPGELET

Zorg ervoor dat de contactsleutel op de positie "OFF" gedraaid als u de zekeringen gaat vervangen.

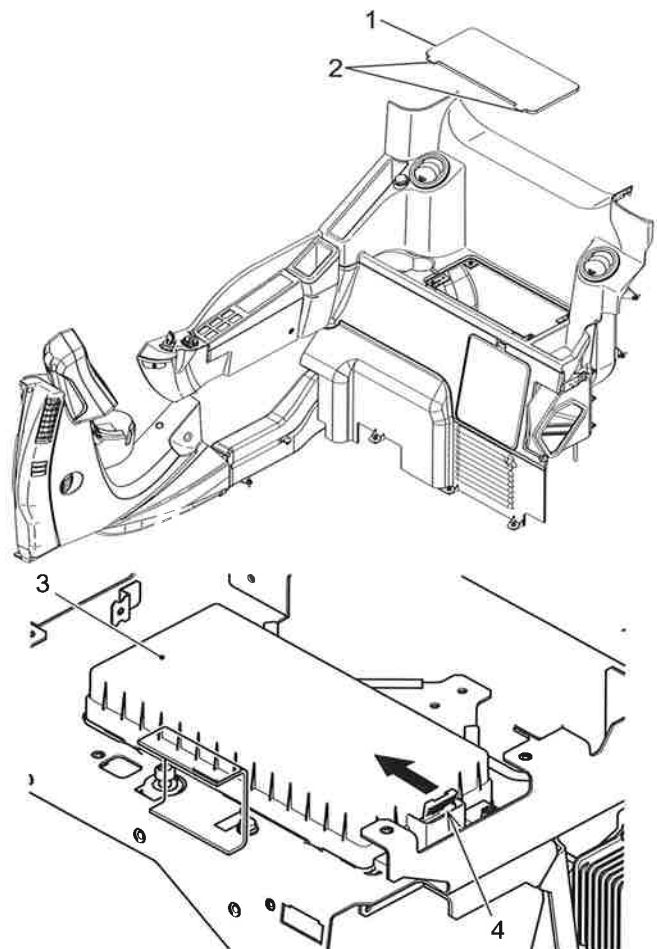
De zekeringen beschermen het elektrische systeem tegen overbelasting. Als de machine niet normaal werkt, kan een zekering doorgebrand zijn. Vervang doorgebrande of defecte zekeringen als volgt door nieuwe exemplaren. Vervang alle zekeringen die wit poeder produceren of die los in de zekeringhouder zitten.

BELANGRIJK

- Vervang zekeringen altijd door exemplaren met dezelfde capaciteit.
- De reservezekeringen bevinden zich aan de achterkant van het zekeringenkastdeksel.

Vervangprocedure

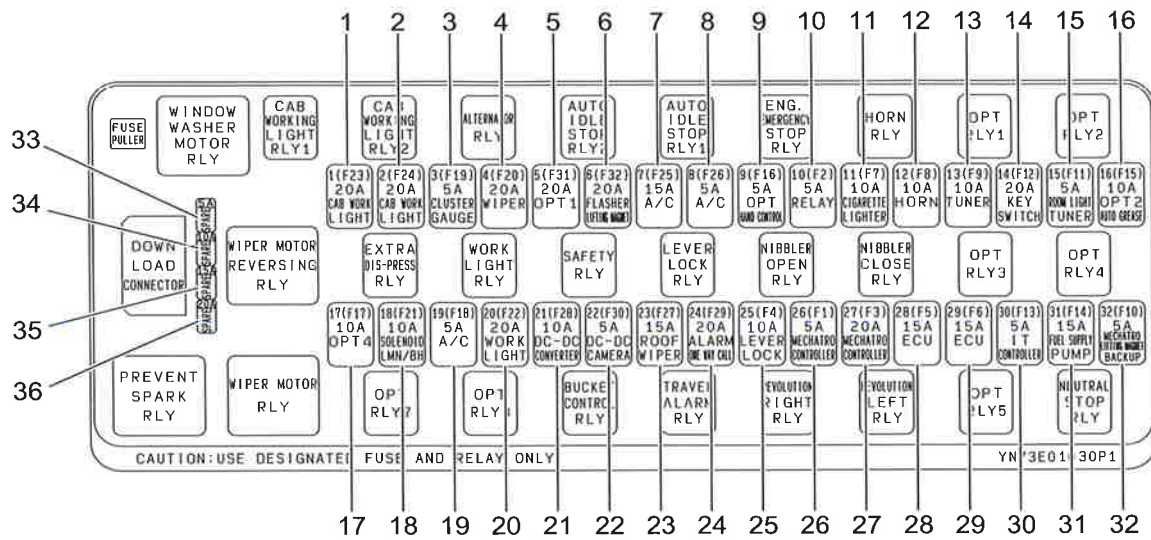
1. Open de grendels (2) van het deksel (1) aan de achterkant van de bestuurdersstoel, til deze op en neem de afdekking (1) eruit.
2. Om het deksel van de zekeringenbox te verwijderen, drukt u de grendel (4) van het deksel (3) naar binnen en tilt u het deksel op.
3. Verwijder de gewenste zekering uit de houder met een zekeringentang.
4. Zodra de zekering vervangen is, brengt u het deksel weer aan.





2. KENNISMAKEN MET DE MACHINE

Zekeringen



Nr.	AMP	FUNCTIE	Nr.	AMP	FUNCTIE
1	20A	Cabinewerklicht	21	10A	DC-DC-omvormer
2	20A	Cabinewerklicht	22	5A	DC-DC-camera
3	5A	Instrumentenpaneel	23	15A	Optie (dakwisser)
4	20A	Wisser, sproeier	24	20A	Rij-alarm
5	20A	Optie 1	25	10A	Veiligheidsblokeerhendel
6	20A	Knipperrelais	26	5A	Mechatro-besturingseenheid
7	15A	Airconditioning	27	20A	Mechatro-besturingseenheid
8	5A	Airconditioning	28	15A	Motorbesturingseenheid (ECU)
9	5A	Optie (handbediening)	29	15A	Motorbesturingseenheid (ECU)
10	5A	Relais, urenteller	30	5A	IT-besturingseenheid
11	10A	12V-voeding	31	15A	Brandstoftoevoerpomp
12	10A	Claxon, claxonrelais	32	5A	Mechatro-besturingseenheid (reserve)
13	10A	Tuner	33	5A	Reserve
14	20A	Contactslot	34	10A	Reserve
15	5A	Cabineverlichting, tuner	35	15A	Reserve
16	10A	Optie 2 (auto smering)	36	20A	Reserve
17	10A	Optie 4			
18	10A	Magneetklep			
19	5A	Airconditioning			
20	20A	Werklicht			

2. KENNISMAKEN MET DE MACHINE

2.3.5 SMELTZEKERING (VOOR STARTER)

Als er geen stroom is wanneer de contactsleutel op "ON" wordt gedraaid, is er waarschijnlijk een probleem met de smeltzekering.

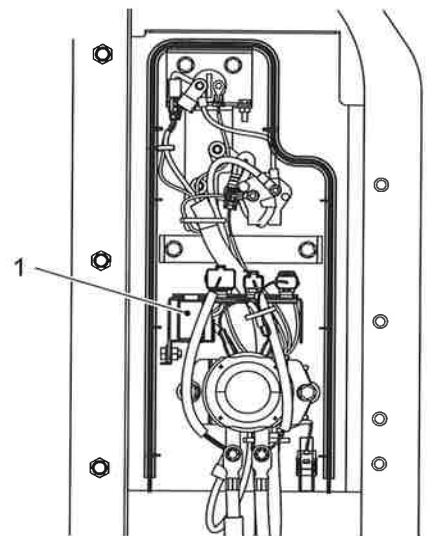
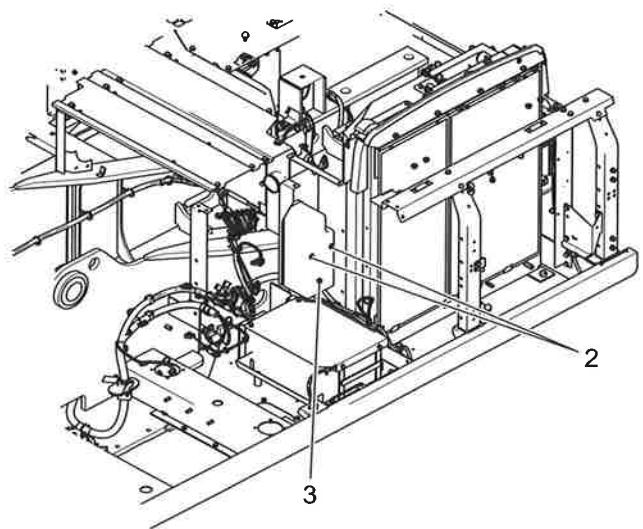
Inspecteer en vervang de smeltzekering.

BELANGRIJK

De smeltzekering is een grote zekering in de elektrische bedrading.

Controleren en vervangen

1. Open de zijdeur aan de linkerkant van de machine met de contactsleutel en blokkeer deze met de beugel.
2. Verwijder twee bevestigingsschroeven (2) van de zekeringen- en en relaiskast en verwijder de afdekking (3).
3. Verwijder de smeltzekering (1) en controleer of vervang deze door een nieuw exemplaar.
4. Sluit de zijdeur links aan de achterkant van de machine met de contactsleutel na controle of vervanging.



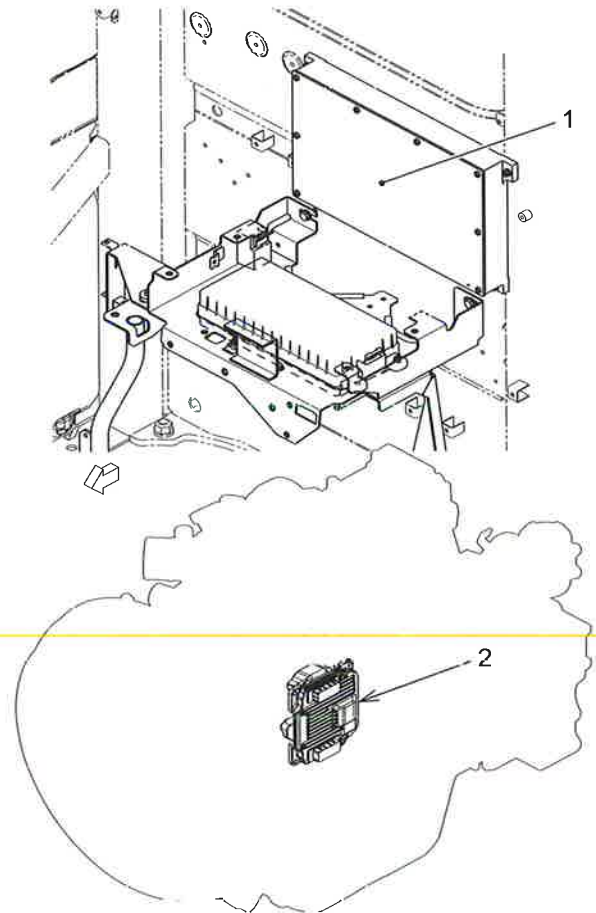
2. KENNISMAKEN MET DE MACHINE

2.3.6 MECHATRO-BESTURINGSEENHEID (CPU), MOTORBESTURINGSEENHEID (ECU)

De mechatro-besturingseenheid bevindt zich aan de achterkant van de bestuurdersstoel.

De motorbesturingseenheid bevindt zich naast de motor.

1. Mechatro-besturingseenheid (CPU)
2. Motorbesturingseenheid (ECU)



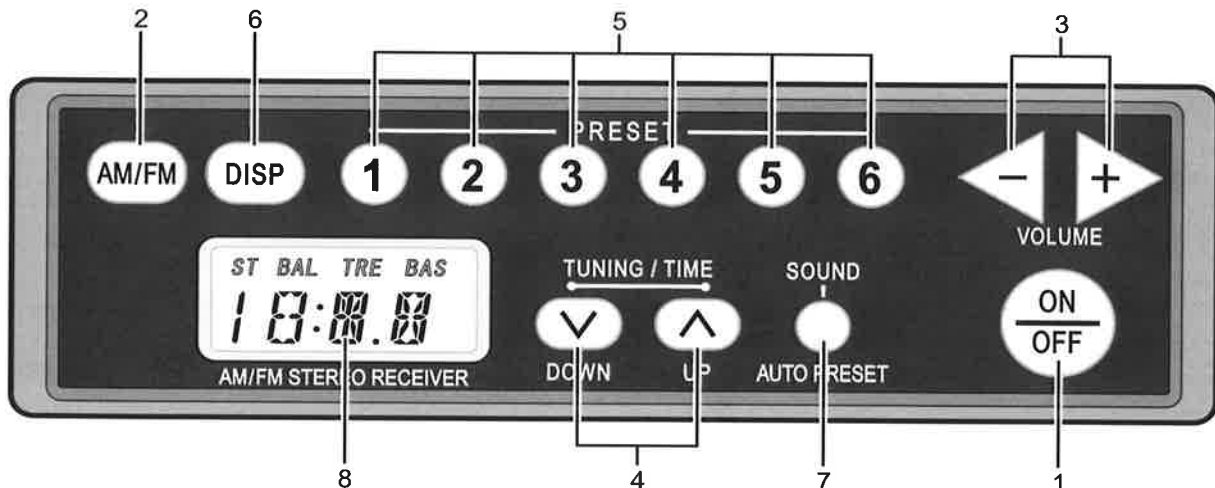
BELANGRIJK

- Wees voorzichtig en mors geen water, modder of drankjes op de besturingseenheden.
- Probeer fouten in de besturingseenheden niet zelf te repareren maar neem contact op met uw verdeler.

2. KENNISMAKEN MET DE MACHINE

2.3.7 GEBRUIK VAN DE RADIO

A. VERKLARING VAN DE EENHEDEN



1. Naam en gebruik van elke eenheid

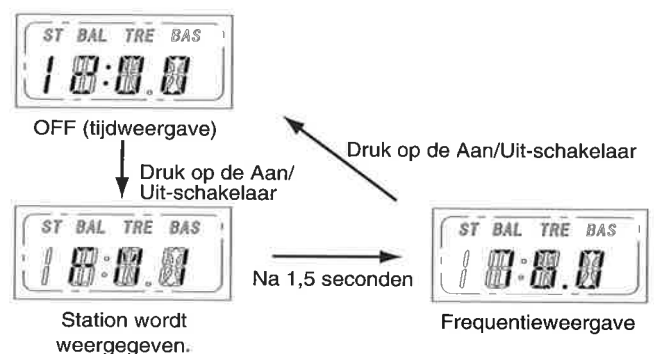
1. Aan/uit-schakelaar
2. AM/FM-schakelaar
3. Volumeregeling
4. OP/NEER-toets
5. Preset-toets
6. DISP-toets (display veranderen)
7. Geluidsregeltoets
8. Display (tijd/frequentie)

AM/FM STEREO RECEIVER	=	AM/FM STEREO-RECEIVER
AUTO PRESET	=	AUTO PRESET
DOWN	=	NEER
PRESET	=	PRESET
SOUND	=	SOUND
TUNING/TIME	=	TUNING/TIME
UP	=	OP
VOLUME	=	VOLUME

2. Aan/uit-schakelaar

1. Druk op de Aan/Uit-schakelaar (1) om de tuner in te schakelen.

Na de weergave van de frequentieband AM of FM verschijnt de frequentie of de tijd.



2. KENNISMAKEN MET DE MACHINE

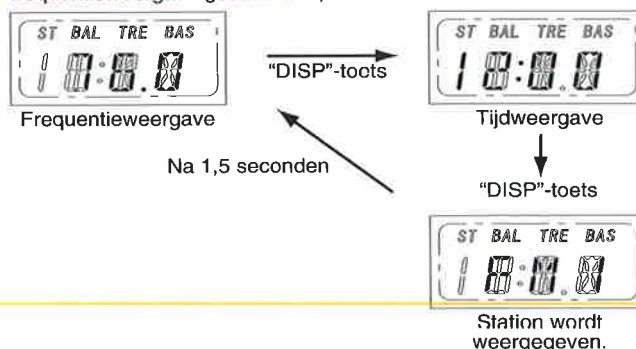
3. Weergave omschakelen

1. Om van frequentie naar tijdweergave te schakelen of omgekeerd, drukt u op de "DISP" toets (6).

Als tijdweergave op frequentie wordt geschakeld, verschijnt eerst de frequentieband en dan de ingestelde frequentie.



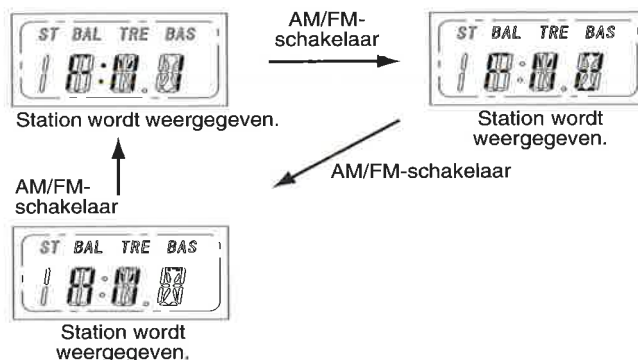
Om van frequentie om te schakelen naar tijdweergave, drukt u op de "DISP"-toets. (Om van tijdweergave om te schakelen naar frequentie, drukt u op de "DISP"-toets. Na weergave van het station gedurende 1,5 seconden, wordt de display op frequentieweergave geschakeld.)



4. Frequentieband omschakelen

1. Als u op de "AM/FM"-toets (2) drukt, wordt de frequentieband telkens omgeschakeld in de volgorde FM1 --> FM2 --> AM.

Als de frequentieband wordt omgeschakeld, wordt het station ingesteld dat voor de omschakeling werd ontvangen.



5. Station kiezen

Met deze radio kan op drie manieren een station worden gekozen.

- Manuele instelling
- Auto select station
- Voringesteld geheugen

Elke keuzemogelijkheid wordt hieronder verklaard.

2. KENNISMAKEN MET DE MACHINE

5.1 Handmatige tuning

1. Als u op de "OP"/"NEER" toets drukt, wordt een hogere of lagere frequentie gekozen.



5.2 Auto select station

1. Als u de toetsen "OP"/"NEER" langer dan 1 seconde ingedrukt houdt, wordt de frequentie met één stap verhoogd of verlaagd.
2. Als de radiogolven ontvangen worden tijdens de automatische instelling of terwijl u de toetsen "OP"/"NEER" indrukt, wordt de automatische instelling onderbroken, maar de frequentie blijft behouden.



5.3 Vooringesteld (Preset) geheugen

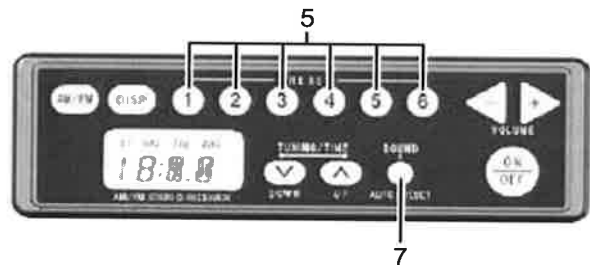
5.3.1 Automatische voorinstelling

Frequenties met goede ontvangst worden gezocht en kunnen automatisch worden opgeslagen op 6 geheugenplaatsen.

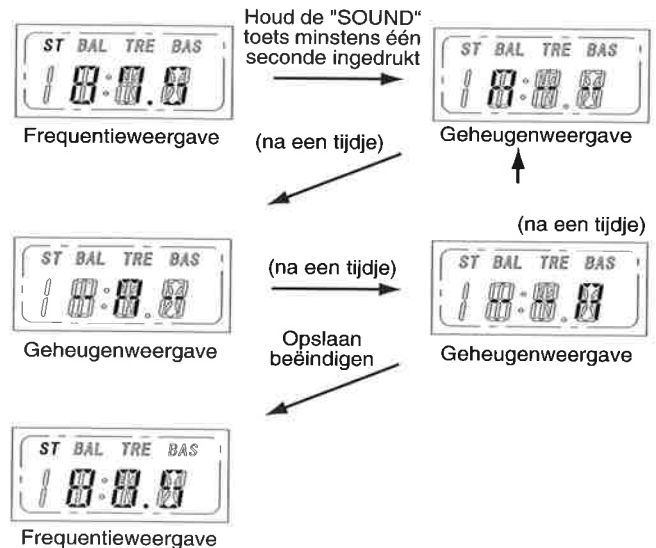
1. Houd de "GELUID"-regeltoets (7) gedurende minstens één seconde ingedrukt.

De automatische voorinstelling begint met het gewenste station.

2. Tijdens de voorinstelling beweegt de letter "A" van links naar rechts.
3. Na afloop van de automatische voorinstelling, kan het ingestelde station worden ontvangen.



(voorbeeld FM1 is ingesteld)

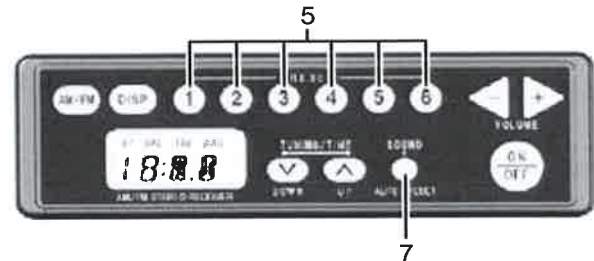


2. KENNISMAKEN MET DE MACHINE

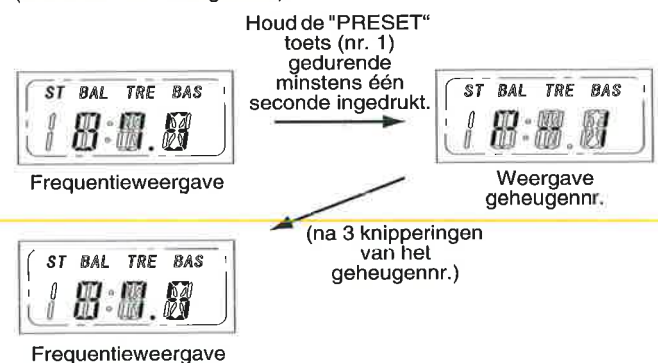
5.3.2 Manuele instelling

Houd één van de 6 "PRESET" toetsen (5) gedurende minstens één seconde ingedrukt. Het huidige station wordt opgeslagen op de geheugenruimte van de ingedrukte knop.

1. Houd één van de 6 "PRESET" toetsen (5) gedurende minstens één seconde ingedrukt.
2. Na 3 knipperingen van het geheugenruimtenr. verschijnt de frequentie.



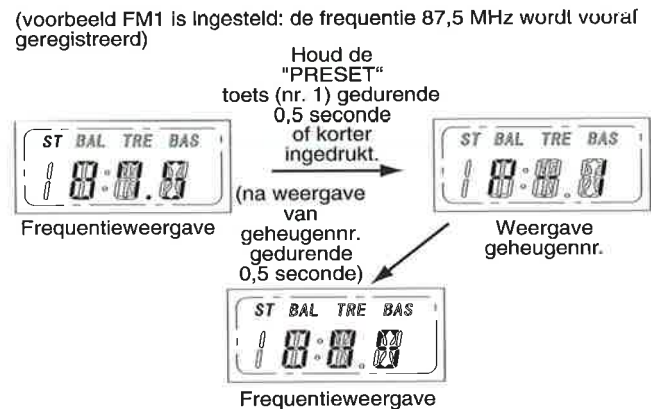
(voorbeeld FM1 is ingesteld)



5.3.3 Vooringesteld geheugen

Houd één van de 6 "PRESET" toetsen (5) gedurende 0,5 seconde of minder ingedrukt. De onder het geheugenr. opgeslagen frequentie en de ontvangstkwaliteit kunnen worden opgeroepen met de toets "PRESET".

1. Houd één van de 6 "PRESET" toetsen (5) gedurende 0,5 seconde of minder ingedrukt.
2. Zodra het ingedrukte geheugenr. verschijnt, wisselt de weergave naar de ingestelde frequentie voor dit geheugenr.
3. U kunt nu het radiostation met de andere frequentie ontvangen.



2. KENNISMAKEN MET DE MACHINE

6. Volumeregeling

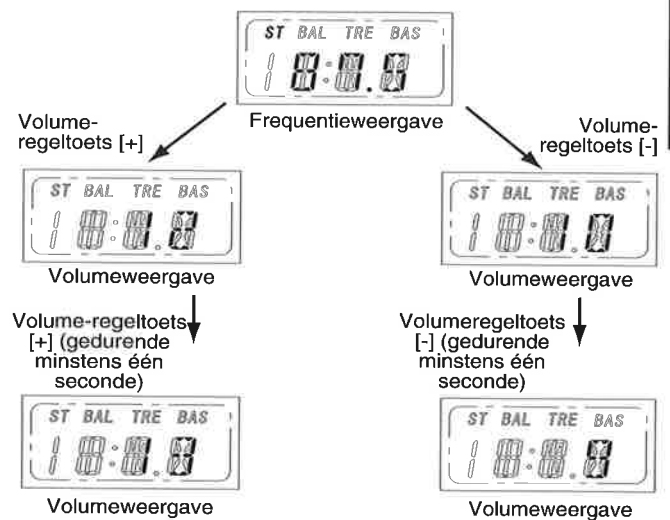
1. Om het volume met 1 stap te verhogen, drukt u op de "+" zijde van de volumeregelpknop (3). En om het volume met 1 stap te verlagen, drukt u op de "-" zijde van de volumeregelpknop (3).

Terwijl u de volumeregelpknop gebruikt, wordt het ingestelde volume weergegeven.

2. Houd de volumeregelpknop ingedrukt om het volume continu te verhogen of te verlagen.
3. Na het bedienen van de volumeregelpknop keert de display terug naar de frequentie of de tijdweergave.



(voorbeeld FM1 is ingesteld: op volumestand 11)



7. Geluidsregelaar

"Balans" en "Toon" kunnen met deze knop worden ingesteld.

-Balansinstelling: "BAL"

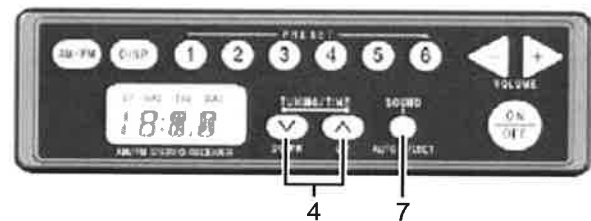
Instellen van het volume van de speakers links en rechts.

-Treble-instelling (hogetoon): "TRE"

Aanpassen van de treble-instelling.

-Bas-instelling: "BAS"

Aanpassen van de bas-instelling.

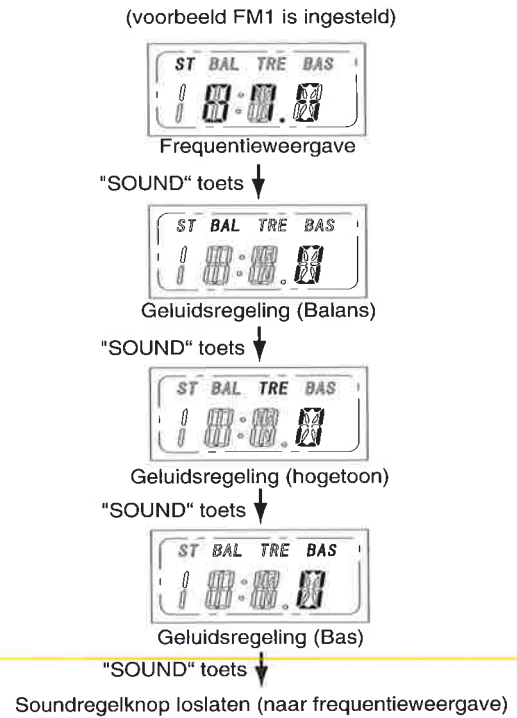


2. KENNISMAKEN MET DE MACHINE

7.1 Instelling kiezen

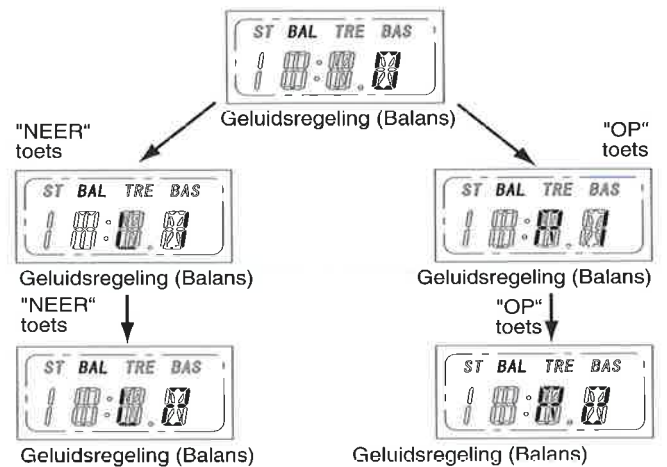
1. Gebruik de "GELUID"-sregeltoets (7) om de aanpassing te selecteren.

Door op deze toets te drukken, wordt er tussen "BALL", "TRE" en "BAS" geschakeld.



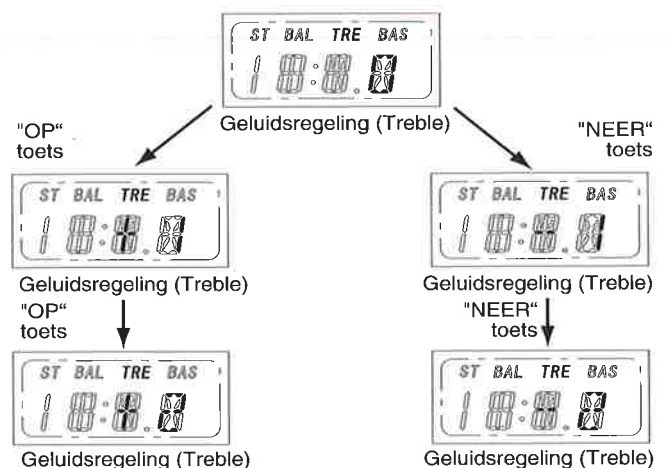
7.2 Balansregeling

1. Om het volume van de speaker links te verhogen, drukt u op de toets "OP" (4) terwijl "BAL" geactiveerd is. Om het volume van de speaker rechts te verhogen, drukt u op de toets "NEER" (4) terwijl "BAL" geactiveerd is.



7.3 Treble-regeling (hogetoon)

1. Om de hoge tonen te accentueren, drukt u op de toets "OP" (4) terwijl "TRE" geactiveerd is. Om de hoge tonen te verzachten, drukt u op de toets "NEER" (4) terwijl "TRE" geactiveerd is.

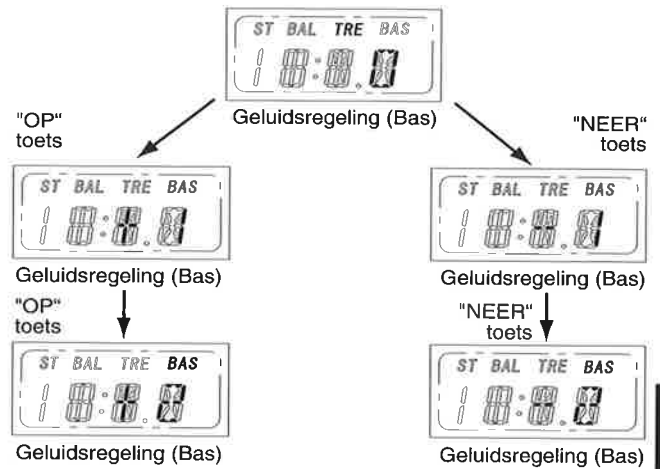


2. KENNISMAKEN MET DE MACHINE

7.4 Bas-regeling

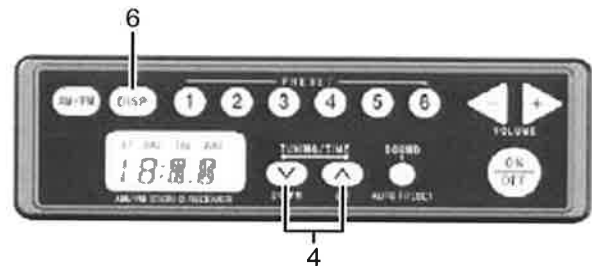
1. Om de bas te accentueren, drukt u op de toets "OP" (4) terwijl "BAS" geactiveerd is.

Om de bas te verzachten, drukt u op de toets "NEER" (4) terwijl "BAS" geactiveerd is.



7.5 Tijd instellen

1. Houd de toets "DISP" (6) gedurende 1 seconde of meer ingedrukt terwijl de tijd weergegeven is. De uurwaarde knippert.
2. Om de uurwaarde te verhogen, drukt u op de toets "OP" (4).
Om de uurwaarde te verlagen, drukt u op de toets "NEER" (4).
3. Als u nogmaals op de toets "DISP" (6) drukt, begint de minutenwaarde te knipperen.
4. Om de minutenwaarde te verhogen, drukt u op de toets "OP" (4).
5. Druk nogmaals op de toets "DISP" (6) om de tijdinstelling af te sluiten.



B. ANTENNE

Om problemen te vermijden, moet de antenne voor het transport of bij een geparkeerde machine ingetrokken worden.



2. KENNISMAKEN MET DE MACHINE

2.3.8 AIRCONDITIONING

De airconditioning zorgt voor een comfortabele temperatuurregeling in de cabine en verwijdert ook de luchtvochtigheid om condens op het glas te vermijden.

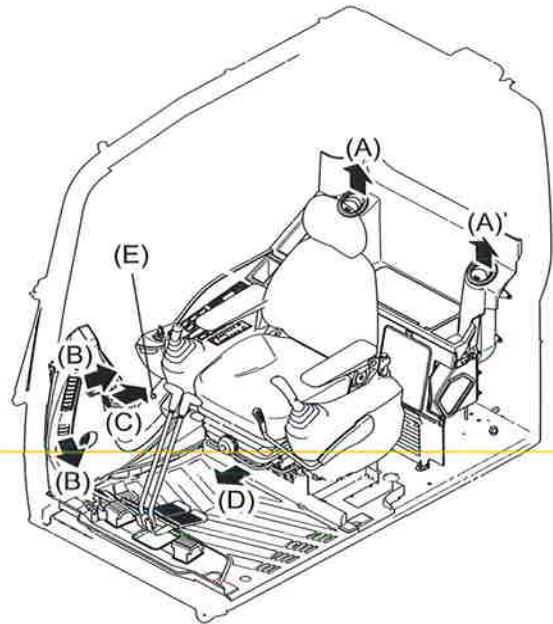
De airconditioning bevindt zich onder de bestuurdersstoel en verspreidt warme en koele lucht in de cabine.

Rooster (luchtuitlaatopening)

Kies de gewenste stroomrichting van de lucht met de hand.

(A), (B), (C), (D): Luchtuitlaat

(E): Sensor voor zonnestraling



Voorzorgsmaatregelen bij het gebruik van de airconditioning



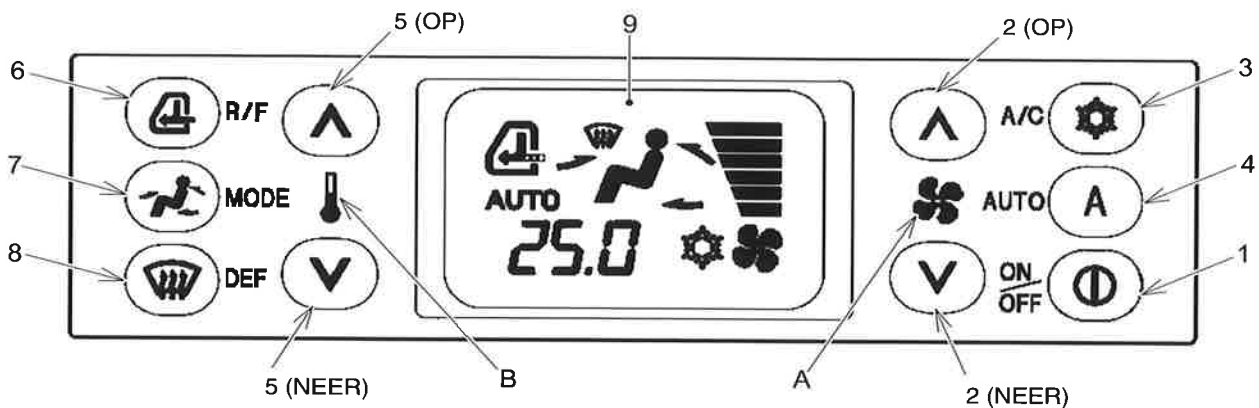
-Terwijl de airconditioning inloopt, start dan de motor op lage snelheid. Start de airconditioning niet op hoge snelheid. Hierdoor kan een defect in de airconditioning optreden.

-Zorg ervoor dat er geen water op het bedieningspaneel of de zonnensensor (E) wordt gemorst. Als er water in het bedieningspaneel of de zonnensensor dringt, kunnen onverwachte fouten optreden. Breng ook geen vuur in de buurt van de airconditioning.

-Houd de zonnensensor schoon zodat de automatische werking van de airconditioning verzekerd is. Plaats geen voorwerpen in de buurt van de sensor die de werking ervan kunnen belemmeren.

2. KENNISMAKEN MET DE MACHINE

Beschrijving van het bedieningspaneel



A/C	=	A/C
AUTO	=	AUTO
DEF	=	DEF
MODE	=	MODUS
ON/OFF	=	ON/OFF
R/F	=	R/F

Nr.	NAAM	Nr.	NAAM
1	Aan/Uit-schakelaar	6	Keuzetoets binnen/buitenlucht
2	Keuzetoets ventilatorsnelheid (OP/NEER)	7	Keuzetoets luchtuitlaatmodus
3	Airconditioning-toets	8	Ontdooitoets
4	Toets automatische regeling	9	LCD-display
5	Temperatuurregeltoetsen (OP/NEER)		

Instructies

1. Op de LCD-display staan temperatuur, luchtuitlaatmodus, airconditioning AAN/UIT, AUTO AAN/UIT, schakelaars interne/externe lucht, ventilatorsnelheid en ontdooistand AAN/UIT.

2. Alle toetsen, ventilator- en thermometermarkeringen zijn in het donker groen verlicht.

3. Toetsen bedienen:

• **Geldige bediening**

Simultaan indrukken van twee van de toetsen 1-7

• **Ongeldige bediening**

Simultaan indrukken van twee toetsen van dezelfde soort (2), (5), (7) en (8)

Simultaan indrukken van drie toetsen

Voorbeeld 1:

Als de ventilatorsnelheidstoets (2: OP) ingedrukt is terwijl ook de temperatuurinsteltoets (5: OP) ingedrukt is, zijn beide toetsfuncties geldig.

Voorbeeld 2:

Als de temperatuurinsteltoets (5: NEER) ingedrukt is terwijl ook de temperatuurinsteltoets (5: OP) ingedrukt is, zijn beide toetsfuncties ongeldig.

Als de elektronische "biep" weerklinkt, is de toetsbediening geldig.

2. KENNISMAKEN MET DE MACHINE

A. BASISPRINCIPES VAN HET GEBRUIK

Voor een optimaal resultaat sluit u de deuren en vensters van de cabine voor u de airconditioning inschakelt.

- Druk op de toets voor de automatische regeling (4) en stel de temperatuur in op een willekeurige waarde tussen 18 °C en 32 °C.

De uitlaatluchttemperatuur, de uitlaatopening en de ventilatorsnelheid worden automatisch aangepast door de besturingseenheid, zodat de binnentemperatuur van de cabine de ingestelde temperatuur benadert.

- Selecteer de gewenste modus manueel met de keuzetoets interne/externe lucht (6) en de airconditioning-toets (3) AAN/UIT.
- Kies de gewenste ventilatorsnelheid manueel met de ventilatorinsteltoets (2) als de ventilatorsnelheid niet past. Nu dooft het indicatielampje "AUTO" op de LCD-display. Om terug te keren naar de automatische klimaatregeling, drukt u op de toets voor de automatische regeling (4).



B. FUNCTIES VAN HET BEDIENINGSPANEEL

1. Aan/Uit-schakelaar en weergave

Deze schakelaar wordt gebruikt om de airconditioning en de ventilator in- en uit te schakelen.

1. De LCD-display (9) is ingeschakeld wanneer de airconditioning ingeschakeld is. Als de airconditioning niet ingeschakeld is, is de LCD-display uit.
2. Als de Aan/Uit-schakelaar (1) wordt ingedrukt, dan zijn alle functies van de airconditioning actief. Telkens wanneer deze toets wordt ingedrukt, keren alle functies terug naar de positie toen ze voor het laatst gestopt werden. (bijvoorbeeld: als de laatste status "AUTO" was, dan keren de functies terug naar "AUTO".)
3. De airconditioning wordt ook uitgeschakeld als het contactslot uitgeschakeld wordt. De bedrijfstoestand voor het uitschakelen wordt eventueel niet hersteld als het contactslot weer wordt ingeschakeld.



A/C	=	A/C
AUTO	=	AUTO
DEF	=	DEF
MODE	=	MODUS
ON/OFF	=	ON/OFF
R/F	=	R/F

2. KENNISMAKEN MET DE MACHINE

2. Airconditioningtoets en weergave

Deze schakelaar wordt gebruikt om de luchtstroom van de ventilator in te stellen. Als de airconditioningtoets (3) op de manuele modus geschakeld is, wordt de ventilatorsnelheid als volgt weergegeven.

FLOW	Lo (MIN FLOW)	M1	M2	M3	M4	Hi (MAX FLOW)
DISPLAY						

Als de toetsen "OP" of "NEER" van de ventilatorsnelheidsregeling (2) worden ingedrukt, dan wordt de automatische regeling van de ventilatorsnelheid gedeactiveerd en dooft de melding "AUTO".

3. Deze toets wordt gebruikt om de airconditioning (koeling en ontvochtiging) in- en uit te schakelen.

Als het sneeuwvlokje op de LCD-display (9) niet zichtbaar is en de airconditioning-toets (3) ingedrukt wordt, dan wordt de compressor gestart. Het sneeuwvlokje verschijnt op de LCD-display (9).



Als de toets nogmaals (3) wordt ingedrukt, dan stopt de compressor en verdwijnt het sneeuwvlokje.

4. Schakelaar automatische regeling en display

Deze toets wordt gebruikt om de automatische airconditioning (koeling en ontvochtiging) in- en uit te schakelen.

- Als de Aan/Uit-schakelaar (1) ingeschakeld is en u op de toets voor de automatische regeling (4) drukt, dan worden de airconditioning en de LCD-display (9) ingeschakeld.
- Als de toets voor de automatische regeling (4) ingedrukt is, dan worden de ventilatorsnelheid en de luchtuitlaat automatisch geregeld. Op de LCD-display verschijnt de melding "AUTO".
- Als de Aan/Uit-schakelaar (1) uitgeschakeld is en de toets voor de automatische regeling ingedrukt wordt (4), wordt de airconditioning in de automatische modus ingeschakeld.



A/C	=	A/C
AUTO	=	AUTO
DEF	=	DEF
MODE	=	MODUS
ON/OFF	=	ON/OFF
R/F	=	R/F

2. KENNISMAKEN MET DE MACHINE

5. Schakelaar voor temperatuurregeling en weergave

Deze schakelaar wordt gebruikt om de temperatuur in te stellen.

1. Om de temperatuur te verhogen, drukt u op de temperatuurinsteltoets (5) (OP).

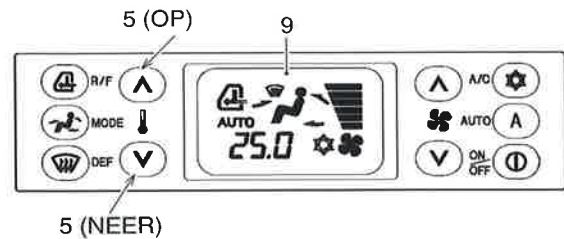
Om de temperatuur te verlagen, drukt u op de temperatuurinsteltoets (5) (NEER).

De temperatuur wordt met 0,5 °C verhoogd of verlaagd.

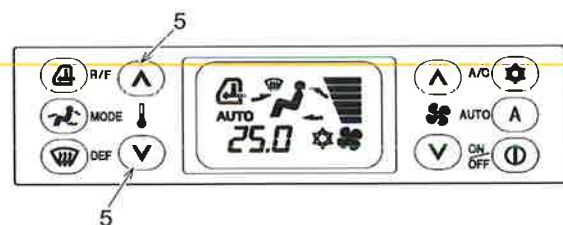
Om de temperatuur continu te verhogen of te verlagen, houdt u de temperatuurinsteltoets ingedrukt (5). Stel de temperatuur in tussen 18 °C en 32 °C.

2. De ingestelde temperatuur verschijnt in cijfers op de LCD-display (9).
3. 18 °C is de laagste instelbare koeltemperatuur. En 32 °C is de hoogste verwarmingstemperatuur. Een instelling buiten deze grenswaarden is niet mogelijk.
4. Temperatuurweergave omschakelen van °F op °C of omgekeerd. De temperatuurweergave op de display kan worden omgeschakeld van °F op °C of omgekeerd.

Om de display om te schakelen van Celsius naar Fahrenheit of omgekeerd, houdt u de twee temperatuurinsteltoetsen (5) gedurende 5 seconden tegelijk ingedrukt.



A/C	=	A/C
AUTO	=	AUTO
DEF	=	DEF
MODE	=	MODUS
ON/OFF	=	ON/OFF
R/F	=	R/F



Weergave op LCD

Celsius: LO, 18,5 - 19,0~31,5, HI

Fahrenheit: LO, 64 - 65~89, HI

Instructies

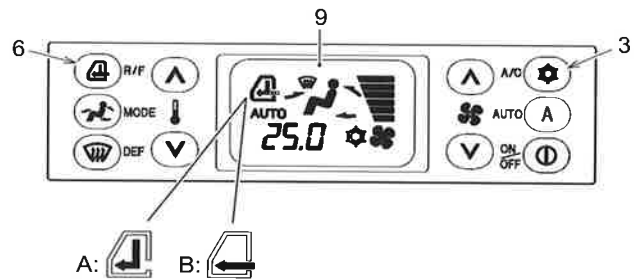
Als er een fout optreedt, wordt de foutcode met voorrang weergegeven.

2. KENNISMAKEN MET DE MACHINE

6. Keuzetoets circulatie/frisse lucht en weergave

Deze toets wordt gebruikt om de luchtcirculatie van interne circulatie op frisse lucht om te schakelen of omgekeerd.

1. De aanzuigmodus (frisse-luchttoevoer) wordt weergegeven op de LCD-display (9).
2. Telkens wanneer de keuzetoets voor interne/externe lucht (6) wordt ingedrukt, wordt de modus op luchtcirculatie of frisse lucht geschakeld.



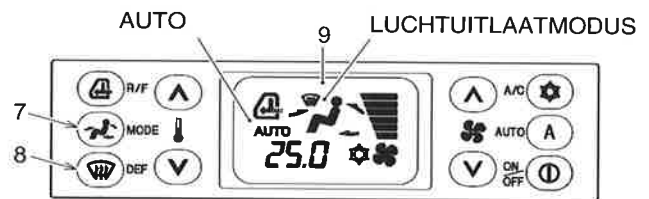
- A: Luchtcirculatie
B: Frisse lucht

A/C	=	A/C
AUTO	=	AUTO
DEF	=	DEF
MODE	=	MODUS
ON/OFF	=	ON/OFF
R/F	=	R/F

7. Keuzeschakelaar luchtuitlaatmodus en weergave

Met deze toets wordt de luchtuitlaatpositie ingesteld.

1. De luchtuitlaatpositie wordt weergegeven door de pijl op de LCD-display (9).
2. Als u op de keuzetoets voor de luchtuitlaatmodus (7) drukt terwijl de melding "AUTO" op de display staat, gaat de melding "AUTO" uit en wordt de automatische regeling van de luchtuitlaatopening uitgeschakeld.
3. Luchtuitlaatmodus en weergave



<INDICATIES VOOR LUCHTUITLAATMODUS>

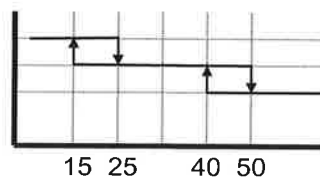
MODUS	1	2	3	4	5
LUCHTUITLAATMODUS	GEZICHT	MIDDEN	HOOG	F/D	DEF
DISPLAY					

- Telkens wanneer de toets (7) wordt ingedrukt, wordt de luchtuitlaatmodus omgeschakeld in de volgorde GEZICHT, MIDDEN, HOOG, F/D, GEZICHT.
- Om de ontdooimodus in te schakelen, drukt u op de ontdooitoets (8).
- Als de airconditioning automatisch wordt geregeld, wordt de luchtstroom van de ventilator volgens de onderstaande curve geregeld.

<INDICATIES VOOR LUCHTUITLAATMODUS>

Luchtuitlaatmodus

MODUS2
MODUS3
MODUS4



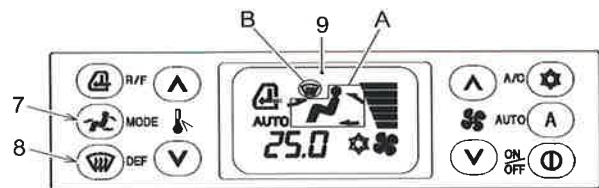
Doeltemperatuur luchtuitlaat [°C]

2. KENNISMAKEN MET DE MACHINE

8. Ontdooitoets en weergave

Deze toets wordt gebruikt om vocht van de voorruit te verwijderen.

1. Als u op de ontdooitoets (8) drukt, verschijnt het symbool op de display (B).
2. Druk op de keuzetoets voor de luchtuitlaatmodus (7) om terug te keren naar de luchtuitlaatmodus (A), net voor u op de ontdooitoets drukt.
3. Als u op de ontdooitoets (8) drukt terwijl de melding "AUTO" op de LCD-display (9) staat, dan verdwijnt deze melding van de LCD-display en wordt de automatische regeling van de luchtuitlaatopening gedeactiveerd.



A/C	=	A/C
AUTO	=	AUTO
DEF	=	DEF
MODE	=	MODUS
ON/OFF	=	ON/OFF
R/F	=	R/F

2. KENNISMAKEN MET DE MACHINE

C. BEDIENING VAN DE AIRCONDITIONING

1. Koelen

1. Druk op de Aan/Uit-schakelaar (1).
2. Druk op de ventilatorkeuzetoets (2) en kies de luchtstroom "HI".
3. Druk op de temperatuurinsteltoets (5) en stel de gewenste temperatuur in.
4. Druk op de airconditioning-toets (3).
5. Druk op de keuzetoets binnen/buitenlucht (6) en kies de "circulatiemodus".
6. Druk op de keuzetoets voor de luchtuitlaatmodus (7) en selecteer "VENT MODE 2".
7. Als de luchttemperatuur in de cabine gekoeld moet worden, stel dan de temperatuur en de ventilatorsnelheid in zoals gewenst.
8. Als de toets voor de automatische regeling (4) ingedrukt is, worden de temperatuur en de luchtuitlaatmodus automatisch gecontroleerd.

OPGELET

Om te voorkomen dat de verdamper bevriest, mag de airconditioning niet gedurende langere tijd gebruikt worden met de temperatuurinstelling MAX en een luchtstroom LO.

Als de verdamper bevriest en de gekoelde lucht niet afgegeven wordt, moet u de airconditioning uitschakelen. Met de temperatuurinsteltoets (5) stelt u een hoge temperatuur in en gebruikt u de airconditioning gedurende een tijdje met maximale luchtstroom "HI". Druk daarna op de airconditioning-toets (3).

2. Verwarmen

1. Druk op de Aan/Uit-schakelaar (1).
2. Druk op de ventilatorkeuzetoets (2) en kies de luchtstroom "HI".
3. Druk op de temperatuurinsteltoets (5) en stel de gewenste temperatuur in.
4. Druk op de keuzetoets binnen/buitenlucht (6) en kies de "frisse-luchtmodus".
5. Druk op de keuzetoets voor de luchtuitlaatmodus (7) en selecteer "F/D MODE 2".
6. Als de luchttemperatuur in de cabine verwarmd moet worden, stel dan de temperatuur en de ventilatorsnelheid in zoals gewenst.
7. Als de toets voor de automatische regeling (4) ingedrukt is, worden de temperatuur en de luchtuitlaatmodus automatisch gecontroleerd.

OPGELET

De koelvloeistof van de motor wordt gebruikt voor de verwarming. Als de temperatuur van de koelvloeistof hoog is, kan de lucht verwarmd worden.

3. Ontvochtiging en ontwaseming

1. Druk op de Aan/Uit-schakelaar (1).
2. Druk op de ventilatorkeuzetoets (2) en kies de gewenste luchtstroom.
3. Druk op de temperatuurinsteltoets (5) en stel de gewenste temperatuur in.
4. Druk op de keuzetoets binnen/buitenlucht (6) en kies de "frisse-luchtmodus".
5. Druk op de airconditioning-toets (3) om de airconditioning in te schakelen (compressor).

OPGELET

Als de buitentemperatuur 0 °C of minder bedraagt, dan start de airconditioning (compressor) eventueel niet.

2. KENNISMAKEN MET DE MACHINE

D. ZELFDIAGNOSE

1. Als er een fout optreedt in het ingangscircuit van de motoractuator, kan de fout worden weergegeven op de LCD-display.

<Detectie van draadonderbreking naar motoractuator>

Foutlocatie	Foutweegave	
Luchtmengsel	• "HL.E" wordt weergegeven op de temperatuuraanduiding	HL.E
Luchtuitlaatmodus	• Mens-symbool knippert	
Keuzeschakelaar binnen/buitenlucht	• Circulatie en luchtselectie-weergave knippert	

2. Als er een fout optreedt in de verdampersensor of de luchtinlaatsensor, kan de fout worden weergegeven op de LCD-display.

<Detectie van verdampersensor in inlaatluchtsensor>

Foutlocatie	Foutweegave	
Verdampersensor	• "E" wordt weergegeven op de eerste decimale plaats van de temperatuurweergave	18°C: LO.E 25°C: 25.E 32°C: HO.E
Luchtinlaatsensor	• "HL" wordt weergegeven op de temperatuurweergave "Het cijfer van 0 tot 9" wordt weergegeven op de eerste decimale plaats van de temperatuurindicatie	HL. 0 tot HL. 9

3. Detectie van sensorfouten met de monitormodus-functie (foutdetectie van bedieningspaneel)

- Als de airconditioning ingeschakeld is, houdt u de keuzetoets voor binnen/buitenlucht (6) en de Aan/Uit-schakelaar (1) gedurende minstens één seconde tegelijk ingedrukt. De monitormodus wordt geactiveerd. Om terug te keren naar het vorige scherm, drukt u nogmaals op de 2 hierboven vermelde toetsen.
- Normale toestand, onderbreking en kortsluiting van inlaatluchtsensor, verdampersensor en zonneselector worden weergegeven op de display.
- Normale toestand en kortsluiting van zonneselector worden weergegeven op de display.

(* detectie van onderbreking niet weergegeven.)

7-segment-display alleen voor monitor

Sensor	7-segment-display
Luchtinlaatsensor	0
Verdampersensor	1
zonneselector	2

Voorbeeld: Speciale 7-segment-display voor monitor



Foute inhoud van indicatie

Sensor	Indicatie kortsluiting	Indicatie onderbreking
Luchtinlaatsensor	F6H ⁰	OCH ⁰
Verdampersensor	F6H ¹	OCH ¹
Sensor voor zonneselector	GND-kortsluiting	5V-kortsluiting circuit
	D5H ³	OCH ³

Voorbeeld: Positie van tekenweergave



Voorbeeld: Kortsluiting van zonneselector 5V-zijde



Voorbeeld: Bij normale toestand



Segmentlijst met 3 tekens

	Tweede teken van segment															
	0	1	2	3	4	5	6	7	8	9	A	B	C	D	E	F
0	Indicatie luchtinlaatsensor afgekoppeld "0CH ⁰ "															
	Indicatie verdampersensor afgekoppeld "0CH ¹ "															
	Indicatie kortsluiting zonneselector "0CH ² "															
1	Alle sensors normaal															
2																
3																
4																
5																
6	Indicatie kortsluiting zonneselector "D5H ² "															
7																
8																
9	Indicatie kortsluiting luchtinlaatsensor "F6H ⁰ "															
A																
B	Indicatie kortsluiting verdampersensor "F6H ¹ "															
C																
D																
E																
F																

2. KENNISMAKEN MET DE MACHINE

E. OPSLAG EN BEHANDELING VAN DE AIRCONDITIONING

(1) Voor het werkseizoen

Neem voor u de airconditioning gebruikt contact op met uw verdeler voor een inspectie en service van het systeem, zodat het zich in een goede toestand bevindt voor langdurig gebruik.

(2) Buiten het seizoen

Schakel de airconditioning buiten het werkseizoen wekelijks enkele minuten in.

Hierdoor blijft de airconditioning in een goede toestand en wordt olietekort in de compressor vermeden.

2.3.9 GEBRUIK VAN DE VEILIGHEIDSGORDEL

WAARSCHUWING

Breng de riem correct aan, anders werkt deze niet optimaal.

-Controleer voor de montage van de gordel de goede toestand van de bevestigingsbeugel en de bouten.

-Controleer of de bevestigingsbouten waarmee de gordel aan de stoel bevestigd zijn goed vastzitten en haal de bouten indien nodig aan.

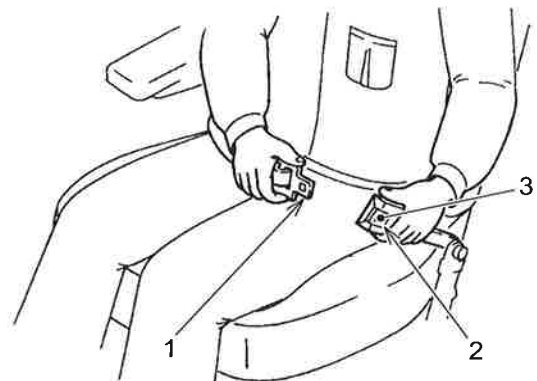
-Doe steeds de gordel om tijdens het werken.

2

Gordel vastmaken

1. De gordel is uitgerust met een automatisch rolmechanisme, zodat de lengte niet hoeft te worden ingesteld.
2. Controleer of de veiligheidsgordel (1) niet verdraaid is en trek de veiligheidsgordel uit.
3. Om de veiligheidsgordel vast te maken, trekt u hem een beetje verder dan nodig uit en steekt u de grendel in het slot tot deze met een hoorbare klik vergrendeld wordt.

Laat de gordel los, de lengte wordt automatisch aangepast en het gordelslot is vergrendeld.



Gordel openmaken

1. Druk op de rode knop (3) op het gordelslot (2) om de gordel (1) los te maken.

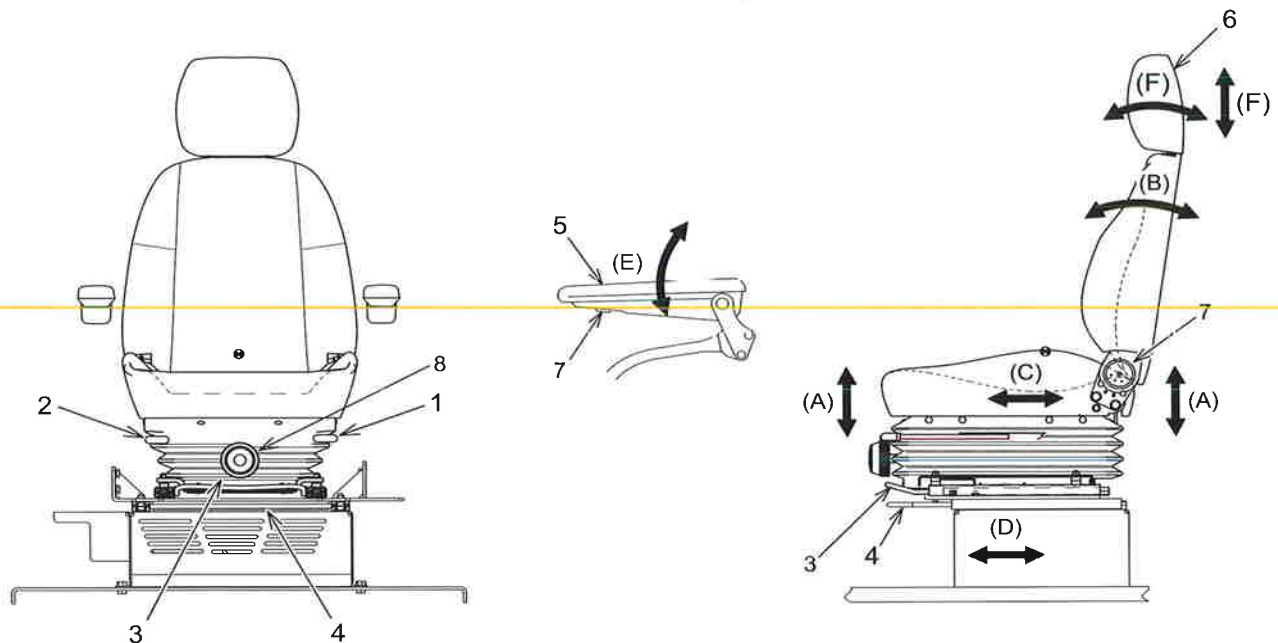
2. KENNISMAKEN MET DE MACHINE

2.3.10 BESTUURDERSSTOEL

De bestuurdersstoel beschikt over diverse instelmogelijkheden voor comfort, gebruiksgemak en veiligheid van de bestuurder. De instelmogelijkheden zijn als volgt.

WAARSCHUWING

Let bij het instellen van de bestuurdersstoel op dat uw handen niet klem komen te zitten tussen de stoel en de hendel.



A. Zithoogte instellen

1. Trek de instelhendel (1) omhoog om de achterkant van de stoel omhoog of omlaag te bewegen.
2. Duw de instelhendel (1) omlaag om de voorkant van de stoel omhoog of omlaag te bewegen.
3. Om de zithoogte aan te passen, stelt u achtereenvolgens de voorkant en de achterkant van de stoel in.

B. Rugleuning instellen

1. Om de gewenste hoek van de rugleuning in te stellen, trekt u aan de instelhendel (2) en verstelt u de rugleuning.
2. Zodra de rugleuning ingesteld is, laat u de hendel (2) los om de positie vast te houden.

C. Horizontale positie van de stoel instellen

1. Om de stoel achteruit en vooruit te schuiven, trekt u de hendel (3) omhoog.
2. Zodra de gewenste positie bereikt is, laat u de hendel (3) los en controleert u of de stoel goed vastzit.

D. Horizontale positie van de bestuurdersstand instellen

1. Om de stoel en de bestuurdersstand tegelijk horizontaal in te stellen, trekt u de hendel (4) omhoog en schuift u de stoel achteruit en vooruit.
2. Zodra de gewenste positie bereikt is, laat u de hendel (4) los en controleert u of de stoel en de besturingsstand goed vastzitten.

E. Armleuningen instellen

1. De armleuningen (5) kunnen in de hoogte versteld worden.
2. Om de hoek van de armleuningen (5) af te stellen, draait u aan de regelaar (7), die zich aan de onderkant van de armleuningen bevindt.



2. KENNISMAKEN MET DE MACHINE

F. Hoofdsteun instellen

1. Om de hoofdsteun verticaal te verstellen, houdt u de hoofdsteun (6) met beide handen vast en beweegt u hem een klein beetje op en neer.
2. Om de hoofdsteun horizontaal te verstellen, houdt u de hoofdsteun (6) met beide handen vast en beweegt u hem vooruit en achteruit.

G. Gewicht van de bestuurder instellen

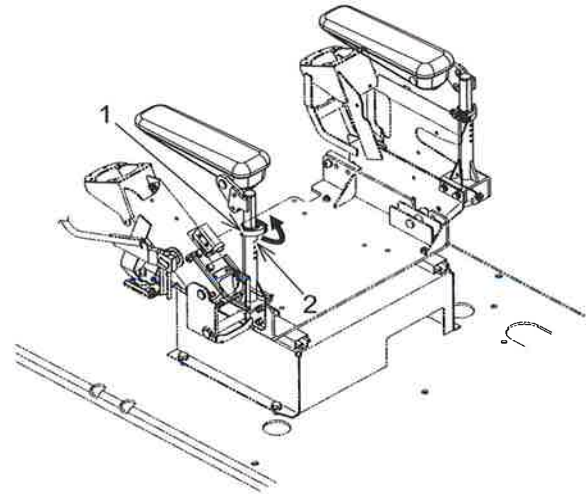
Observeer de bovenkant van de instelknop (8) en draai deze tot het weergegeven gewicht het gewicht van de bestuurder benadert.

2. KENNISMAKEN MET DE MACHINE

2.3.11 ARMLEUNINGEN INSTELLEN

De hoogte van de rechter/linker arMLEUNING kan in 4 stappen worden ingesteld.

1. Open de klem (1) in de richting van de pijl.
2. Druk op de uitstekende pen (2).
3. Schuif de arMLEUNING omhoog of omlaag tot op de gewenste hoogte.



2.3.12 BEDIENINGSHENDEL INSTELLEN

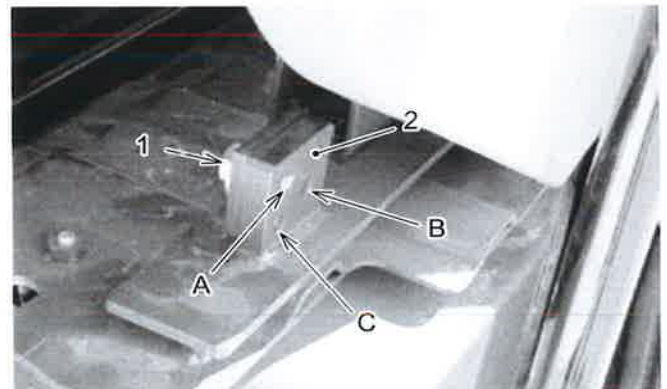
De hoogte van de rechter/linker bedieningshendel kan in 3 stappen worden ingesteld.

1. Verwijder bout (1).
2. Stel de hoogte van de boring op plaat (2) in op een comfortabele werkpositie en bevestig de plaat (2) met de bout (1).
3. Herhaal de stappen 1) en 2) voor de bestuurdersstand aan de andere kant.

A: Lage positie

B: Middelste positie

C: Hoge positie



2. KENNISMAKEN MET DE MACHINE

2.3.13 BESTUURDESCABINE

WAARSCHUWING

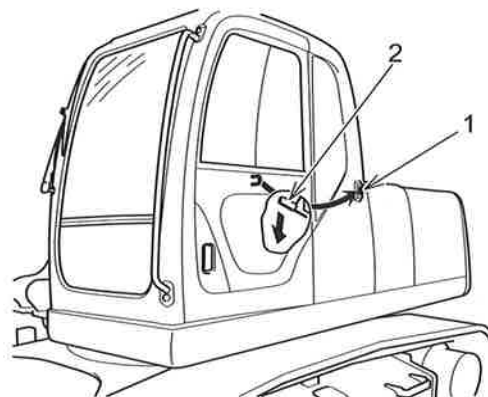
Als u de bestuurdersstoel moet verlaten, vergrendel dan de veiligheidsblokkeerhendel.

Als de bedieningshendel onvrijwillig wordt aangeraakt terwijl de veiligheidsblokkeerhendel niet vergrendeld is, kunnen ongevallen gebeuren met ernstige letsels of de dood tot gevolg.

A. Houder cabinedeur

Dit slot wordt gebruikt om de cabinedeur in geopende toestand te fixeren.

1. Duw de deur tegen de houder (1) om deze te fixeren.
2. Om de deur te openen, drukt u hendel (2) aan de linkerkant van de bestuurdersstoel omlaag. De houder wordt ontgrendeld.
3. Als de deur gefixeerd moet worden, bevestig deze dan goed in de houder.



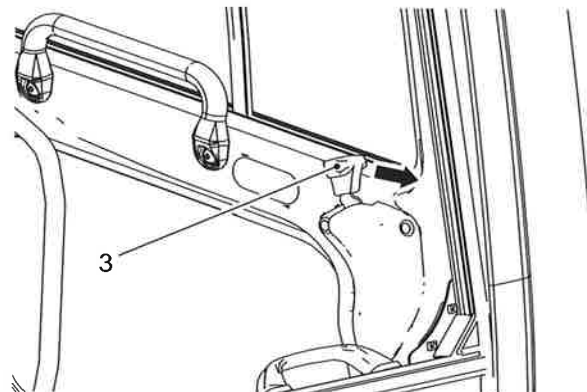
2

OPGELET

Zorg ervoor dat de deur tijdens het werken in de geopende of de gesloten positie vergrendeld is. Indien de deur niet vergrendeld is, kan deze onverwacht openzwaaien en letsel veroorzaken. Bovendien kan er materiële schade aan de machine optreden.

B. Deurslot openen vanuit de cabine

Om de deur van in de cabine te openen, trekt u met de hand aan de hendel (3).



2. KENNISMAKEN MET DE MACHINE

C. Voorruit openen en sluiten

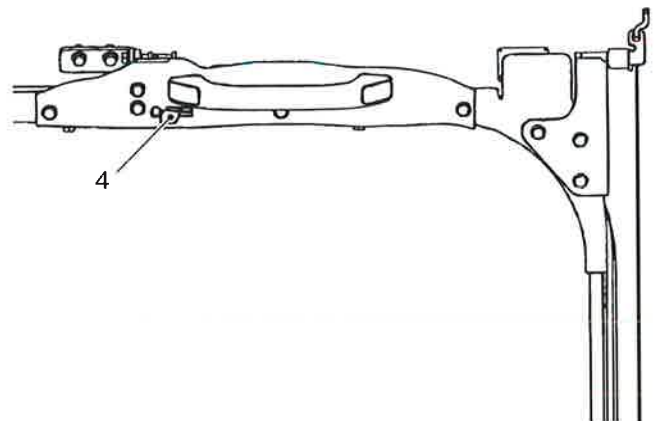
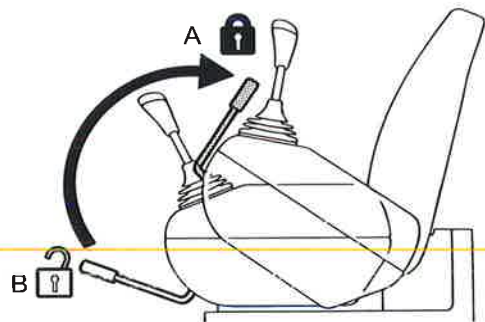
WAARSCHUWING

-De voorruit mag alleen worden geopend of gesloten terwijl de machine veilig op een vlakke ondergrond staat. Als de vergrendeling wordt losgemaakt terwijl de machine naar voren gekanteld is, kan de voorruit vallen.

-Bij het sluiten van de voorruit, wordt de sluitsnelheid verhoogd door het gewicht van de voorruit. Sluit de voorruit langzaam met beide handen.

-Bij het openen van de voorruit, trekt u de veiligheidsblokkeerhendel op de positie "VERGRENDELD" en stopt u de motor.

1. Parkeer de machine op een vlakke ondergrond, zet de bak op de grond, trek de veiligheidsblokkeerhendel op de vergrendelde positie en schakel de motor uit.
2. Duw de vergrendeling (4) van het bovenste gedeelte van de voorruit naar rechts en open de vergrendeling.
3. Duw de hendels aan de boven- en de onderkant van de bovenste voorruit omhoog. Zodra de voorruit het einde van de geleiding aan de achterkant van het dak heeft bereikt, wordt deze automatisch vergrendeld.
Controleer of de voorruit goed vergrendeld is.
4. Om de bovenste voorruit te sluiten, volgt u de hierboven beschreven stappen 2. en 3. In omgekeerde volgorde.
5. Om de voorruit te sluiten, drukt u de bovenkant ervan naar voren en vergrendelt u de ruit op een veilige manier.



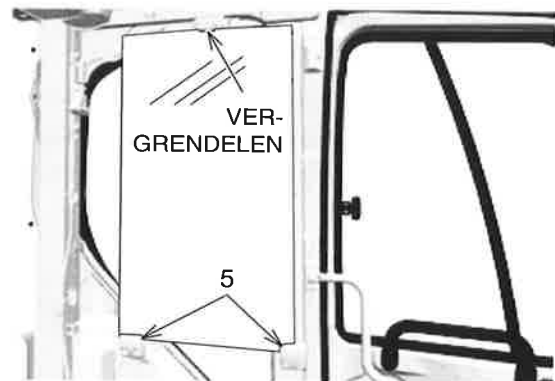
OPGELET

Open en sluit de voorruit langzaam, zodat u niet met uw handen klem komt te zitten. Werken met een onvergrendelde of niet correct vergrendelde voorruit kan letsel veroorzaken.

2. KENNISMAKEN MET DE MACHINE

D. Onderste voorruit verwijderen en bewaren

1. Nadat u het bovenste deel van de voorruit tegen het plafond vergrendeld heeft, verwijdert u het onderste venstergedeelte voorzichtig met de hand.
2. Bewaar het verwijderde onderste venstergedeelte veilig in de houder (5) achteraan links in de cabine.



E. Cabineverlichting

ON:

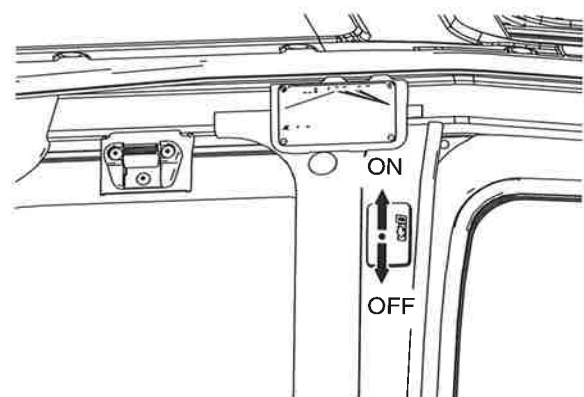
De lamp wordt ingeschakeld.

NEUTRAAL:

De lamp wordt ingeschakeld als de deur geopend wordt en weer uitgeschakeld als de deur gesloten wordt.

OFF:

De lamp wordt niet ingeschakeld.

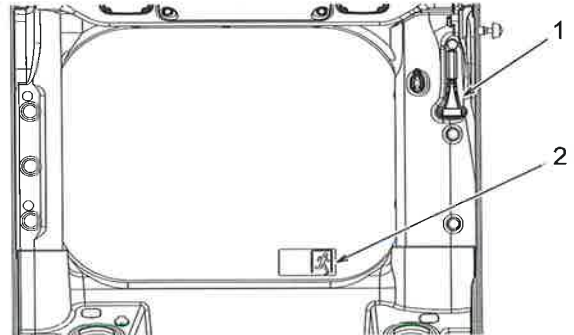


2. KENNISMAKEN MET DE MACHINE

2.3.14 CABINE VERLATEN IN EEN NOODGEVAL

Als het bij een noodgeval niet lukt om de cabinedeur te openen, probeer dan op de volgende manier uit de cabine te vluchten.

1. Open de voorruit en ontsnap door het venster.
2. Als u niet langs de voorruit kunt vluchten, breekt u het glas van het achterste venster met een noodhamertje (1).



Instructies

Raadpleeg het hoofdstuk "Voorruit openen en sluiten".

⚠ OPGELET

Wees voorzichtig voor glasscherven als u het glas van het achterste venster breekt.

BELANGRIJK

Een label (2) op de achterrauit wijst op de nooduitgang.

2. KENNISMAKEN MET DE MACHINE

2.3.15 ANDERE UITRUSTING (ACCESSOIRES)

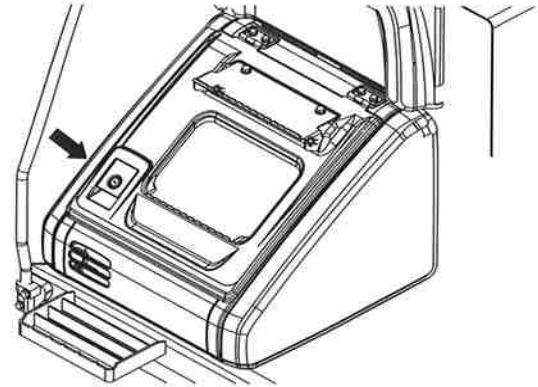
A. Gereedschapskist

Gebruik deze kist voor gereedschap en accessoires.

Deze kist bevindt zich voor aan de rechterkant van de machine.

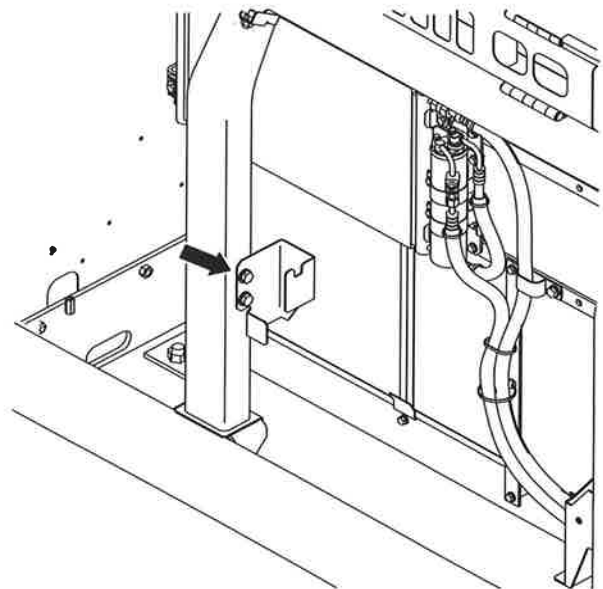
Open de vergrendeling van de afdekking met de contact-sleutel en ondersteun deze met de beugel.

Verwijder de steunbeugel na gebruik van het gereedschap en sluit de afdekking, en doe deze op slot met de contact-sleutel.



B. Vetpistoolhouder

Deze bevindt zich in een behuizing aan de linker achterkant van de machine. Plaats het pistool in deze houder als u het niet gebruikt.



2

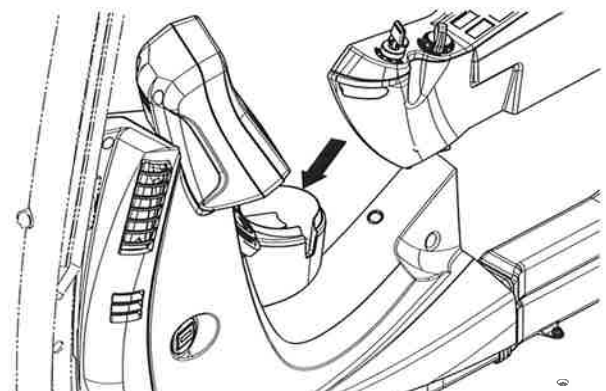
⚠ OPGELET

Bewaar een vetpistool in deze vetpistoolhouder.

C. Cupholder

Deze bevindt zich aan de rechter zijconsole in de cabine.

Hier kunnen drankjes, etc. worden bewaard.



2. KENNISMAKEN MET DE MACHINE

2.3.16 BRANDSTOFPOMP

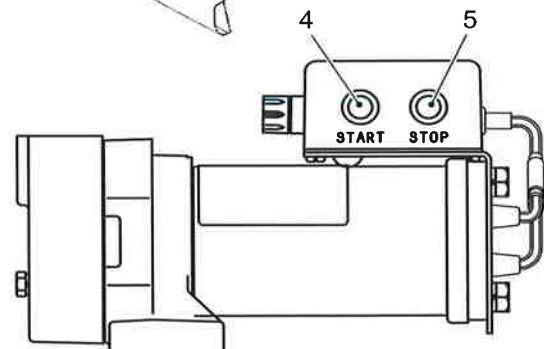
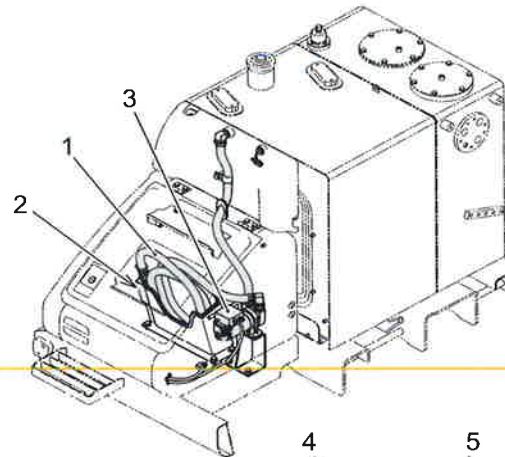
De brandstofpomp bevindt zich aan de voorkant van de brandstoftank. Ontgrendel de afdekking van de gereedschapskist met de contactsleutel.

A. Tank vullen met de hulpbrandstofpomp

De brandstofpomp en de aanzuigslang bevinden zich in de gereedschapskist aan de voorkant van de brandstoftank.

Gebruik deze als volgt.

1. Zet de bak op de grond en schakel de motor uit.
2. Draai de contactsleutel op de positie "ON" of "ACC".
3. Plaats de zeef (2) van de aanzuigslang (1) in de brandstoftank.
4. Druk op de starttoets (4) van de brandstofpomp (3) om brandstof over te pompen.
5. Druk op de stoptoets (5) om het tanken te stoppen. Dankzij de automatische stopfunctie wordt de brandstofpomp uitgeschakeld zodra het maximale peil bereikt is.
6. Draai de contactsleutel na het tanken op "OFF" en sluit de afdekking van de gereedschapskist. Gebruik dan de contactsleutel om de afdekking te vergrendelen.



START	=	START
STOP	=	STOP

BELANGRIJK

Gebruik de gespecificeerde dieselolie als brandstof.

Deze motor is uitgerust met een elektronisch geregeld hoge-druk-brandstofinjectionstelsel voor een optimaal brandstofverbruik en lage emissies. Het stelsel vereist hoogprecieze en goed gesmeerde componenten. Het gebruik van brandstof met lage viscositeit en lage smeereigenschappen kan daardoor de levensduur aanzienlijk verkorten.



3. BEDIENING VAN DE MACHINE



3. BEDIENING VAN DE MACHINE

3. BEDIENING VAN DE MACHINE

3.1 BEDIENING VAN DE MACHINE

3.1.1 DAGELIJKSE CONTROLE

A. Dagelijkse inspectie

Voor u de motor start, loopt u rond de machine en voert u een controle uit op losse moeren en bouten, olie-, brandstof- of koelvloeistoflekken. Bovendien moet u de toestand van het hulpstuk en het hydraulische systeem controleren.

Controleer of er elektrische draden loszitten en of er ophopingen van materiaal bestaan (bladeren, vuil, etc.). Indien nodig repareren en reinigen.

WAARSCHUWING

Afzettingen van ontvlambare stoffen, brandstof- en olielekken in de hete zone rond de motor, de uitlaat en de batterij kunnen brand in de machine veroorzaken. Controleer deze zone zorgvuldig. Als u afwijkingen vaststelt, repareert u deze of neemt u contact op met uw dealer/verdelers.

1. Controleer of er olie-, brandstof- of koelmiddellekken bestaan aan de motor. Repareren zoals beschreven.
2. Controleer de zone rond de motor en de radiator op materiaalophopingen en verwijder deze indien nodig.
3. Controleer de hydraulische apparatuur, de hydraulische olietank, slangen en dichtingen op olielekken en repareer deze indien nodig.
4. Controleer het rijsysteem, zoals de rupsen, de spanwielen en de aandrijfwielen, op schade of slijtage en zorg ervoor dat alle bouten vastzitten.
5. Controleer de hulpstukken, cilinders, koppelingen en slangen op barsten, slijtage of slechte bevestiging en voer de nodige reparaties uit.
6. Controleer de deur, de afdekkingen, treden en handhendels op beschadiging. Controleer bovendien of alle bouten goed vastzitten. Voer de nodige reparaties uit en haal indien nodig de bouten aan.
7. Controleer of de instrumenten en het monitorpaneel (instrumentencluster) correct werken.
8. Controleer of de achteruitkijkspiegel in orde is en repareer deze indien nodig.
Reinig de spiegel en stel hem in zodat de bestuurder vanuit de bestuurdersstoel een goed zicht naar achteren heeft.
9. Controleer de bevestiging van de veiligheidsgordel en vervang indien nodig de beschadigde onderdelen.

3. BEDIENING VAN DE MACHINE

3.1.2 CONTROLES VOOR HET STARTEN VAN DE MOTOR

De volgende controles moeten eenmaal per dag worden uitgevoerd voor het starten van de motor.

A. Koelvloeistofpeil controleren en indien nodig bijvullen

WAARSCHUWING

-Open de radiateurdoop alleen indien nodig.

Controleer het koelvloeistofpeil in de reservetank (1) wanneer de motor afgekoeld is.

-Verwijder de radiateurdoop nooit als de motor heet is. Laat de motor afkoelen voor u de radiateurdoop verwijderd.

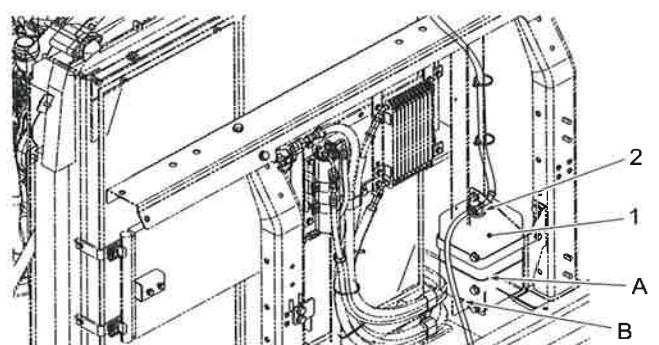
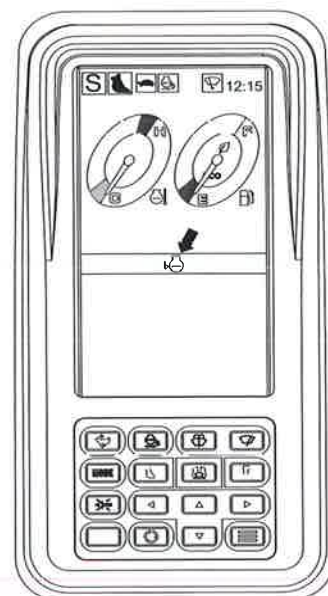
-Als het vloeistofpeil in de reservetank vaak daalt, neemt u contact op met ons bedrijf of een servicevertegenwoordiger voor assistentie.

OPGELET

De controleschakelaar voor het koelvloeistofpeil bevindt zich aan de bovenkant van de bovenste radiateur tank.

Als er op de multi-display een waarschuwing verschijnt terwijl de motor loopt of als de contactsleutel op ON gedraaid is, draait u de radiateurdoop los en giet u water in de radiateur. Neem bovendien onmiddellijk contact op met ons bedrijf of een servicevertegenwoordiger voor assistentie.

1. Open de zijdeur van de radiateur aan de linkerkant met de contactsleutel en controleer of het koelvloeistofpeil tussen de markeringen VOL (A) - LAAG (B) van de reservetank staat (1). Indien het peil te laag is, verwijdert u de dop (2) van de reservetank en vult u koelvloeistof bij tot het peil de markering VOL (A) bereikt.
2. Sluit de dop na het bijvullen zorgvuldig.
3. Als de reservetank leeg is, moet u deze op lekken controleren. Controleer vervolgens het waterpeil in de radiateur. Als het waterniveau laag is, vult u eerst de radiateur en daarna de reservetank met water. Neem onmiddellijk contact op met ons bedrijf of een servicevertegenwoordiger voor assistentie.
4. Sluit de zijdeur aan de linkerkant van de machine en vergrendel deze met de contactsleutel.



3. BEDIENING VAN DE MACHINE

B. Motorolieniveau controleren en indien nodig bijvullen

WAARSCHUWING

Na het uitschakelen van de motor kunt u brandwonden oplopen door hete motordelen of hete olie. Wacht tot de motor afgekoeld is voor u de volgende stappen uitvoert.

BELANGRIJK

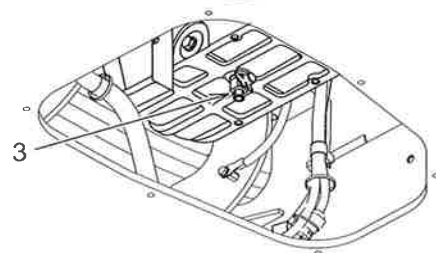
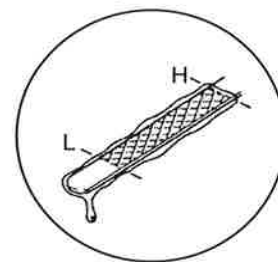
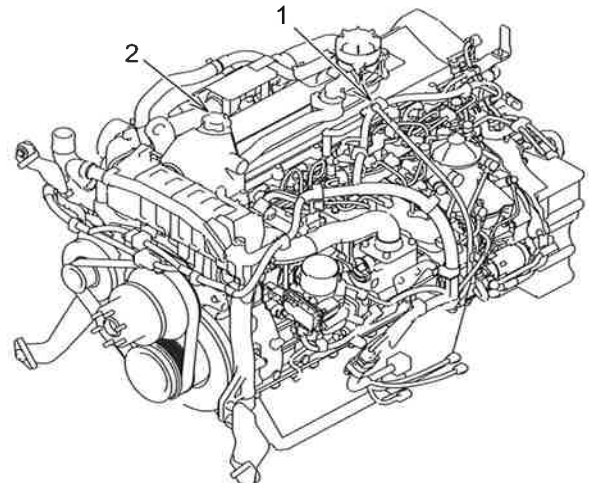
- Zorg ervoor dat de machine op een vlakke ondergrond staat als u het oliepeil controleert.
- Controleer altijd het motorolieniveau voor u de motor start.
- Als het oliepeil na het werk wordt gecontroleerd, moet de motor voor de controle minstens 30 minuten uitgeschakeld zijn.

1. Open de motorkap en breng de steun aan.
2. Trek de peilstok (1) uit en veeg de olie weg met een schone doek.
3. Steek de peilstok (1) helemaal in het oliecarter.
4. Het oliepeil moet tussen de markeringen H - L op de peilstok (1) staan. Als het oliepeil onder de markering L staat, moet u olie bijvullen via de olievlopening (2).

Als de olie gecontamineerd of verontreinigd is, ververs u het voor het vastgelegde olieversingsinterval.

Raadpleeg "4.4 SPECIFICATIES SMEER-MIDDELEN, BRANDSTOF & KOELVLOEISTOF" in hoofdstuk 4 voor meer informatie over de te gebruiken olie.

5. Als het oliepeil de markering H overschrijdt, tapt u overtollige olie af via de aftapopening (3) en controleert u het oliepeil opnieuw.
6. Als het oliepeil correct is, steekt u de peilstok (1) in de opening, sluit u de motorkap en vergrendelt u deze met de contactsleutel.



3. BEDIENING VAN DE MACHINE

C. Brandstofpeil controleren en indien nodig bijvullen

WAARSCHUWING

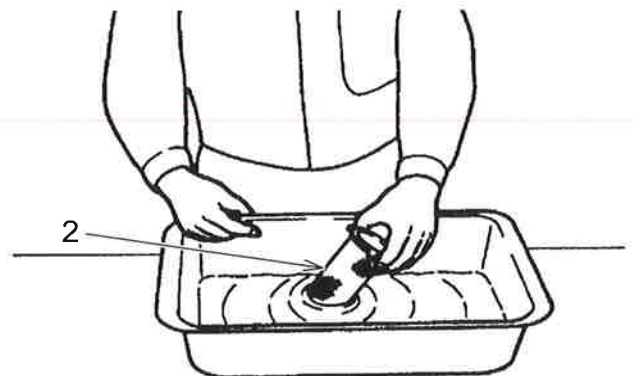
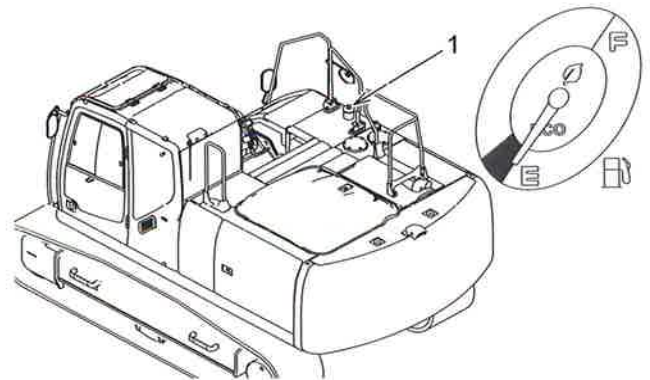
- Gebruik alleen dieselbrandstof en schakel de motor uit voor het tanken.
- Zorg ervoor dat de tank niet overloopt. Hierdoor kan schade aan het brandstofsysteem ontstaan. Bovendien ontstaan hierdoor olievlekken. Verwijder alle gemorste brandstof om brand te voorkomen.
- Verwijder alle gevaarlijke afvalstoffen in overeenstemming met de geldende wet- en regelgeving.

BELANGRIJK

- Met een volle tank kan de machine gedurende 2 dagen (8 uur per dag) worden gebruikt voor algemene toepassingen. Vul de tank na afloop van de 2e dag tot aan het maximumpeil. Maar vul de tank niet verder dan toegestaan (tot aan de rand van de tank). Anders kan de tank overlopen, daar brandstof uitzet als de buitentemperatuur stijgt.
- Zie "2.3.16 BRANDSTOFPOMP" in hoofdstuk 2 voor meer informatie over tanken met de brandstofpomp.
- Gebruik de gespecificeerde dieselolie als brandstof.

Deze motor is uitgerust met een elektronisch geregeld hoge-druk-brandstofinjectionssysteem voor een optimaal brandstofverbruik en lage emissies. Het systeem vereist hoogprecieze en goed gesmeerde componenten. Het gebruik van brandstof met lage viscositeit en lage smeereigenschappen kan daardoor de levensduur aanzienlijk verkorten.

1. Controleer het brandstofpeil op de brandstofmeter door het contactslot in te schakelen. Het brandstofpeil is laag als de brandstofmeter dicht bij het punt E staat.
2. Schakel de motor uit met de contactsleutel, verwijder de vuldop (1) van de brandstoftank en vul de tank bij.
Als er een filter in de vulopening gemonteerd is, mag deze niet verwijderd worden voor het tanken.
3. Als de filter (2) vuil is, verwijdert u de filter en reinigt u deze in lichte olie of met perslucht. Monteer de filter daarna weer in de vulopening.
4. Raadpleeg "4.4 SPECIFICATIES SMEERMIDDELEN, BRANDSTOF & KOELVLOEISTOF" in hoofdstuk 4.
-Capaciteit brandstoftank: 580 l (153 gal)
5. Draai de vuldop (1) na het bijtanken weer goed vast.



3. BEDIENING VAN DE MACHINE

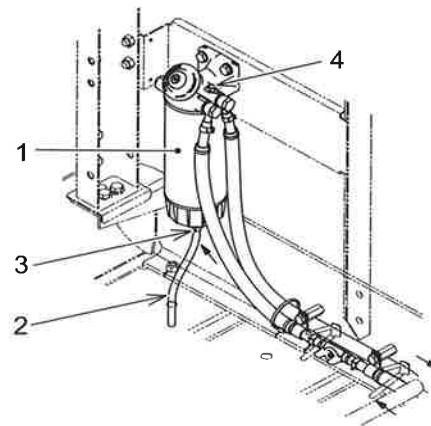
D. Brandstoffilter legen

Aftappen van water uit de brandstoffilter. De brandstoffilter wordt gebruikt om water uit de brandstof af te scheiden. Indien er water in de brandstoftank zit, moet het water worden afgetapt.

WAARSCHUWING

Om schade aan de O-ring te vermijden, verwijdert u alle vreemde voorwerpen uit de montagezone van de aftapplug. Schade aan de O-ring kan brandstoflekken en brand veroorzaken.

1. De brandstoffilter is voor het ballastgewicht geïnstalleerd aan de achterkant van de machine.
2. Open de zijdeur aan de rechterkant.
3. Plaats een voldoende grote olie-opvangbak onder de afvoerslang (2).
4. Maak de ontluchtingsplug (4) los.
5. Maak de aftapklem (3) los voor het aftappen van het water.
6. Zodra de vlotter de bodem bereikt, sluit u de aftapklem (3) en de ontluchtingsplug (4).
7. Controleer of er geen brandstof lekt.
Tap het water af zodra de vlotter de markeringslijn bereikt, onafhankelijk van het inspectie-interval.



3. BEDIENING VAN DE MACHINE

E. Peil hydraulische olie controleren

WAARSCHUWING

Dit is zeer gevaarlijk, daar de hydraulische tank heet is en onder druk staat.

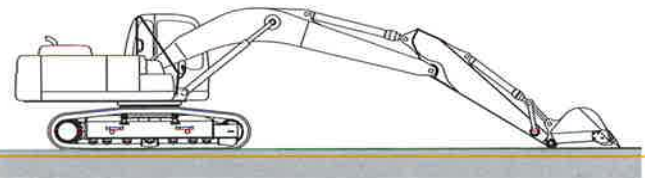
Voor het verwijderen van de vulplug stopt u de motor en verwijdert u de bovenste kap van de ontluchter (1). Dan drukt u op de ventielkop om de druk uit de hydraulische olietank te laten ontsnappen.

Voor een veilig gebruik op hellingen moet het peil van de hydraulische olie tussen de markeringen voor het normale en het maximale peil staan.

Controle

1. De hydraulische tank bevindt zich aan de rechterkant.
2. Rijd de machine op een vlakke ondergrond en plaats deze in de controlepositie voor het hydraulische-oliepeil.

Positie hydraulische oliepeilcontrole



3. Controleer het oliepeil op het kijkglas (G) aan de zijkant van de hydraulische tank.

Het peil van de hydraulische olie moet tussen H en L staan.

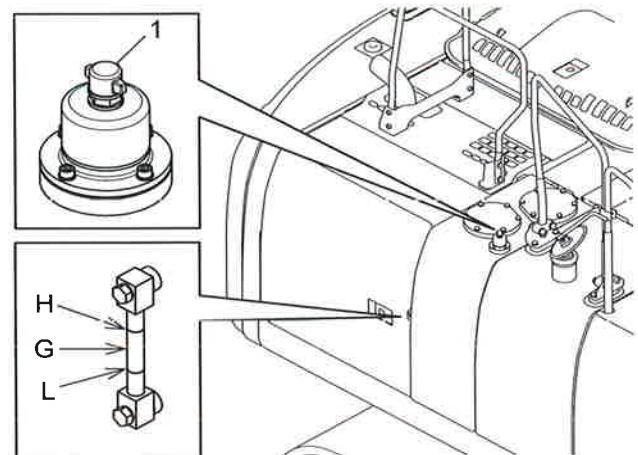
Het oliepeil varieert afhankelijk van de olietemperatuur. Houd bij de controle van het oliepeil rekening met het volgende.

- Voor het starten:

"L" niveau olietemp. 10 tot 30 °C
(50 tot 86 °F)

- Normaal bedrijf:

"H" niveau olietemp. 50 tot 80 °C
(122 tot 176 °F)



BELANGRIJK

Vermijd overvulling. Overtollige olie veroorzaakt vlekken en beschadigt de hydraulische apparatuur.

Instructies

De procedure voor het bijvullen van hydraulische olie is beschreven in "4.19.A Hydraulische olie verversen" in hoofdstuk 4.

3. BEDIENING VAN DE MACHINE

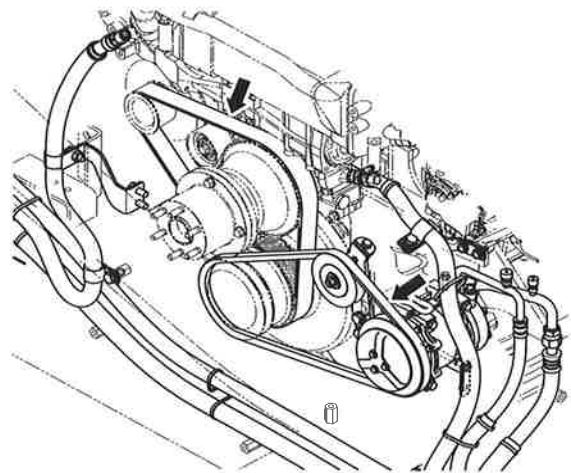
F. Riemsparing controleren

WAARSCHUWING

Roterende delen kunnen letsel veroorzaken.
Kom niet in de buurt van de ventilator of de riem terwijl de motor loopt.
Schakel de motor uit voor u servicewerkzaamheden uitvoert.

Controleer de ventilator- en alternatorriemen op spanning, slijtage en beschadiging. Door onvoldoende riemsparing kan het laden van de batterij uitvallen of de motor oververhitten. Bovendien is de riem onderhevig aan versterkte slijtage. Als de riem te strak gespannen is, kunnen de lagers of de riem voortijdig beschadigd raken.

Oefen een kracht uit van 100 N {22 lb} op het midden van de riem tussen de riemschijven en meet de doorbuiging. De onderstaande tabel bevat de normale waarden.



3

Riem	Na vervanging van de riem mm (in)	Bij inspectie mm (in)	Kracht N (lbf)
Alternator, ventilator	3 tot 5 mm (0,12 tot 0,20")	4 tot 6 mm (0,16 tot 0,24")	100 (22)
Airconditioning	2,4 mm (0,09")	-	24 (5,4)

BELANGRIJK

-Na het vervangen van de riem kan deze nog niet zeer goed worden ingedrukt. Laat de motor drie tot vijf minuten op vrijlooptoerental lopen. Stel de riemsparing daarna opnieuw in.

-Nieuwe riemen hebben zich na een inlooptijd van ca. twee uur volledig gezet.

Zie "4.15 250-UUR-INSPECTIE/ONDERHOUDSPROCEDURE (3 MAANDEN)" voor een gedetailleerde beschrijving van de inspectie- en instelprocedure van de riem.

3. BEDIENING VAN DE MACHINE

3.1.3 BESTUURDERSTOEL INSTELLEN

WAARSCHUWING

- Stel de bestuurdersstoel in voor het begin van het werk of als de bestuurder wordt afgelost.
- Zorg ervoor dat uw handen niet klem komen te zitten tussen de hendel en de stoelbasis.

Stel de positie van de bestuurdersstoel zo in dat de bedieningshendels, de bedieningspedalen en de schakelaars gemakkelijk bedienbaar zijn terwijl de bestuurder met zijn rug tegen de rugleuning van de stoel zit.



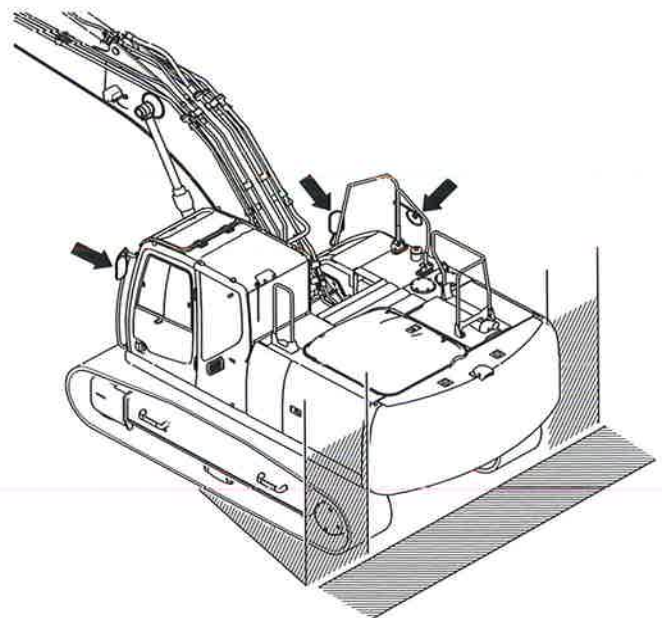
Instructies

Meer informatie over de instelling van de bestuurdersstoel vindt u in "2.3.10 BESTUURDERSTOEL".

3.1.4 SPIEGELS INSTELLEN

Voor het begin van het werk moeten de achteruitkijk spiegels correct zijn ingesteld.

Eerst moet de bestuurdersstoel correct worden ingesteld. Twee achteruitkijkspiegels bevinden zich aan de linkerkant van de cabine op de handreling. Stel alle spiegels zo in dat de blinde hoek op de bestuurdersstoel zo klein mogelijk is.



WAARSCHUWING

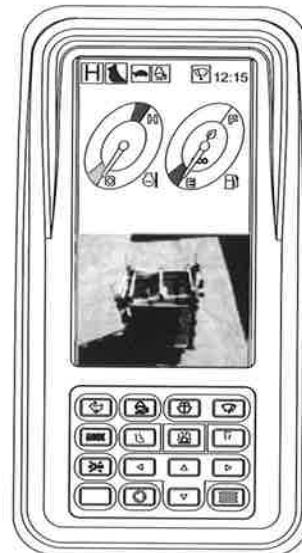
- Zorg dat de spiegels correct ingesteld zijn voor het begin van het werk. Als de spiegels niet correct ingesteld zijn, dan is goed zicht rondom de bestuurder niet verzekerd. Dit kan zwaar letsel, de dood of materiële schade aan de machine tot gevolg hebben.
- Raadpleeg "1.3 ZICHTBAARHEID VERZEKEREN" voor meer informatie over het instellen van de spiegels.

3. BEDIENING VAN DE MACHINE

3.1.5 WERKING VAN DE INSTRUMENTENCLUSTER CONTROLLEREN

Voor u de motor start, moet u de waarschuwingsdisplay en de instrumenten controleren zoals hieronder beschreven:

1. Zorg ervoor dat de veiligheidshendel op de positie "VERGRENDELD" (boven) staat.
2. Controleer of alle bedieningshendels op de "NEUTRALE" positie staan.
3. Start de motor met de contactsleutel.



3

⚠ OPGELET

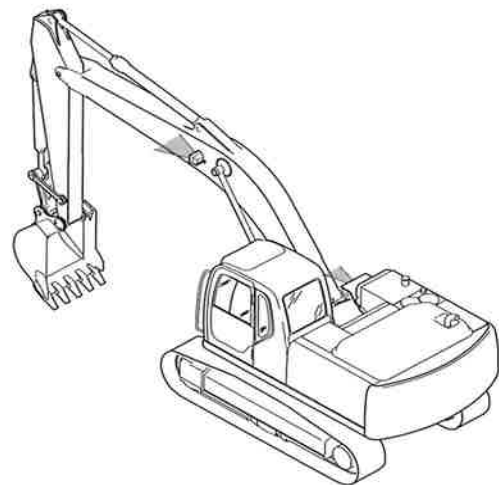
Als bij het starten van de motor een waarschuwing op de multi-display verschijnt, moet u de motor onmiddellijk uitschakelen en contact opnemen met uw verdeler.

3.1.6 WERKVERLICHTING CONTROLLEREN

Terwijl de contactsleutel op de positie "ON" gedraaid is, schakelt u de werklichtschakelaar in om te controleren of de werkverlichting correct functioneert.

Als het licht niet werkt, is waarschijnlijk de lamp defect of de elektrische kabel beschadigd.

Neem contact op met uw verdeler voor reparatie.



3. BEDIENING VAN DE MACHINE

3.1.7 MOTOR STARTEN

WAARSCHUWING

Controleer of er niemand in de buurt is en of er geen obstakels in de weg staan rond de machine, schakel de claxon in en start de motor.

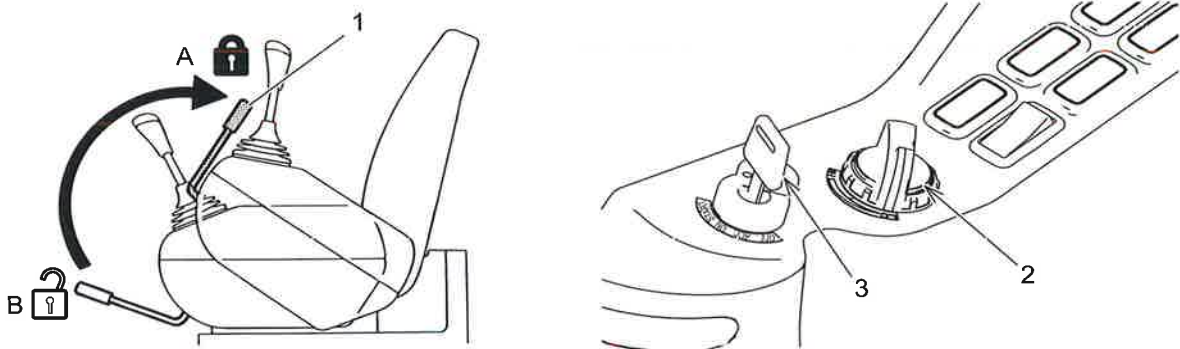
BELANGRIJK

-Houd de contactsleutel niet langer dan 15 seconden op de START-positie. Als de motor niet start, draait u de contactsleutel terug op de positie OFF en wacht u 30 seconden. Daarna probeert u het opnieuw.

-Als bij het starten van de motor een waarschuwing op de multi-display verschijnt, schakelt u de motor onmiddellijk uit. Zoek de oorzaak en voer de nodige reparaties uit.

A. Opstarten onder normale omstandigheden

1. Zorg ervoor dat de veiligheidsblokkeerhendel (1) op de positie "VERGRENDELD" (opwaarts) staat.
A. Vergrendelde positie (boven) / B. Ontgrendelde positie (neer)
2. Controleer of alle bedieningshendels op de "NEUTRALE" positie staan.
3. Schakel de gasregelaar (2) op de lage vrijlooppositie.
4. Draai de contactsleutel (3) op "ON" en controleer de bedrijfstoestand op de multi-display.
5. Draai de contactsleutel (3) op START om de motor te starten. Laat de sleutel los zodra de motor gestart is.
6. Laat de contactsleutel onmiddellijk los zodra de motor is gestart.
De contactsleutel keert automatisch terug naar de positie "ON".



OPGELET

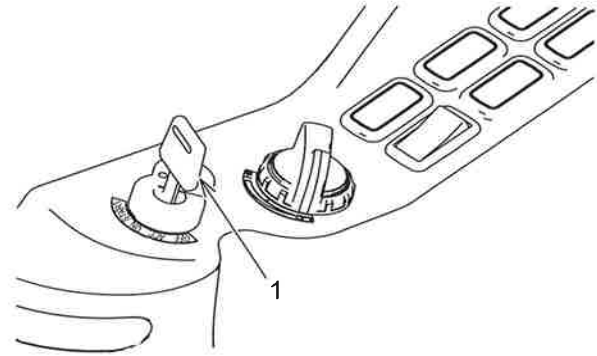
Als de veiligheidshendel niet vergrendeld is, start de motor niet.

3. BEDIENING VAN DE MACHINE

B. Opstarten in koude omstandigheden

In koude weersomstandigheden kan de motor moeilijker te starten zijn als gevolg van een verhoogde viscositeit van de motorolie en een lager prestatieniveau van de batterij. Gebruik de voorverwarmer om de motor onder deze omstandigheden te starten.

1. Draai de contactsleutel (1) op "ON" en houd hem vast.
2. Als de temperatuurmeter van de motorkoelvloeistof 10 graden of minder meldt, dan wordt bij deze machine automatisch de gloeiplug verwarmd.
3. Start de motor binnen 5 seconden of minder na afloop van de voorverwarming, zoals beschreven onder de punten 3. tot 6. van het hoofdstuk "Starten bij normale temperatuur".
4. Zodra de motor gestart is, wordt de voorverwarming onmiddellijk uitgeschakeld om witte rook te vermijden.



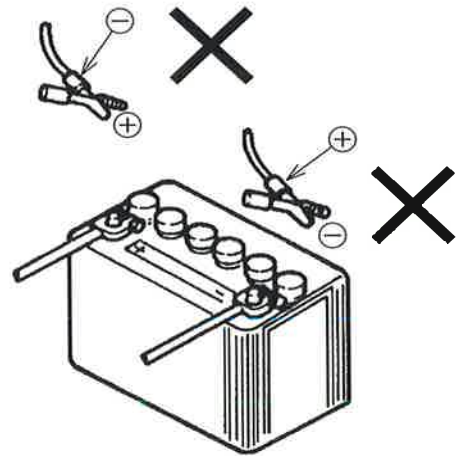
Instructies

Raadpleeg "2.3.1.B.10.2 Automatische opwarming" voor meer informatie over de startprocedure van de motor met het automatische opwarmsysteem.

3. BEDIENING VAN DE MACHINE

C. Startkabels gebruiken

Tref de nodige voorzorgsmaatregelen als u startkabels gebruikt om een defecte machine te starten.



WAARSCHUWING

GEVAREN DOOR BATTERIJEN VERMIJDEN

- In de batterij ontstaat ontvlambaar gas (waterstofgas). Zorg ervoor dat er geen vonken of vlammen in contact komen met de batterijen, daar deze een explosie kunnen veroorzaken.
- Tussen het voertuig dat starthulp verleent en het defecte voertuig mag in geen geval een contact van metaal op metaal bestaan.
- Draag een helm, een gekeurde veiligheidsbril of gezichtsmasker, handschoenen en andere veiligheidsuitrusting als u aan de batterijen werkt.
- De klemmen van de startkabels mogen niet met elkaar in contact komen als de kabels op een batterij zijn aangesloten.
- De negatieve kabel kan vonken slaan als deze in contact komt met het bovenframe van de defecte machine. Sluit de startkabel aan op een aardingsvlak in de motorruimte, zo ver mogelijk van de batterij verwijderd.
- Probeer de defecte machine niet te starten als de batterijvloeistof bevroren is. Laat de batterijen ontdooien voor u ze oplaadt of vervang de batterijen.
- Volg de hierna vermelde volgorde voor het aansluiten en afkoppelen van de startkabels.

BELANGRIJK

- Gebruik op de machine die starthulp verleent een batterij met dezelfde capaciteit als de batterij van de defecte machine.
- Pas de afmetingen van de startkabels en de klemmen aan de batterij aan.
- Gebruik geen beschadigde startkabels: bijv. beschadigde isolatie, beschadigde klemmen, schade door corrosie.
- Sluit de klemmen goed aan.
- Controleer of de veiligheidsblokkeerhendel geblokkeerd is.
- Controleer of de bedieningshefboom terug op de neutrale stand staat.
- De contactsleutels van beide machines moeten op OFF staan. Anders kunnen deze bij het aansluiten van de startkabels onverwacht starten en een ongeval veroorzaken.

Instructies

Volg de volgorde zoals vermeld in sectie "3.1.7.D Startkabels aansluiten / afkoppelen".

3. BEDIENING VAN DE MACHINE

D. Startkabels aansluiten / afkoppelen

Zorg ervoor dat de contactsleutel op de positie OFF staat voor u de startkabels aansluit. Volg de onderstaande stappen om de startkabels aan te sluiten en af te koppelen.

WAARSCHUWING

EXPLOSIE VERMIJDEN

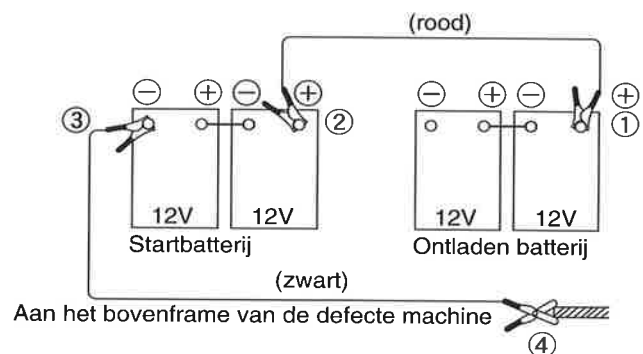
-Verkeerd aangesloten startkabels kunnen een explosie van de batterijen veroorzaken. Wees zeer aandachtig tijdens het aansluiten en afkoppelen van de startkabels.

-De startspanning van deze machine bedraagt 24 Volt. Daarom moet de spanning van de startbatterij ook 24 Volt bedragen.

Het gebruik van de hoge spanning van lasmachines etc. voor het starten van de motor kan schade aan het elektrische systeem veroorzaken.

1. Plaats het hulpstuk op de grond, zet alle bedieningshendels op de neutrale stand en vergrendel de veiligheidshendel.
2. Schakel het contactslot van beide machines op "OFF".
3. Sluit de startkabel (rood) aan op de positieve (+) pool van de batterij van de defecte machine.
4. Sluit de clip aan het andere uiteinde van de positieve (+) startkabel (rood) aan op de positieve (+) pool van de batterij van het andere voertuig.
5. Sluit de startkabel (zwart) aan op de negatieve (-) pool van de batterij van de machine die starthulp biedt.
6. Sluit de clip van het andere uiteinde van de negatieve (-) startkabel (zwart) aan op het bovenframe van de defecte machine, weg van de batterij.
7. Start de motor van het voertuig dat starthulp verleent en laat deze ca. 10 minuten op een hoog vrijlooptoerental lopen.
8. Start de motor van de defecte machine.
9. Zodra de motor van het defecte voertuig gestart is, verwijdert u de startkabels in de omgekeerde volgorde dan hierboven beschreven.
10. Zoek en verhelp de oorzaak van het probleem van het oplaadsysteem van de defecte machine.

Aansluitvolgorde van de kabels ① → ② → ③ → ④
Scheidingsvolgorde van de kabels ④ → ③ → ② → ①



3. BEDIENING VAN DE MACHINE

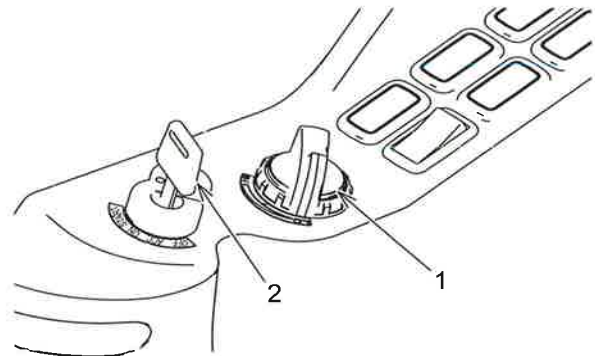
3.1.8 MOTOR VAN DE MACHINE UITSCHAKELEN

Laat de motor minstens 5 minuten op een laag toerental lopen voor u deze uitschakelt.

BELANGRIJK

Schade aan de motor vermijden. Het stoppen van de motor op hoge snelheid heeft schade tot gevolg, daar de hoge motortemperatuur dichtingen en olie aantast.

1. Plaats het hulpstuk op de grond voor u de motor uitschakelt.
2. Plaats de veiligheidsblokkeerhendel op de positie "VERGRENDELD" (opwaarts) voor u de cabine verlaat.
3. Draai de gasregelaar (1) helemaal vooruit op de stand "LO" en laat de motor 5 minuten lopen om de temperatuur van de koelvloeistof te laten zakken.
4. Draai de contactsleutel (2) op OFF om de motor uit te schakelen.
5. Trek de contactsleutel uit het contactslot (2).



3.1.9 INSPECTIE NA HET STARTEN VAN DE MOTOR

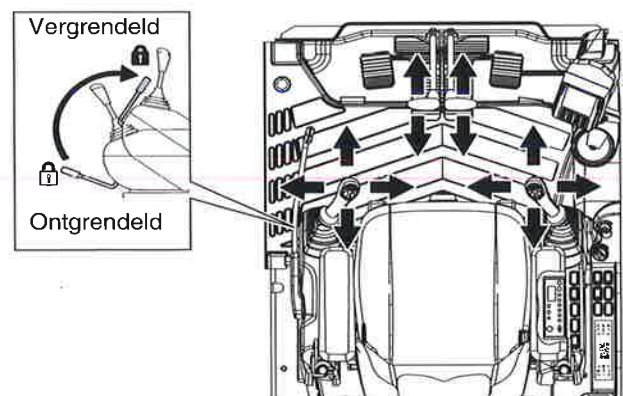
Controleer de volgende punten na het starten van de motor.

WAARSCHUWING

- Het onbedacht bewegen van bedieningshendels kan onverwachte bewegingen van de machine veroorzaken. Plaats de veiligheidsblokkeerhendel op de positie "VERGRENDELD" (opwaarts) voor u de cabine verlaat.
- Zorg ervoor dat er zich geen mensen of obstakels binnen het zwenkbereik van de machine bevinden voor u begint te werken. Controleer waar de rijmotoren zich bevinden voor u begint te rijden en schakel de claxon in voor u begint te werken.

A. Veiligheidsblokkeerhendel

1. Zet de veiligheidsblokkeerhendel met lopende motor op de positie "VERGRENDELD" (op).
2. Beweeg alle bedieningshendels.
3. Controleer of de functies niet werken als de veiligheidsblokkeerhendel op de positie "VERGRENDELD" (op) staat.
4. Beweeg de rijhendels om te controleren of de machine niet beweegt.



WAARSCHUWING

LETSEL OF DE DOOD VOORKOMEN

Als u een fout vaststelt, moet u de motor onmiddellijk uitschakelen. Neem contact op met de verdeler en laat de machine repareren om onverwachte bewegingen in de toekomst te vermijden.

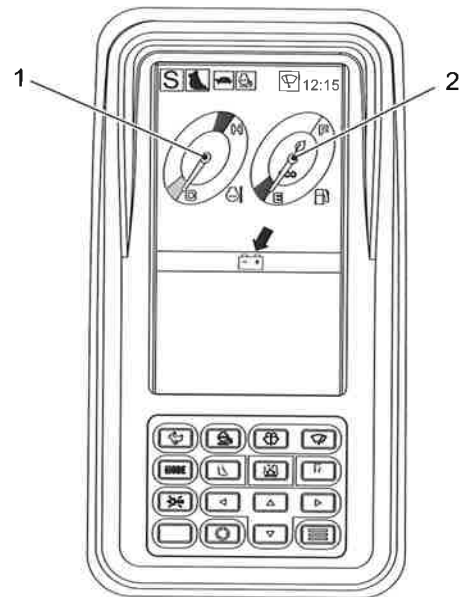
3. BEDIENING VAN DE MACHINE

B. Werking van motor en multi-display controleren

⚠ OPGELET

Als er een waarschuwing verschijnt op de multi-display, schakelt u onmiddellijk de motor uit en onderzoekt u de oorzaak van de fout.

1. Controleer of er rond de motor olie- of waterlekken zijn.
2. Controleer of de waarschuwingen voor de batterijlading en de hydraulische druk verdwenen zijn en of de waarden voor de koelvloeistoftemperatuur (1) en het brandstofpeil (2) correct zijn.
3. Controleer of het geluid en de kleur van de uitlaat in orde zijn en of er geen buitensporige trillingen optreden.



BELANGRIJK

-Controleer de kleur van het uitlaatgas (na het warmlopen en zonder last)

Kleurloos of lichtblauw: normaal

Zwart: abnormaal, onvolledige verbranding

Wit: abnormaal, olieverbranding als gevolg van olieverlies aan de zuigerringen of klepgeleidingen

-Bij koude weersomstandigheden in de winter kan de rook wit zijn. Zorg ervoor dat u dit niet verwisselt.

3. BEDIENING VAN DE MACHINE

3.1.10 OPWARMING VAN DE MACHINE

WAARSCHUWING

-De correcte temperatuur van de hydraulische olie voor deze machine ligt bij 50 C.

Een abrupt gebruik met een hydraulische olie-temperatuur van 25 C of lager kan zware schade aan de hydraulische apparatuur aanrichten. Warm de hydraulische olie op voor u begint te werken.

-Het gebruik van hulpstukken zonder voldoende opwarmtijd zorgt voor een vertraagde reactie op de bewegingen van de bedieningshendels, waardoor het hulpstuk niet beweegt zoals is bedoeld door de bestuurder. Laat de opwarming in geen geval achterwege.

Vooral bij koud weer is een zorgvuldige opwarming noodzakelijk.

Voer de opwarming uit zoals hieronder beschreven.

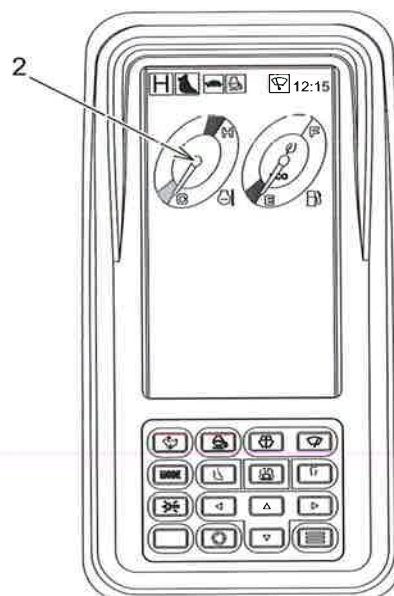
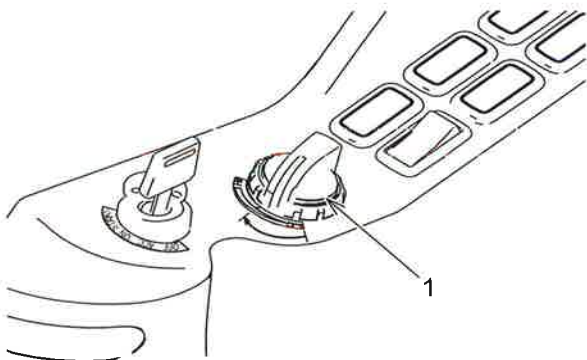
A. Opwarming van de motor

BELANGRIJK

-Het verhogen van het motortoerental in vrijloop kan de motor beschadigen. Verhoog het toerental van de motor niet terwijl deze in vrijloop draait.

-Schakel de automatische vrijloopstopfunctie van de machine uit gedurende de opwarmtijd van de motor.

1. Laat de motor gedurende 5 minuten zonder last draaien met de gasregelaar (1) ingesteld op "LO".
2. Zodra de wijzer voor de koelvloeistoftemperatuur (2) naar de witte zone beweegt, is de opwarmprocedure van de motor afgesloten



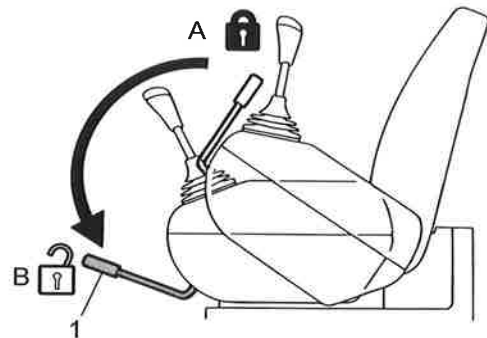
Instructies

Raadpleeg "2.3.1.B.10.2 Automatische opwarming" voor meer informatie over de startprocedure van de motor met het automatische opwarmstelsel..

3. BEDIENING VAN DE MACHINE

B. Opwarming van de hydraulische olie

1. Zorg ervoor dat de veiligheidsblokkeerhendel (1) op de positie "ONTGRENDELD" (NEER) staat.
2. Zet de gasregelaar op de hoge vrijlooppositie "HI".

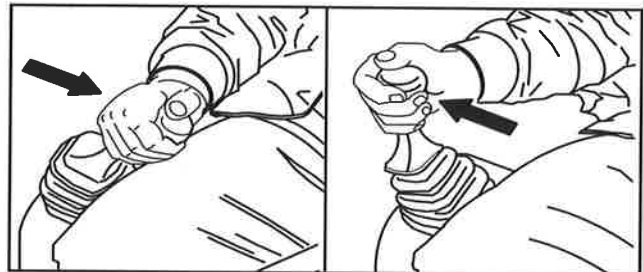


3. Beweeg de rechter bedieningshendel langzaam gedurende 2 minuten tussen de eindposities voor het graven met de bak. Schuif elke cilinder vervolgens meermaals langzaam in en uit, zodat de warme hydraulische olie kan circuleren.
4. Als de opwarming van de machine nog niet voldoende is, herhaalt u de hierboven beschreven procedure met de bak nog 2 minuten.

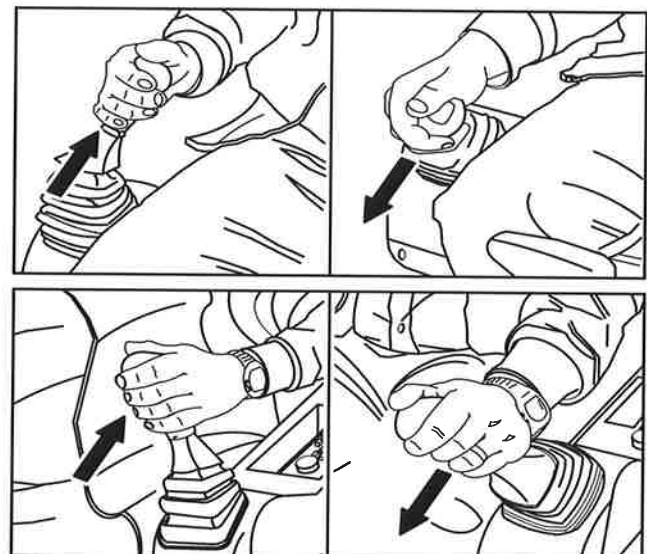
Schuif elke cilinder vervolgens meermaals langzaam in en uit, zodat de warme hydraulische olie kan circuleren.

Laat de machine ook langzaam zwenken en rijden om de warme hydraulische olie te verdelen.

Bedien meermaals de graaf- en los-ontlasting.



Bedien de giek en de arm.



3

⚠ OPGELET

Als de machine wordt gebruikt met koude hydraulische olie kan de machine langzaam of onverwacht bewegen. De hydraulische componenten kunnen beschadigd raken omdat de koude olie niet voldoende smering biedt.

Instructies

Raadpleeg "2.3.1.B.10.2 Automatische opwarming" voor meer informatie over de startprocedure van de motor met het automatische opwarmsysteem.

3. BEDIENING VAN DE MACHINE

3.1.11 WERKMODUS KIEZEN EN HULPSTUKMODUS OMSCHAKELEN

1. Werkmodus kiezen

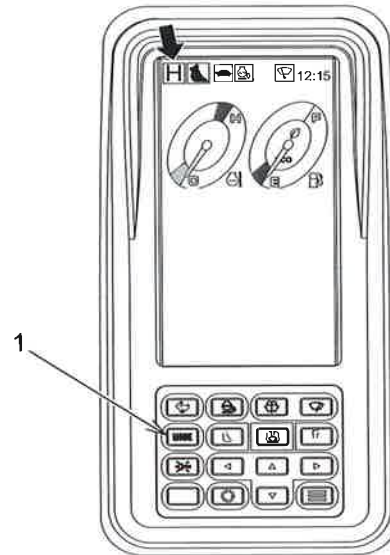
Als u op de keuzetoets voor de werkmodus (1) drukt, verschijnen de modi in de volgorde "H" "E" "S".

De drie modi "H", "E" en "S" worden bij elke druk op de toets (1) geselecteerd.

Kies de gewenste werkmodus, afhankelijk van de werkomstandigheden en de uit te voeren opgaven.

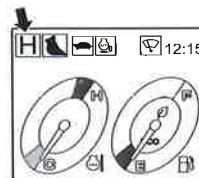
De gekozen modus wordt onderaan links op de multi-display weergegeven.

Na het starten van de motor is altijd de "H" modus ingeschakeld.



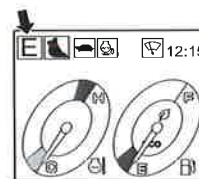
H modus

De "H modus" is geschikt voor zware graafwerkzaamheden en geeft prioriteit aan een hoge werklast ten koste van hoge snelheid.



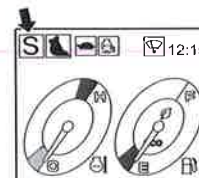
E modus

De "Eco modus" is de modus die de focus legt op een laag brandstofverbruik, voor normaal graafgebruik met een lager brandstofverbruik dan de S modus.



S modus

De "S modus" is geschikt voor gewone graaftoepassingen en laadwerkzaamheden en spaart bovendien brandstof.





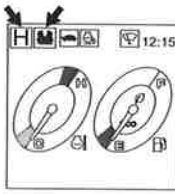

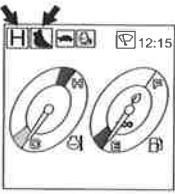
3. BEDIENING VAN DE MACHINE

2. Hulpstukmodus omschakelen

Het scherm verandert van "Graven" naar "Knabbelschaar" en "Breker" wanneer de keuzeschakelaar naar de desbetreffende positie wordt gedraaid.

Afhankelijk van het gebruikte hulpstuk kiest u de passende modus "Graven", "Knabbelschaar" en "Breker".

Controleer voor het begin van het werk of het juiste hulpstuk geselecteerd is.

Hulpstuk modus	Schakelpositie	Schermen van de multi-display	Keuze van hulpstukken
Brekermodus		 Breker-markering wordt weergegeven. Als werkmodus verschijnt in de linker bovenhoek van de multi-display de melding "E" of "S" of "H".	Kies enkele stroom als het hulpstuk, zoals een breker, een circuit met enkele stroom vereist
Knabbel-schaarmodus		 Knabbelschaar-marke-ring wordt weergegeven. Als werkmodus verschijnt in de linker bovenhoek van de multi-display de melding "E" of "S" of "H".	Kies conflux-stroom als het hulpstuk, zoals een knabbelschaar, een conflux-circuit vereist
Graafmodus		 Normale weergave wordt getoond. Als werkmodus verschijnt in de linker bovenhoek van de multi-display de melding "E" of "S" of "H".	Selecteren voor graven

Meer informatie over de hulpstukken en het hydraulische circuit vindt u in hoofdstuk 7. "GEBRUIK VAN HYDRAULISCHE BREKER EN KNABBELSCHAAR".

OPGELET

- Kies de juiste hulpstukmodus als u de breker of de knabbelschaar gebruikt. Controleer zorgvuldig de positie van de hulpstukschakelaar en de weergave op de multi-display.
- Draai de hulpstukschakelaar op de juiste positie als deze niet correct is. Vergelijk de hulpstukmodus met het gebruikte hulpstuk.
- Selecteer de brekermodus als u met de breker werkt. Als de machine zich niet in de brekermodus bevindt, dan raken het hydraulische systeem en de breker beschadigd.
- Laat het hulpstuk op de grond zakken en controleer de veiligheid voor u de hulpstukmodus verandert. De last die door de knabbelschaar wordt vastgehouden valt naar beneden als u de brekermodus inschakelt. Dit is zeer gevaarlijk.
- Als de letters "S" of "E" of "H" van de werkmodus knipperen, is niet de juiste hulpstukmodus ingesteld.

3. BEDIENING VAN DE MACHINE

3.1.12 BEDIENINGSLABEL

A. Bedieningspatroon

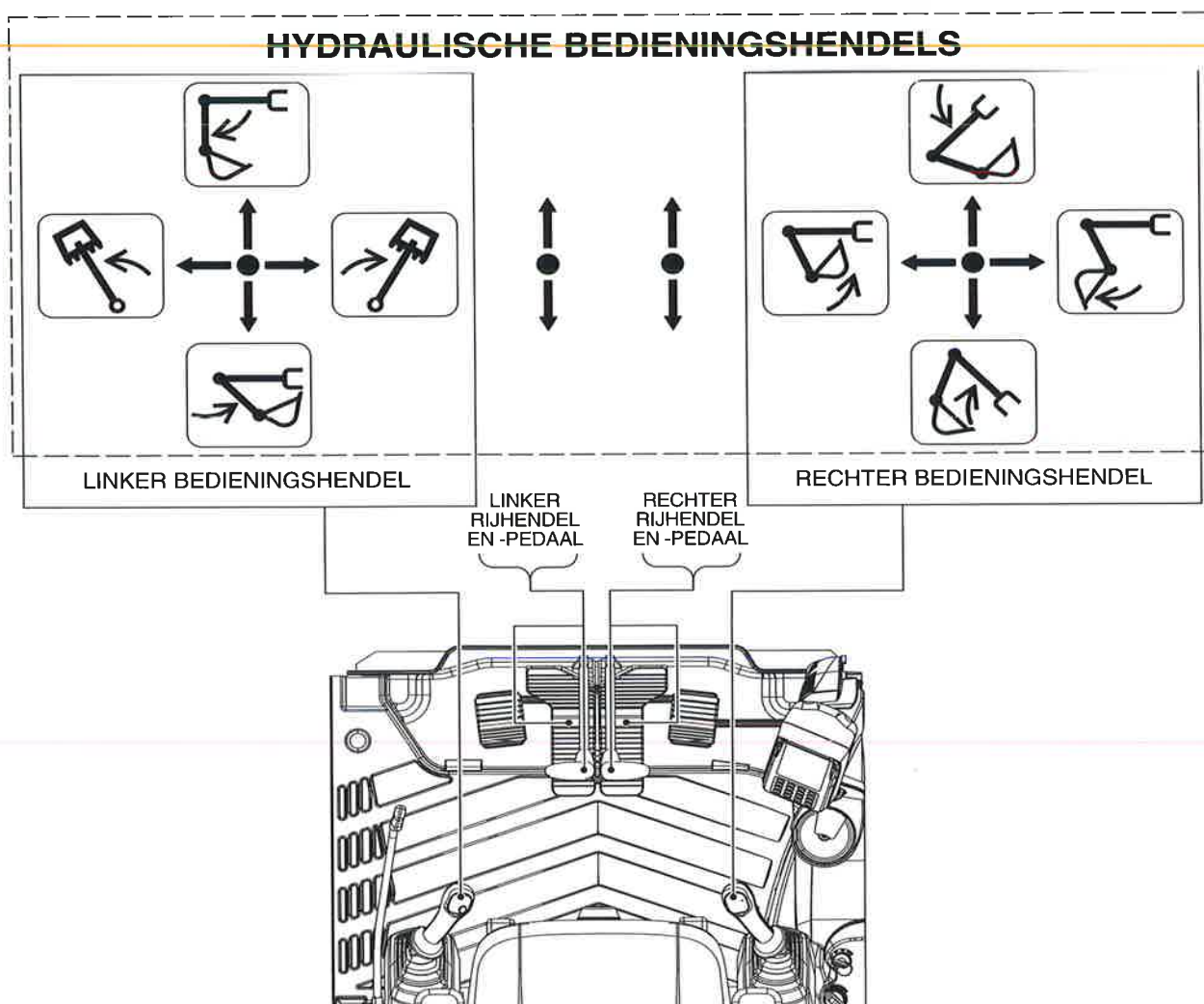
De bedienings- en rij-instrumenten van deze machine zijn in de fabriek ingesteld op ISO-standaardbedieningspatronen met het oog op optimale prestaties van de machine en de bijbehorende systemen.

WAARSCHUWING

Controleer of het bedieningspatroon overeenstemt met het label dat zich in het rechter venster bevindt.

B. Label bedieningspatroon

Deze afbeelding toont het label "BEDIENING" dat zich in het rechtervenster van de bestuurderscabine bevindt. Bestudeer dit label zodat u begrijpt in welke richtingen elk bedieningselement verplaatst kan worden en welke functies bij welke beweging van de verschillende bedieningselementen horen. Gedetailleerde instructies voor elk bedieningselement vindt u op de volgende pagina's van dit hoofdstuk. Mocht dit label beschadigd raken of verdwijnen, breng dan een nieuw exemplaar aan (onderdeelnummer LC20T01333P1).



3. BEDIENING VAN DE MACHINE

3.1.13 BEDIENING VAN DE MACHINE

De volgende instructies bieden een overzicht van de basisfuncties van alle hydraulische bedieningselementen. Het gebruik van deze instructies en praktische oefeningen met een machine helpen de bestuurder de machine efficiënter te gebruiken. Elke bestuurder moet deze basisinstructies en alle veiligheidsinstructies in deze handleiding en op de machine aandachtig lezen en begrijpen voor hij met deze machine begint te werken.

A. Voorzorgsmaatregelen bij het gebruik van de machine

WAARSCHUWING

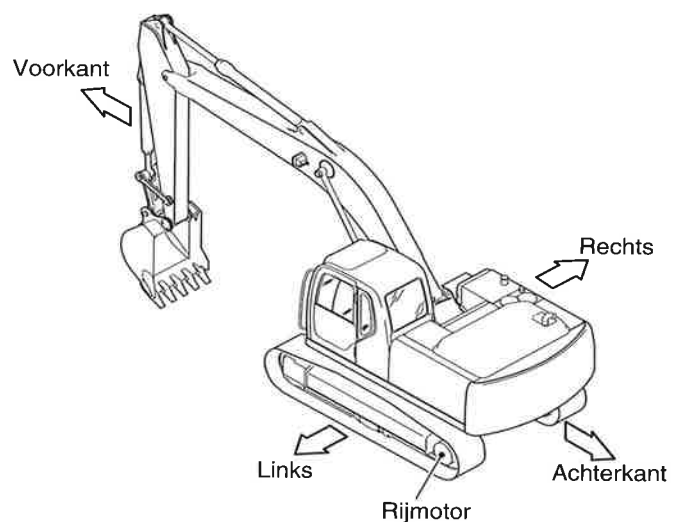
- Voor u begint te rijden, controleert u of alles veilig is rond de machine en schakelt u de claxon in.
- Andere personen mogen de machine niet betreden.
- Als de bedieningshendel op automatische acceleratie geschakeld is, kan de motorsnelheid abrupt veranderen. Wees voorzichtig bij de bediening.

OPGELET

- De display van de multi-display biedt geen volledige zekerheid over de toestand van de machine. De dagelijkse controle omvat dus niet alleen de waarden op de multi-display, maar ook de instructies in de handleiding.
- Indien tijdens het gebruik iets abnormaals wordt vastgesteld, dan moet de machine onmiddellijk worden stilgezet. De nodige maatregelen moeten getroffen worden.
- Gebruik de machine niet voor het probleem verholpen is. Het gebruik in defecte toestand kan zware ongevallen veroorzaken.

Voorkant en Achterkant / Rechts en Links

Voorkant en achterkant / rechts en links van de machine worden in deze handleiding ingesteld door de rijmotor aan de achterkant te zetten met het zicht vanuit de bestuurderscabine naar voren.



3. BEDIENING VAN DE MACHINE

B. Rijden met de machine

WAARSCHUWING

-Controleer waar de rijmotor zich bevindt voor u begint te rijden. Als de rijmotor zich aan de voorkant bevindt, dan is de rijbediening omgekeerd.

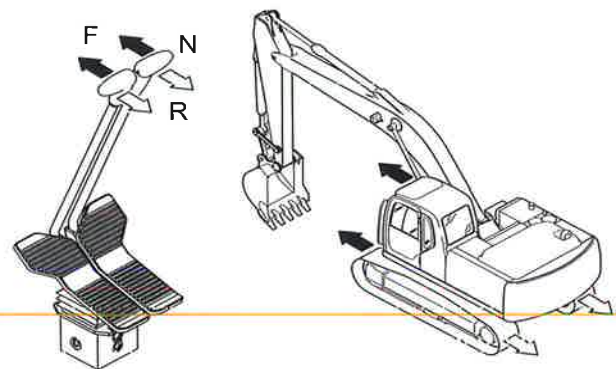
Bij het rijden bevindt de rijmotor zich normaliter achteraan en zit het spanwiel aan de voorkant.

-Gebruik de claxon om personeel op de werf te waarschuwen.

F: Vooruit

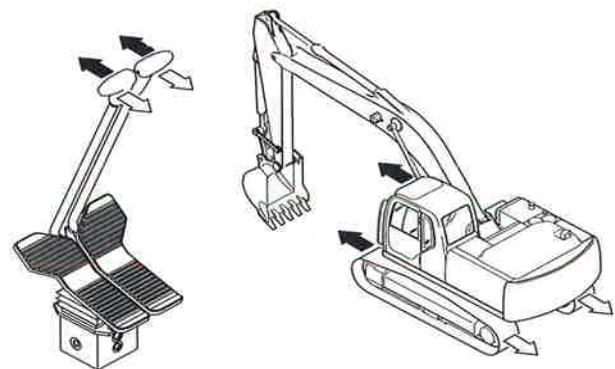
N: Neutraal (stop)

R: Achteruit



B.1 Vooruit/achteruit rijden

1. Zorg ervoor dat de veiligheidsblokkeerhendel op de positie "ONTGRENDELD" (neer) staat. Beweeg de bedieningshendels voor de giek, de arm en de bak om de hulpstukken op te tillen.
2. Om de machine vooruit te bewegen, duwt u beide (rechts en links) rijhendels naar voren. Om achteruit te rijden, trekt u beide rijhendels naar achteren. De rijsnelheid verandert afhankelijk van hoever u de hendels duwt of trekt.



Vooruit/achteruit rijden

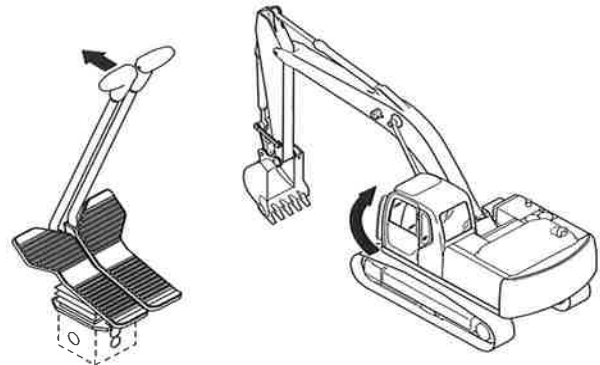
WAARSCHUWING

Beweeg de schakelaar voor het instellen van de rijsnelheid niet tijdens het rijden. Schakel de rijsnelheid op laag (1) als de machine bergafwaarts rijdt en een trailer laadt of lost. De plotse wijziging van de machinestabiliteit kan ongevallen veroorzaken, met ernstig letsel of de dood tot gevolg.

3. BEDIENING VAN DE MACHINE

B.2 Draaien

- Duw de linker rijhendel vooruit om de machine naar RECHTS te doen draaien.
- Duw de rechter rijhendel vooruit om de machine naar LINKS te doen draaien.
- Trek de linker rijhendel achteruit om de machine achteruit naar LINKS te doen draaien.
- Trek de rechter rijhendel achteruit om de machine achteruit naar RECHTS te doen draaien.

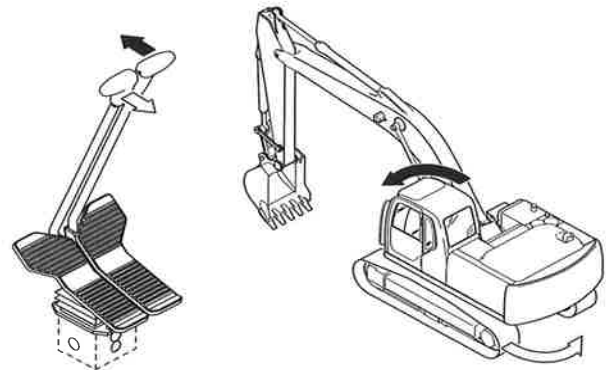


Draaien

B.3 Draaien ter plaatse

Om de machine ter plaatse naar links te laten draaien, trekt u de linker rijhendel achteruit en duwt u de rechter rijhendel vooruit.

Om de machine ter plaatse naar rechts te laten draaien, trekt u de rechter rijhendel achteruit en duwt u de linker rijhendel vooruit.



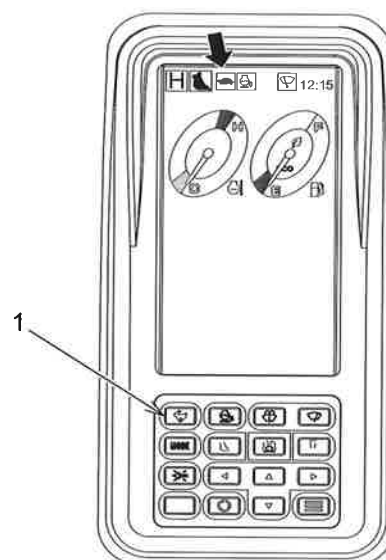
Draaien ter plaatse

C. Rijversnelling omschakelen (1e, 2e versnelling)

Met de toets voor het omschakelen van de rijversnellingen (1e, 2e versnelling) (1) op het schakelpaneel kan de rij snelheid van laag (1e versnelling) naar hoog (2e versnelling) worden geschakeld of omgekeerd.

Bij het starten van de motor, wordt de machine automatisch op lage snelheid geschakeld (1e versnelling).

Telkens wanneer de toets wordt ingedrukt, verandert de modus van schildpad (1e versnelling) --> haas (2e versnelling) --> schildpad (1e versnelling) --> haas (2e versnelling).



1. Neem de rijpositie in terwijl de motor loopt.
2. Rij met behulp van de rijhendels of -pedalen.
3. Het symbool "schildpad" wordt weergegeven voor de 1e versnelling en de "haas" voor de 2e versnelling.



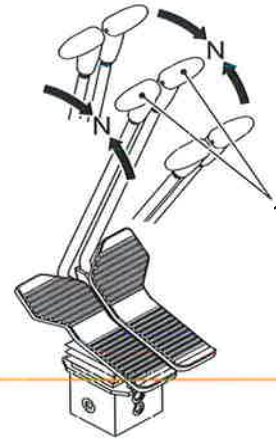
3. BEDIENING VAN DE MACHINE

D. Stoppen met rijden

WAARSCHUWING

Stop de machine niet plotseling maar vertraag eerst de snelheid.

Zet de rechter en linker rijhendels (1) terug op de neutrale (N) positie. De machine stopt met rijden.



3. BEDIENING VAN DE MACHINE

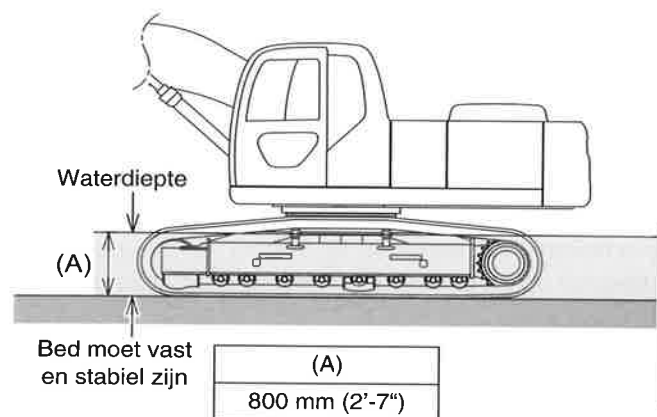
E. Gebruik van de machine in water

BELANGRIJK

Zorg ervoor dat het lager en de pignon van het draaiwerk of de wartelverbinding niet ondergedompeld worden in water of modder. Als de machine in water of modder wordt gebruikt, kunnen het lager van het draaiwerk en andere componenten zeer snel slijten.

Als water of modder tot aan het lager van het draaiwerk komen, vult u het lager met vet tot het oude vet eruit komt. Als het water of de modder hoger staat dan het bovenste frame, moet u contact opnemen met uw verdeler voor reiniging of reparatie.

1. Zorg ervoor dat u weet waar de rijmotor zich bevindt voor u begint te rijden.
2. Rijd zoveel mogelijk op vaste en vlakke ondergrond.
3. Bij het rijden op ruwe ondergrond, rijdt u op LAGE snelheid met de motor op het lage vrijlooptoerental.
4. Rijd lange afstanden alleen met de rijmotoren aan de achterkant van de machine.
5. Bij het rijden op sneeuw of ijs moeten de rupsplaten vaak worden gereinigd om ophopingen te verwijderen. Daardoor verhindert u dat de machine onverwacht gaat slippen.
6. Houd een veilige afstand van vaste objecten en stroomleidingen.
7. Houd rekening met de draagkracht van bruggen en bermen. Versterk deze indien nodig.
8. Gebruik platen om het oppervlak van wegen en straten zoveel mogelijk te beschermen. Wees voorzichtig bij het draaien of spinnen op asfalt.
9. Zorg ervoor dat geen grote of zware objecten in contact komen met de rijmotoren.
10. Rij niet over grote objecten, zoals rotsen etc.
11. Als de machine in een rivier of andere wateroppervlakken moet rijden of werken, moeten de bedding vast en de waterstroming langzaam zijn. Water mag niet dieper zijn dan aangegeven op de tekening.
12. Op zachte ondergrond of modder kan de machine verzinken. Zorg ervoor dat u steeds de positie van het onderstel kent.



3. BEDIENING VAN DE MACHINE

F. Machine uit zachte ondergrond verwijderen

WAARSCHUWING

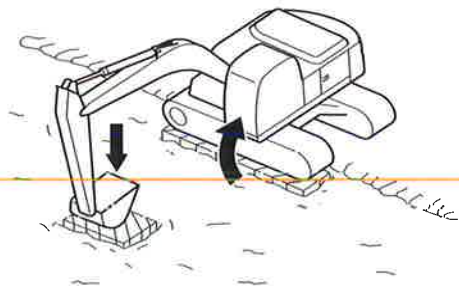
VERMIJD LETSEL

Een vastzittende machine loshalen kan gevaarlijk zijn. Vermijd werkzaamheden op zachte ondergrond. De bestuurder van de machine moet voorzichtig zijn zichzelf of andere personen niet te verwonden bij zijn pogingen om de machine los te halen.

Vermijd indien mogelijk het rijden op zachte ondergrond. Zorg ervoor dat u niet klem komt te zitten in de modder. Als de machine vast komt te zitten in de modder, kunt u deze als volgt loshalen.

F.1 Eén rupswiel zit vast in de modder

Als de rups aan één van de kanten van de machine vast komt te zitten in de modder, legt u blokken of platen op de motor om een basis te vormen. Vorm een hoek van 90 tot 110 graden tussen de giek en de arm en druk met de onderkant van de bak op de bodem om de machine op te tillen en op de blokken of platen te laten klimmen.



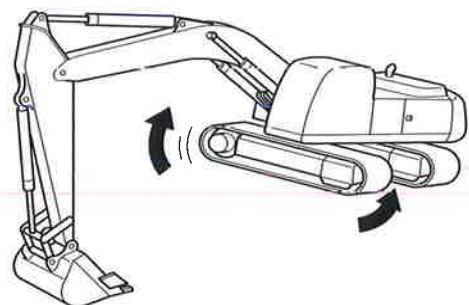
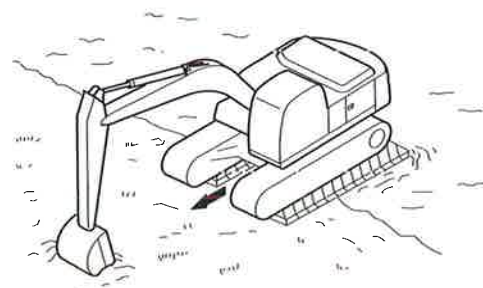
F.2 Beide rupswielen zitten vast in de modder

Als beide rupsen vast komen te zitten in de modder en de machine niet kan bewegen omdat deze wegglijdt, plaatst u blokken en platen, zoals beschreven in de bovenstaande sectie. Graaf met de bak in een stuk harde grond. Activeer dan de bakbediening om de machine naar de harde grond te trekken.

Als dit niet mogelijk is, moet u professionele hulp inroepen om de machine te bevrijden.

Als de machine niet kan rijden omdat deze vastzit in modder, zand, grind of zachte grond, tilt u elke rupsband op door de bak op de grond te plaatsen en met de giek en de arm tegen de grond te drukken. Ril de rupsband een beetje van de grond. Schraap de modder, het zand of het grind van de rupsplaten.

Het materiaal kan verwijderd worden door de rupsen vooruit en achteruit te laten draaien terwijl ze in de lucht hangen.



OPGELET

Bedien de machine van op de bestuurdersstoel. Laat niemand in de buurt van de machine komen.

3. BEDIENING VAN DE MACHINE

G. Bedieningselementen voor hulpstukken & zwenkfuncties

De volgende instructies gelden alleen voor het gebruik met een bak. Voor andere hulpstukken verwijzen wij naar de gebruikershandleidingen van de desbetreffende hulpstukken.

WAARSCHUWING

Alle veiligheidsvoorschriften van de machine en de hulpstukken moeten gelezen en begrepen zijn en dienen bij ieder gebruik gerespecteerd te worden.

G.1 Bediening van de giek

De giek wordt bediend door de rechter bedieningshendel vooruit te duwen en achteruit te trekken. De bewegingsnelheid van de giek wordt bepaald door de hoek van de bedieningshendel.

1. Door de rechter bedieningshendel **ACHTERUIT** te trekken, stijgt de giek.
2. Door de rechter bedieningshendel **VOORUIT** te duwen, daalt de giek.
3. Als u de rechter bedieningshendel terug op de neutrale (centrale) positie plaatst, stopt de beweging van de giek.

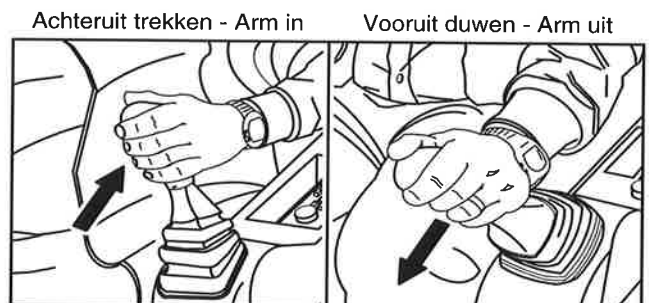


3

G.2 Bediening van de arm

De arm wordt bediend door de linker bedieningshendel vooruit te duwen en achteruit te trekken. De bewegingsnelheid van de arm wordt bepaald door de hoek van de bedieningshendel.

1. Door de linker bedieningshendel **VOORUIT** te duwen, beweegt u de arm naar voren.
2. Door de linker bedieningshendel **ACHTERUIT** te trekken, beweegt u de arm terug.
3. Als u de linker bedieningshendel terug op de neutrale (centrale) positie plaatst, stopt de beweging van de arm.



G.3 Bediening van de bak

De bak wordt bediend door de rechter bedieningshendel naar rechts of naar links te bewegen.

1. Door de rechter bedieningshendel naar **LINKS** te bewegen, wordt de bak ingeklapt (graven).
2. Door de rechter bedieningshendel naar **RECHTS** te bewegen, wordt de bak uitgeklat (lossen).



WAARSCHUWING

Wees voorzichtig als u bepaalde hulpstukken dicht bij de cabine gebruikt. Enkele hulpstukken kunnen de cabine raken en beschadigen. Stop het hulpstuk steeds op een veilige afstand van de cabine om schade of letsel te vermijden.

3. BEDIENING VAN DE MACHINE

G4 Zwenken

BELANGRIJK

Gebruik de zwenkknipperlichten tijdens het zwenken.

De zwenkbewegingen worden uitgevoerd door de linker bedieningshendel naar rechts en links te bewegen. De zwenksnelheid wordt bepaald door de hoek van de hendel.

1. Als u de linker bedieningshendel naar LINKS beweegt, zwenkt de machine naar links.
2. Als u de linker bedieningshendel naar RECHTS beweegt, zwenkt de machine naar rechts.
3. Als u de bedieningshendel terug op de neutrale (centrale) positie plaatst, stopt de zwenkbeweging.



WAARSCHUWING

Zorg ervoor dat de werkzone opgeruimd is en dat er geen obstakels of personen meer aanwezig zijn voor de machine begint te zwenken. Schakel de claxon in voor u een zwenkbeweging maakt.

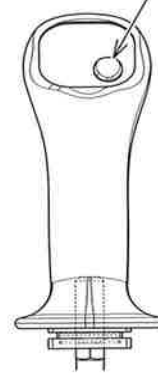
3. BEDIENING VAN DE MACHINE

H. Power-boost gebruiken

De boost-schakelaar bevindt zich op de rechter bedieningshendel. Het is een momentschakelaar die wordt geactiveerd door ontlasting met de duim. Het systeem is bedoeld om gebruikt te worden om extra uitbreekkracht te leveren tijdens graafwerkzaamheden.

1. Bedien de bak tijdens het graven. Terwijl de bak graaft, ontlast u de boost-schakelaar met de rechterduim. Hierdoor wordt de graafkracht met ca. 15% verhoogd.

Activeren met de duim om het systeem in te schakelen



BELANGRIJK

Als de boost-schakelaar ontlast blijft tijdens de uitvoering van andere hydraulische toepassingen, zal de bestuurder vaststellen dat de andere hydraulische functies trager verlopen. Als de boost-schakelaar ontlast is, verschijnt het desbetreffende symbool op de display van de instrumentencluster.

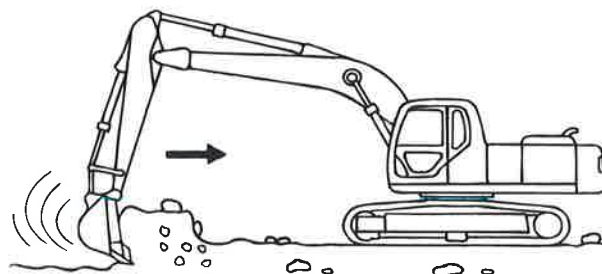
3. BEDIENING VAN DE MACHINE

3.1.14 TIPS VOOR MEER EFFICIËNTIE

A. Het gebruik van de arm in actie

Beweeg de bak op lage diepte en gebruik de arm om de bak te vullen. Door de bak te diep te laten graven, verslechtert de efficiëntie van de machine.

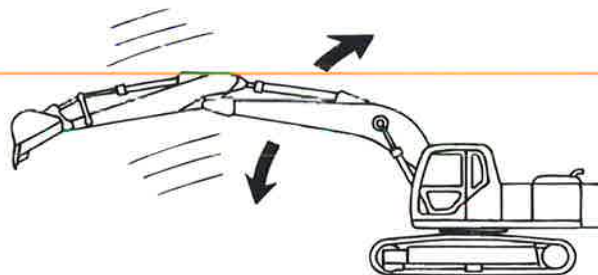
Gebruik de arm in actie zo vaak mogelijk



B. De giek op een zachte manier gebruiken

Begin en eindig de beweging van de giek altijd met een zachte, voorzichtige beweging van de bedieningshendel. Voer geen abrupte start- en stopbewegingen uit met de giek, daar de machine en de componenten hierdoor onnodig worden belast.

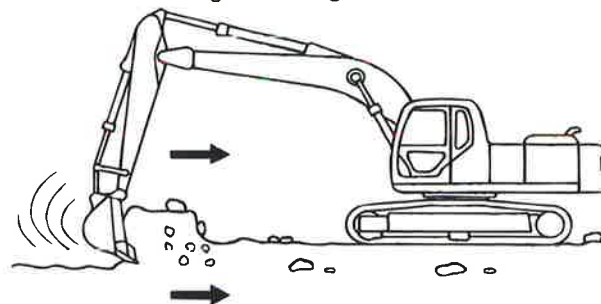
Bedien de giek voorzichtig tijdens alle giekbewegingen



C. Richting van de baktanden

Wijs bij het graven altijd met de tanden van de bak in de richting van de machine. Zo vermindert u de graafweerstand en de kans op beschadiging van de tanden.

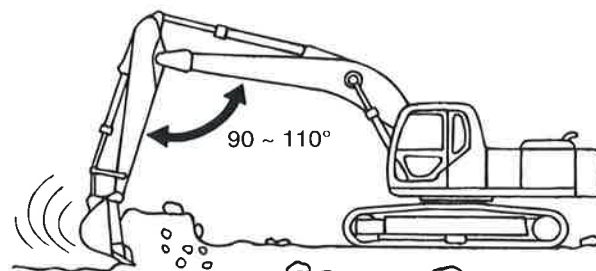
Richt de tanden van de bak in de graafrichting



D. Positie voor maximale graafkracht

De bak biedt maximale graafkracht als de arm en de giek in een hoek van 90 tot 110 graden t.o.v. elkaar staan.

De maximale graafkracht wordt bereikt met giek en arm ca. 90 ~ 110° t.o.v. elkaar



3. BEDIENING VAN DE MACHINE

E. Zand en aarde van de bak verwijderen

Breng de arm in een bijna horizontale positie en plaats de bak op de losstand. Als zand en grond er niet uitvallen, beweegt u de bakhendel een paar keer naar rechts en naar links.



Klap de bak met uitgestrekte arm in & uit om het materiaal uit de bak te verwijderen

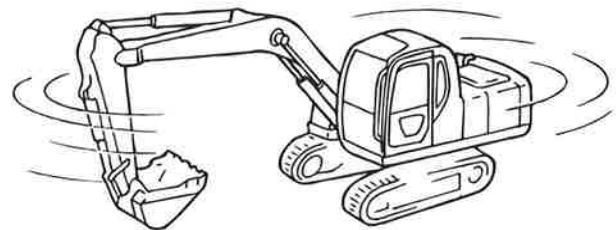
⚠ OPGELET

Vermijd schokken met een volledig in- of uitgeschoven cilinder.

F. Zwenkbeweging vroeg stoppen

Om de zwenkbeweging te stoppen, laat u de zwenkhendel los voor u uw graaf- of lospunt bereikt heeft.

Laat de zwenkbediening los voor de machine de gewenste graafpositie bereikt.



3

G. Opvullen & nivelleren

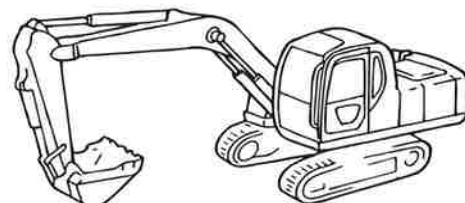
Voor het opvullen en nivelleren na het graven, beweegt u de bak horizontaal vooruit en achteruit.

BELANGRIJK

Duw of trek met de bak geen materiaal, zoals een bulldozer, als u de machine gebruikt om materiaal te nivelleren.

1. Om de grond naar de machine toe te nivelleren, trekt u de arm zachtjes terug en tilt u de giek een beetje op. Zodra de arm het verticale punt heeft bereikt, laat u de giek zachtjes neer en bedient u de machine zodat de bak horizontaal beweegt.
2. Om grond van de machine weg te nivelleren, voert u de instructies hierboven in de omgekeerde volgorde uit.
3. Bij de beschrijving hierboven kan tegelijkertijd met de giek ook de bak worden bewogen. Door de beweging van de giek te controleren, kunt u een heuvelpatroon creëren.
4. Rijd nooit als het hulpstuk contact heeft met de grond. Daardoor kan aanzienlijke structurele schade ontstaan.

Gebruik de arm om de bak horizontaal te bewegen voor nivelleerwerkzaamheden

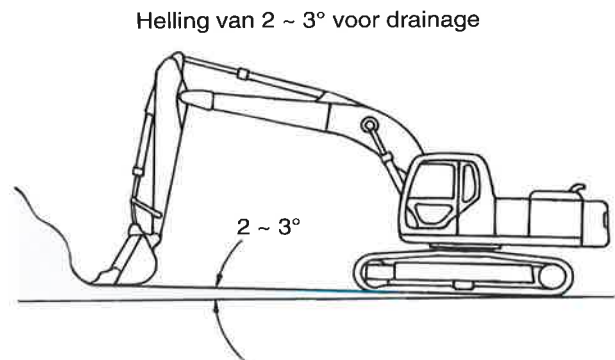


3. BEDIENING VAN DE MACHINE

H. De schop gebruiken

Graven met de schop verschilt lichtjes van graven met de lepel.

1. Schraap over de grond met behulp van de armcilinder.
2. Schraap de grond af in een hoek van 2 tot 3 graden om de drainage te verbeteren in zones met een hoog grondwaterpeil.
3. Wees voorzichtig dat u met de omgekeerde bak niet in contact komt met de cabine.
4. Het graafvermogen bij schoptoeepassingen is lager dan bij lepeltoepassingen.
5. Als de bak van de machine uitgerust is met een hijssoog, moet u controleren of het oog bij volledige uitgestrekte positie (lossen) niet in contact komt met de bakcilinder.



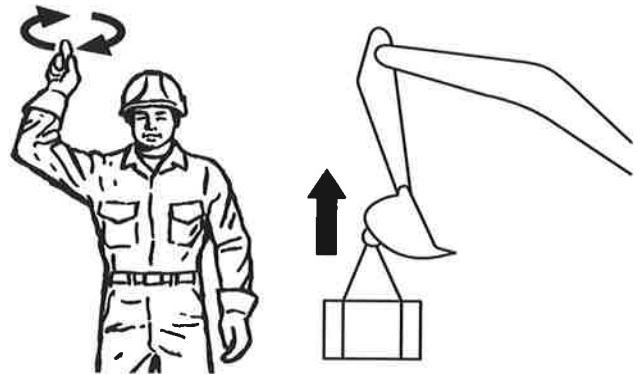
3. BEDIENING VAN DE MACHINE

3.1.15 HANDSIGNALEN VAN DE VLAGMAN

Hieronder vindt u een overzicht van de handsignalen die gebruikt worden als een vlagman de graafwerkzaamheden moet ondersteunen. Alle personen die helpen bij het gebruik van de graafmachine moeten deze signalen en de betekenis ervan kennen voor ze de machine bedienen.

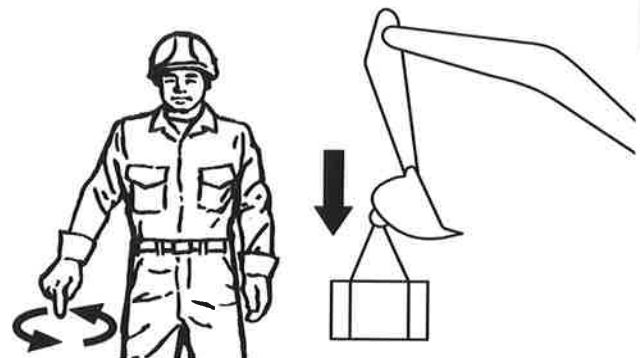
A. Last verticaal optillen

Voor de bestuurder staan, rechter onderarm verticaal omhoog steken, de wijsvinger omhoog steken en kleine cirkels maken met de hand.



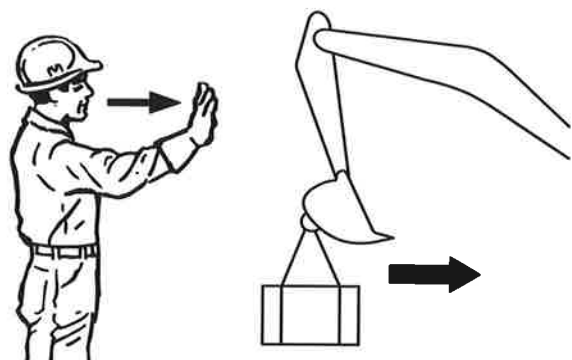
B. Last verticaal neerzetten

Voor de bestuurder staan, rechterarm omlaag steken, de wijsvinger omlaag steken en kleine cirkels maken met de hand.



C. Last horizontaal naar binnen bewegen

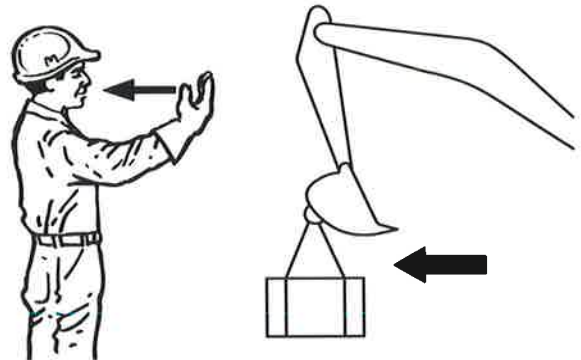
Voor de bestuurder staan, rechterarm uitsteken met de handpalm naar de bestuurder toe, hand in de vereiste bewegingsrichting bewegen.



3. BEDIENING VAN DE MACHINE

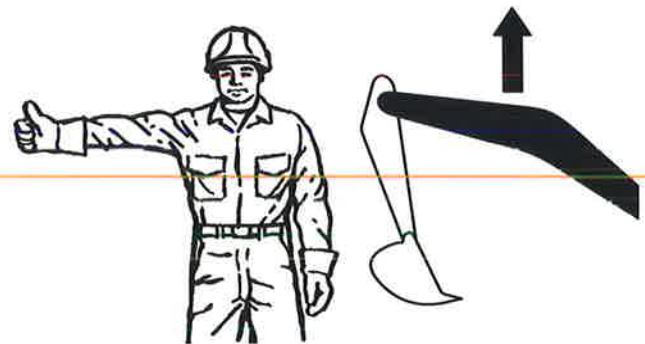
D. Last horizontaal naar buiten bewegen

Voor de bestuurder staan, rechterarm uitsteken met de handrug naar de bestuurder toe, hand in de vereiste bewegingsrichting bewegen.



E. Giek omhoog bewegen

Voor de bestuurder staan, rechterarm op schouderhoogte horizontaal uitstrekken, een vuist maken met de duim omhoog.



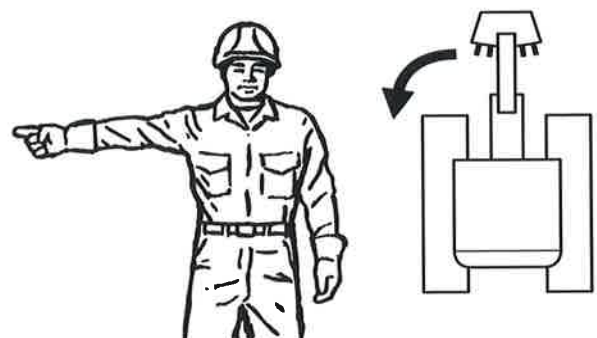
F. Giek omlaag bewegen

Voor de bestuurder staan, rechterarm op schouderhoogte horizontaal uitstrekken, een vuist maken met de duim omlaag.



G. Zwenken naar links

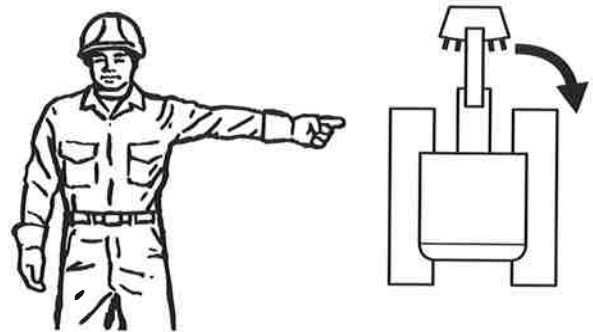
Voor de bestuurder staan, rechterarm op schouderhoogte horizontaal uitstrekken, een vuist maken met de wijsvinger in de zwenkrichting.



3. BEDIENING VAN DE MACHINE

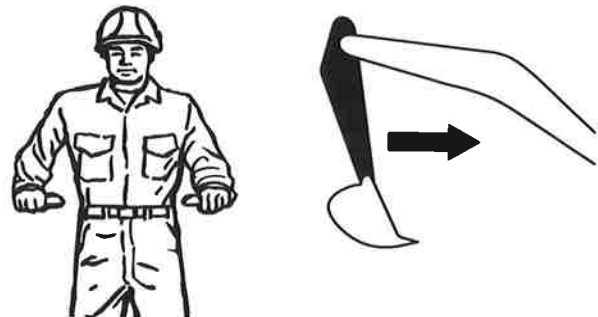
H. Zwenken naar rechts

Voor de bestuurder staan, linkerarm op schouderhoogte horizontaal uitstrekken, een vuist maken met de wijsvinger in de zwenkrichting.



I. Arm in

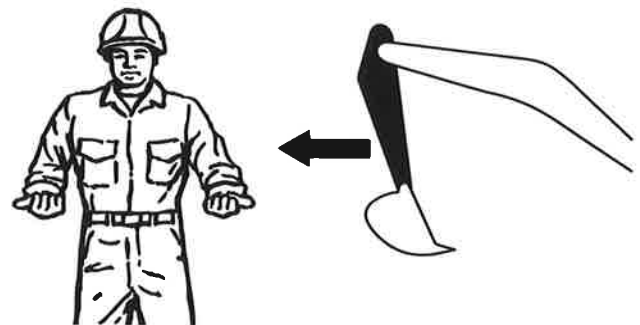
Voor de bestuurder staan, ellebogen buigen met de armen naar de bestuurder toe, vuisten maken en duimen naar binnen wijzen.



3

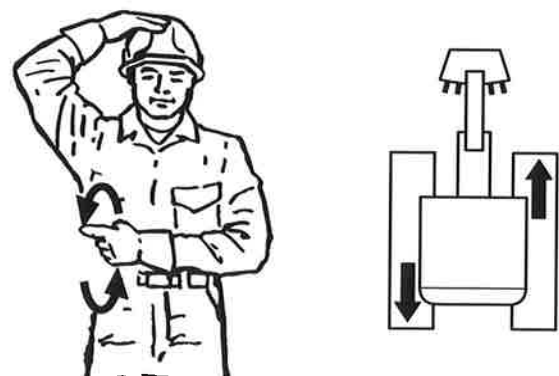
J. Arm uit

Voor de bestuurder staan, ellebogen buigen met de armen naar de bestuurder toe, vuisten maken en duimen naar buiten wijzen.



K. Ter plaatse draaien naar links

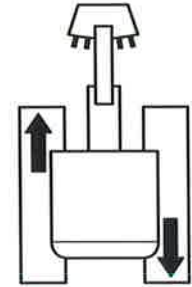
Voor de bestuurder staan, rechterhand op de helm plaatsen, linkerarm naar rechts buigen, met de linkerhand een vuist maken en met de wijsvinger naar buiten wijzen, hand in een achterwaartse cirkelbeweging draaien.



3. BEDIENING VAN DE MACHINE

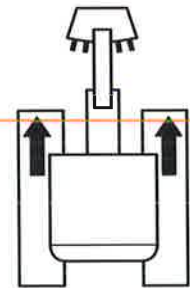
L. Ter plaatse draaien naar rechts

Voor de bestuurder staan, linkerhand op de helm plaatsen, rechterarm naar links buigen, met de rechterhand een vuist maken en met de wijsvinger naar buiten wijzen, hand in een voorwaartse cirkelbeweging draaien.



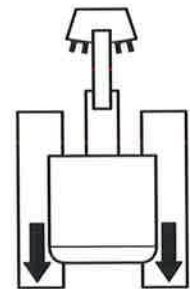
M. Vooruit rijden

Voor de bestuurder staan, beide ellebogen naar binnen buigen, vuisten maken en vuisten in een achterwaartse cirkelbeweging over elkaar bewegen.



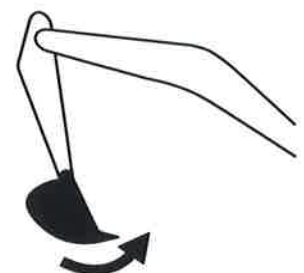
N. Achteruit rijden

Voor de bestuurder staan, beide ellebogen naar binnen buigen, vuisten maken en vuisten in een voorwaartse cirkelbeweging over elkaar bewegen.



O. Bak sluiten (bak in of graven)

Voor de bestuurder staan, linkerhand naar binnen houden, gesloten en stil, rechterhand naar binnen houden, vuist maken met wijsvinger naar de linkerhand, met de rechterhand kleine achterwaartse cirkelbewegingen maken.



3. BEDIENING VAN DE MACHINE

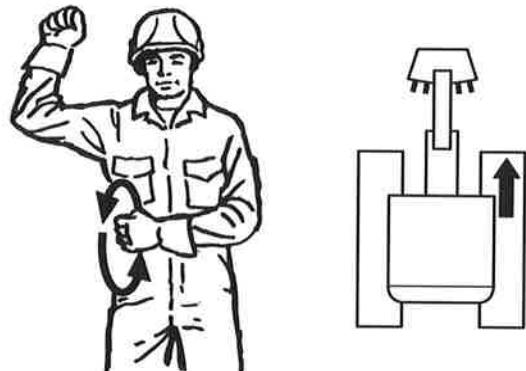
P. Bak openen (bak uit of lossen)

Voor de bestuurder staan, linkerhand naar binnen houden, open en stil, rechterhand naar binnen houden, vuist maken met wijsvinger naar de linkerhand, met de rechterhand kleine voorwaartse cirkelbewegingen maken.



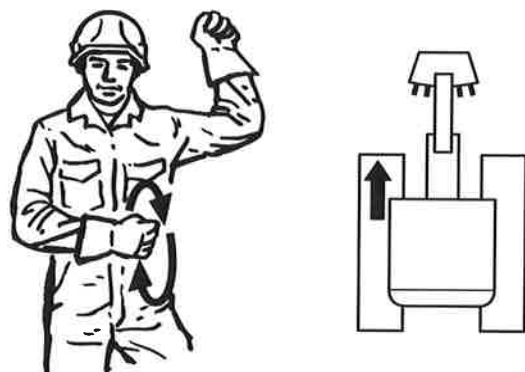
Q. Naar links draaien

Voor de bestuurder staan, rechter onderarm optillen, vuist maken met de rechterhand en stil houden, linkerarm naar binnen buigen, vuist maken met de linkerhand en linker vuist bewegen in een kleine achterwaartse cirkelbeweging.



R. Naar rechts draaien

Voor de bestuurder staan, linker onderarm optillen, vuist maken met de linkerhand en stil houden, rechterarm naar binnen buigen, vuist maken met de rechterhand en rechter vuist bewegen in een kleine voorwaartse cirkelbeweging.



S. Zoveel bewegen

Voor de machinebestuurder staan, beide onderarmen optillen, handen open met de handpalmen na elkaar, handen zijdelings bewegen om de afstand aan te geven.



3. BEDIENING VAN DE MACHINE

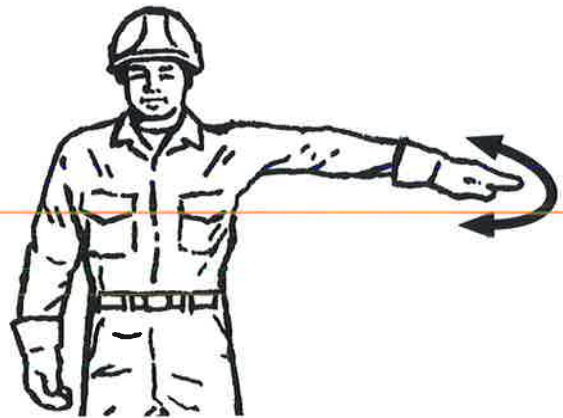
T. Langzaam bewegen

Voor de machinebestuurder staan, linkerarm horizontaal naar de rechter schouder bewegen met de handpalm omlaag, met rechter wijsvinger omhoog wijzen naar de geopende linkerhand en met de rechterhand een achterwaartse cirkelbeweging maken. (Geïllustreerd is "last langzaam optillen".)



U. Stop

Voor de bestuurder staan, linkerarm op schouderhoogte horizontaal uitsteken met handpalm omlaag, arm horizontaal vooruit en achteruit bewegen.



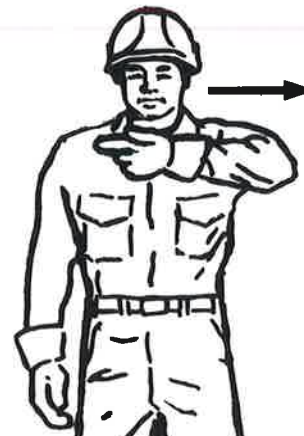
V. Noodstop

Voor de bestuurder staan, beide armen op schouderhoogte horizontaal uitsteken met de handpalmen omlaag, armen horizontaal vooruit en achteruit bewegen.



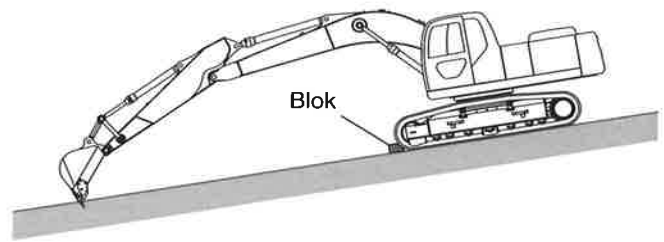
W. Motor uitschakelen

Voor de bestuurder staan, rechterarm omlaag, met linker duim of wijsvinger over de keel strijken.



3. BEDIENING VAN DE MACHINE

3.1.16 MACHINE PARKEREN



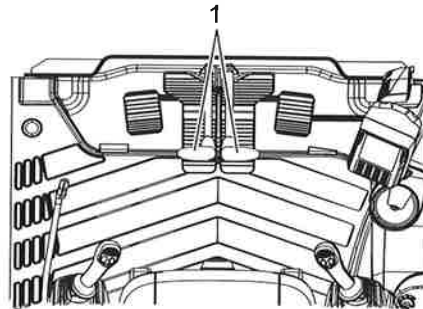
WAARSCHUWING

VERMIJD LETSEL

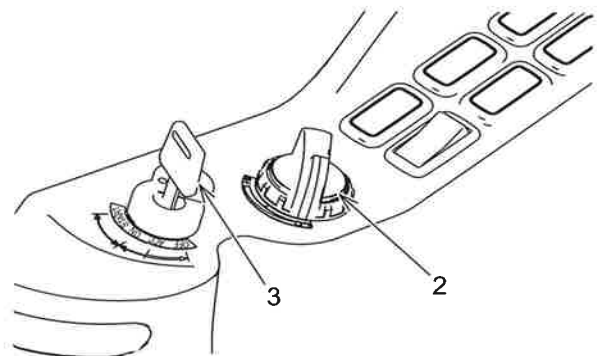
- Parkeer de machine altijd op een harde, vlakke ondergrond.
- Als het parkeren op een helling onvermijdelijk is, moet de machine worden geplaatst zoals getoond op de figuur. Blokkeer de rupsen, boor de tanden van de bak in de grond, laat de schuifplaat (indien aanwezig) op de grond zakken. Op die manier worden ongewenste bewegingen van de machine vermeden.
- Plaats de veiligheidsblokkeerhendel op de positie "VERGRENDELD" (op) om onverwachte bewegingen van de machine te vermijden.
- Schakel de motor uit voor u de cabine verlaat.
- Als de machine op een straat moet worden geparkeerd, plaats de machine dan op de berm, zodat het verkeer niet wordt gehinderd. Breng ook reflecterende waarschuwingstekens en markeringen aan op een veilige afstand van de machine om de weggebruikers te waarschuwen. Respecteer de lokale wetten en reglementen m.b.t. het afbakenen van werven en het plaatsen van waarschuwingen en markeringen.

3

1. Zet beide rijhendels (1) op de "NEUTRALE" positie.

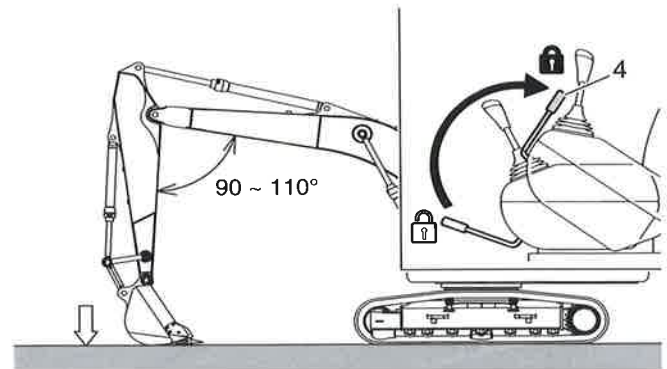


2. Draai de gasregelaar (2) op de lage vrijlooppositie en laat de motor ca. 5 minuten afkoelen.
3. Plaats de bak met horizontale onderkant op de grond.
4. Draai de contactsleutel (3) op de positie "OFF" om de motor uit te schakelen en trek de sleutel dan uit het contactslot.



3. BEDIENING VAN DE MACHINE

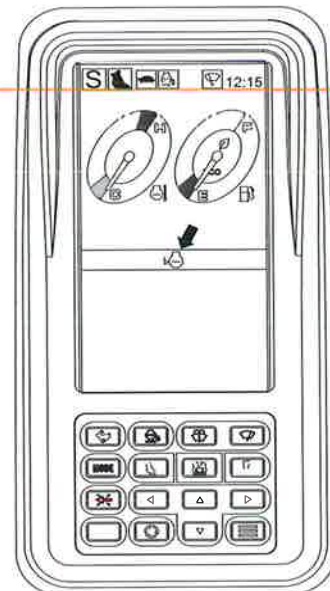
5. Plaats de veiligheidsblokkeerhendel (4) op de stand "VERGRENDELD" (OP).
6. Sluit de vensters en vergrendel de cabinedeur en de andere deuren.



3.1.17 VOORZORGSMAATREGELEN NA GEBRUIK

Controleer het koelvloeistofpeil van de motor, de motoroliedruk en het brandstofpeil met behulp van de multi-display.

1. Als er waarschuwingen m.b.t. de koelvloeistof van de motor of de motoroliedruk verschijnen, rijdt u de machine naar een veilige plaats en schakelt u de motor uit. Voer de nodige reparaties uit zoals beschreven in hoofdstuk 4. "INSPECTIE- & ONDERHOUDSSCHEMA".
2. Controleer of er een olie- of koelvloeistoflek bestaat. Controleer het hulpstuk, de buitenkant van de machine en de componenten van het rijsysteem. Indien lekken of schade wordt vastgesteld, moet u onmiddellijk de nodige reparaties uitvoeren zoals beschreven in hoofdstuk 4. "INSPECTIE- & ONDERHOUDSSCHEMA".
3. Vul de brandstoftank. Maak de brandstoftank echter niet te vol (tot aan de rand van de tank) om te vermijden dat de tank overloopt als gevolg van vloeistofexpansie o.i.v. temperatuurstijgingen.
4. Verwijder modder, etc. die vastzit aan de componenten van het rijsysteem.



3. BEDIENING VAN DE MACHINE

3.1.18 GEBRUIK VAN DE MACHINE IN SLECHTE WEERSOMSTANDIGHEDEN

A. Gebruik bij extreme koude

⚠ OPGELET

Bij een lagere omgevingstemperatuur wordt de vloeibaarheid van de olie minder en is het moeilijker om de motor op te starten.

De koelvloeistof kan onder die omstandigheid bevrozen en de radiator beschadigen.

A.1 Brandstof en olie

Gebruik kwalitatief goede motorolie, hydraulische olie en diesel met een lage viscositeit voor elk onderdeel. Zie voor de aanbevolen olieviscositeit "4. SPECIFICATIES SMEERMIDDELEN, BRANDSTOF & KOELVLOEISTOF.

A.2 Koelvloeistof

Wanneer de machine in koude gebieden moet staan of worden bediend, moet de verhouding van het toevoegingsmiddel voor het koelsysteem afgestemd worden op de voorspelde temperatuur. Als de koelvloeistof bevroest, kan de radiator, het cilinderblok of de cilinderkop beschadigd raken. Op het moment dat de koelvloeistof vanaf de fabriek wordt verzonden, is deze gemengd met LLC om het motorkoelsysteem tegen roest en vorst te beschermen.

Wanneer de machine in een koud klimaat moet staan of worden bediend, dient u de concentratie van de koelvloeistof vaak te controleren en de juiste concentratie aan te houden. Zie "4. SMEERMIDDELEN, BRANDSTOF & KOELVLOEISTOF SPECIFICATIES" voor de concentratie van de koelvloeistof.

Wanneer de motor opnieuw gestart moet worden, volg de opwarmprocedures, zoals beschreven in sectie "3.1.7 MOTOR STARTEN", om voortijdige slijtage of schade aan pompen, motor of andere componenten te vermijden.

BELANGRIJK

Deze machine gebruikt het type LLC aminevrij.

A.3 Batterij

Bij een lagere omgevingstemperatuur kan de capaciteit worden verlaagd omdat de elektrolyt anders kan bevrozen.

Laad de batterij vooraf op en houd deze op de juiste temperatuur door de afdekking erop te doen, etc.

Als de machine 's nachts buiten blijft staan, adviseren wij u de batterijen te verwijderen en deze binnen op een warme plaats te bewaren.

Meet de elektrolyt-dichtheid van de batterij niet direct na gebruik.

Wacht tot de temperatuur van de elektrolyt hetzelfde is als de omgevingstemperatuur.

Voor de ladingsverhouding meet u de elektrolyt-dichtheid en maakt u een grove schatting van de ladingsverhouding volgens de volgende lijst.

Omgevingstemperatuur

Laden	20 °C (68 °F)	0 °C (32 °F)	-20 °C (-4 °F)
100 %	1,28	1,29	1,31
90 %	1,26	1,28	1,29
80 %	1,25	1,26	1,28
75 %	1,24	1,25	1,27



3. BEDIENING VAN DE MACHINE

A.4 Na de dagelijkse werkzaamheden

Neem de volgende voorzorgsmaatregelen om te voorkomen dat het onderstel niet goed functioneert als gevolg van bevroren modder of water.

- Verwijder alle modder of water van de machine. Verwijder vooral al het water rondom het onderstel volledig en parkeer de machine op een harde, droge ondergrond om te voorkomen dat het onderstel bevriest.
- Wrijf de hydraulische cilinderstangen droog.
- Als er bevroren modder of water aan een cilinderstang zit, kan dit de dichting beschadigen. Trek de bak en armcilinders volledig terug om de onbedekte lengte van de cilinders tot een minimum te beperken. Zie "3. OPSLAG VAN DE MACHINE" voor de opslagplaats van de machine.

B. Gebruik aan zee of in zilt klimaat

Was de machine grondig na gebruik om het zout te verwijderen en bestrijk de machine met een antiroestolie of vet om roest te voorkomen.

C. Gebruik in zanderige en stoffige omgevingen

- Reinig en vervang het luchtfilterelement vaker dan het gespecificeerde interval.
- Reinig het verwarmingsblok vaker dan het onderhoudsinterval.
- Zorg ervoor dat er geen stof in de brandstoftank komt bij het tanken. Controleer ook de filterelementen vaker dan het vervang- of onderhoudsinterval.
- Reinig de elektrische onderdelen, specifiek de starter en alternator, vaker dan het onderhoudsinterval om ophoping van stof te voorkomen.

D. Gebruik bij extreme hitte

- Gebruik motorolie, hydraulische olie en brandstof die geschikt is voor het gebruik in een heet klimaat.
- Reinig de radiator, de oliekoeler en de filters vaak om oververhitting van de motor te voorkomen.
- Controleer of er goedgekeurde koelvloeistof met een lange levensduur (LLC) is gebruikt.
- Laat de motor in vrijloop draaien om af te koelen, stop de motor en controleer het koelmiddelpeil als de machine oververhit raakt.

Als de machine in oververhitte toestand blijft nadat de koelvloeistof tot het juiste peil is gevuld, stop dan de motor en neem contact op met een door KOBELCO erkende verdeler.

- Houd de elektrolyt-dichtheid van de batterij (zuurhoudend) op het juiste peil.

3. BEDIENING VAN DE MACHINE

3.2 PROCEDURE VOOR OPSLAG VAN DE MACHINE

Voordat de machine wordt opgeslagen, dient u voor onderstaande punten te zorgen om te voorkomen dat de machine bij een volgend gebruik slechter functioneert.

3.2.1 MACHINE WASSEN

Was de machine grondig en controleer het onderstel, etc. op schade of slijtage en repareer eventuele schade. Behandel mogelijke krassen of loszittende verf die u tegenkomt. Smeer elk van de aansluitingen in met vet.



Dek de CPU en alle elektrische componenten af, zodat er geen water of stoom binnen kan komen wanneer de machine wordt gereinigd.

3.2.2 BIJTANKEN, INVETTEN EN ELK ONDERDEEL VOORZIEN VAN COATING

Controleer het peil van de brandstof, de hydraulische olie en het smeermiddel en of deze is vervuild, en tank bij indien het peil te laag is. Vervang deze, indien vervuild.

- Vul de brandstoftank volledig met verse, schone brandstof om de vorming van condensatievocht in de tank te vermijden.
- Breng antiroestolie aan op de plekken die roestgevoelig zijn, specifiek de niet bedekte delen van de cilinderstangen, om roest tijdens opslag te voorkomen.

3.2.3 BATTERIJ

Sluit de negatieve (-) pool af en bedek deze of verwijder deze uit de machine en bewaar in een goed geventileerde warme plaats.

Laad de batterij eenmaal per maand op om ervoor te zorgen dat de zelfontlading voldoende blijft opgeladen tijdens de opslag.

3.2.4 KOELVLOEISTOF

Voeg een antivriesmiddel (aminevrij) toe aan de radiator wanneer de koelvloeistof kan bevriezen.

Op het moment van verzending van de fabriek is de LLC compleet en hoeft niets toegevoegd te worden.

Zie "4. SPECIFICATIES SMEERMIDDELEN, BRANDSTOF & KOELVLOEISTOF

3. BEDIENING VAN DE MACHINE

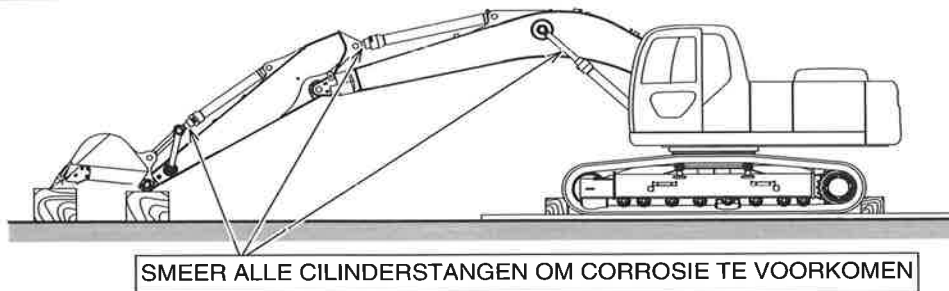
3.2.5 PREVENTIE VAN STOF EN VOCHTIGHEID

Sla de machine binnen op in een droge locatie. Plaats de machine, wanneer deze noodzakelijkerwijs buiten moet staan, op houten blokken op een vlakke ondergrond en dek de machine af met een zeil, etc.

Bedek vooral de uitlaat, ontluchter van de hydraulische tank, tankdop en peilstok van de zwenkmotor.

- Trek de bak en armcilinders volledig terug om de onbedekte lengte van de cilinders tot een minimum te beperken.
Verlaag de giek om de bak op de grond te plaatsen en zet de rupsen vast met wiggen.

PLAATS DE MACHINE ZOALS GETOOND IN EEN GEBOUW



SMEER ALLE CILINDERSTANGEN OM CORROSIE TE VOORKOMEN

3.2.6 REGELMATIG GEBRUIK VAN DE MACHINE OM DE OLIE TE LATEN CIRCULEREN (TIJDENS DE OPSLAG)

Laat eenmaal per maand de motor draaien en bedien de machine-inrichtingen om de vloeistof te laten circuleren en elk onderdeel grondig te smeren.

Als de olielaag is opgedroogd en het onderdeel gaat roesten, kan dit abnormale slijtage veroorzaken.

Instructies

Laat de machine ca. 1 uur draaien om ervoor te zorgen dat de vloeistoffen bij de componenten komen.

- Controleer het peil van de motorolie en de koelvloeistof wanneer u de motor start. Vul de motorolie bij indien dit onvoldoende is.
- Verwijder de antiroestolie volledig van het onbedekte deel van de cilinderstangen. Na gebruik van de machine voor het circuleren van de vloeistof, kunt u de antiroestolie weer aanbrengen.
- Neem voldoende tijd om de motor na het opstarten te laten opwarmen en laat de machine diverse malen rijden, zwenken en graven om te voorkomen dat de onderdelen waarop de olie is aangebracht opdrogen.
- Zorg voor voldoende ventilatie tijdens het opwarmen indien de machine binnen is opgeslagen.



3. BEDIENING VAN DE MACHINE

3.2.7 PROCEDURES NA EEN LANGERE OPSLAGPERIODE

Voer alle onderstaande inspectie- en onderhoudsprocedures uit voordat de machine na een langere opslagperiode weer wordt gebruikt.

- Verwijder de aftappluggen van de transmissie-eenheden van de rijmotor en de draaikrans om vocht af te tappen dat eventueel tijdens de opslagperiode ontstaan is.
- De werking van de smeermiddelen kan afnemen als de machine is opgeslagen. Wees voorzichtig bij het opnieuw opstarten van de machine.
- Controleer na een lange opslagperiode zorgvuldig alle hydraulische slangen op tekenen van beschadiging of verslechtering. Vervang alle beschadigde slangen.
- Verwijder de antiroestolie volledig van het onbedekte deel van de cilinderstangen.
- Vul olie bij en smeer alle oliegerelateerde onderdelen en componenten.
- Controleer het peil van de motorolie en de koelvloeistof wanneer u de motor start. Vul de motorolie bij indien dit onvoldoende is.
- Neem voldoende tijd om de motor na het opstarten te laten opwarmen en laat de machine diverse malen rijden, zwenken en graven om te voorkomen dat de onderdelen waarop de olie is aangebracht opdrogen.
- Zorg voor voldoende ventilatie tijdens het opwarmen indien de machine binnen is opgeslagen.



3. BEDIENING VAN DE MACHINE



4. ONDERHOUD



4. ONDERHOUD

4. ONDERHOUD

4.1 ALGEMENE INFORMATIE

WAARSCHUWING

Voor het uitvoeren van inspectie- of onderhoudswerkzaamheden op deze machine, de systemen of de componenten ervan moeten alle veiligheidsvoorschriften in deze handleiding gelezen worden en begrepen zijn.

BELANGRIJK

Voor de afstelling, demontage en reparatie van de motor, de transmissie of de elektronische uitrusting (controllers, enz.) neemt u contact op met uw verdeler.

A. Wij adviseren een inspectie- en onderhoudsschema te ontwikkelen en de werkzaamheden regelmatig uit te voeren. Door het ontwikkelen en uitvoeren van een onderhoudsschema kan de machine in een optimale bedrijfstoestand worden gehouden.



B. De informatie in dit hoofdstuk beschrijft de correcte procedures voor de uitvoering van inspectie- en onderhoudswerkzaamheden op deze machine. Volg deze procedures bij de uitvoering van inspectie- en onderhoudswerkzaamheden. De technicus wordt stap voor stap door elke procedure geleid. Raadpleeg ook het inspectie- en onderhoudsoverzicht voor algemene informatie over de service-intervallen.

C. Smeer- en onderhoudsintervallen worden bepaald door de urenmeter. Als u de uitvoering van smeer- en onderhoudswerkzaamheden op basis van de kalendertijd wenst uit te voeren, moet de waarde van de urenmeter overeenstemmen met de smeer- en onderhoudsperiode (8h, 50h, 120h, 250h, 500h, 1000h, 2000h, 5000h, enz.) in kalendertijd. Dan kan de kalendertijd worden gebruikt. Activiteiten waarvoor geen servicetijd kan worden gespecificeerd, worden verklaard in het hoofdstuk **INDIEN NODIG**.



Antifreeze	=	Antivries
GEAR OIL	=	TRANSMISSIE-OLIE

BELANGRIJK

De inspectie- en onderhoudstabellen in dit hoofdstuk bieden slechts algemene tijdintervallen. Het is eventueel nodig om een aangepast onderhoudsschema op te stellen met kortere intervallen, afhankelijk van de werkomstandigheden, zoals stoffige of vochtige omgevingen, etc.

Zie "4.10 INSPECTIE- & ONDERHOUDSSCHEMA".



4. ONDERHOUD

D. Gebruik alleen de gespecificeerde oliën, vloeistoffen, smeermiddelen, filters en vervangonderdelen om de machine in optimale toestand te houden. Gebruik steeds de oliën en smeermiddelen met de gespecificeerde viscositeit, afhankelijk van de omgevingstemperatuur.

Bewaar containers met olie, vloeistoffen en vetten in een geschikt gebouw. Hierdoor wordt vermeden dat deze producten door stof, water, etc. worden verontreinigd.

**Verwijder
afval
volgens de
geldende
richtlijnen**

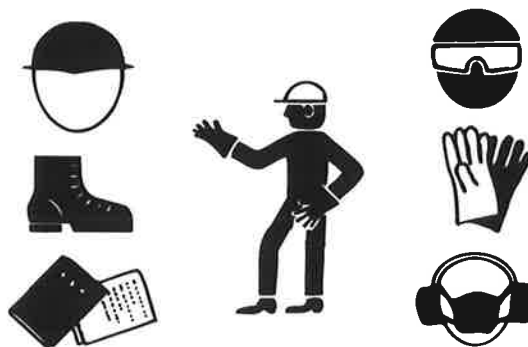
4. ONDERHOUD

4.2 ALGEMENE VEILIGHEIDSMATREGELEN

WAARSCHUWING

-Voer nooit andere inspectie- of onderhoudsprocedures uit dan deze die in deze handleiding beschreven zijn.
Voer de werkzaamheden uit terwijl de machine op een vlakke en gemakkelijk bereikbare plaats geparkeerd is.
-Voer nooit ONDERHOUDSWERKZAAMHEDEN uit terwijl de motor loopt. Schakel de motor uit en laat de machine afkoelen om letsel te vermijden.

A. DRAAG VEILIGHEIDSUITRUSTING OM LETSELS TE VERMIJDEN

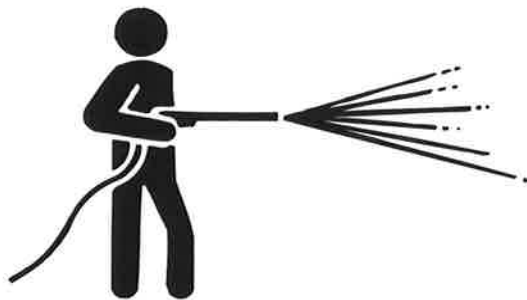


WAARSCHUWING

Draag een helm, een veiligheidsbril of -masker, werkhandschoenen, veiligheidsschoenen en goed passende werkkledij bij het uitvoeren van inspectie- en onderhoudswerkzaamheden aan de machine.

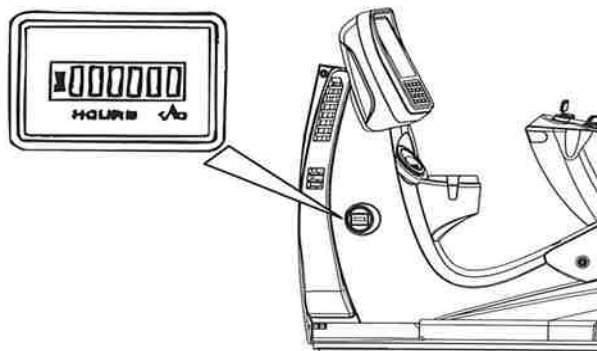
B. HOUD DE MACHINE SCHOON

Reinig de machine grondig voor het uit uitvoeren van inspectie- en onderhoudswerkzaamheden. Het is gemakkelijker om problemen te lokaliseren, onderhoudswerkzaamheden uit te voeren als de machine schoon is. Bovendien is het risico op verontreiniging van het hydraulische systeem kleiner.



C. BEVESTIGING VAN URENTELLER

Lees de urenteller dagelijks af en vergelijk de stand met het onderhoudsschema. Zie "4.10 INSPECTIE- & ONDERHOUDSSCHEMA" voor meer informatie. Voer de vereiste onderhoudswerkzaamheden uit.



HOURS = UREN

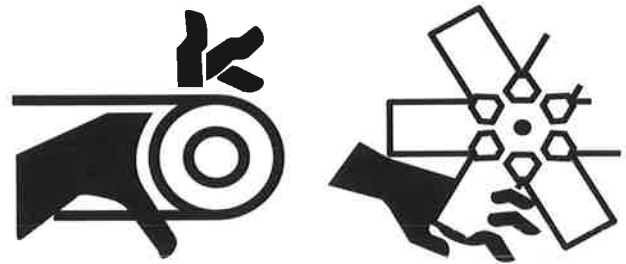
4. ONDERHOUD

D. MOTOR STOPPEN

Voer nooit ONDERHOUDSWERKZAAMHEDEN uit terwijl de motor loopt. Schakel de motor altijd uit en laat de machine afkoelen om letsel te vermijden.

Anders kan uw hand klem komen te zitten in de koelventilator of de ventilatorriem.

Als de motor tijdens inspectie of onderhoud moet lopen, dan moet u de werkzaamheden uitvoeren met twee personen. De persoon op de bestuurdersstoel moet steeds klaar zijn om de motor bij een signaal van de andere persoon onmiddellijk uit te schakelen.



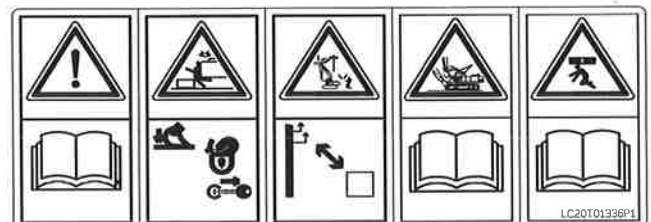
E. BORDJE NIET GEBRUIKEN

Bevestig de label "NIET GEBRUIKEN" (P/Nr. 20T01320P1NL) aan het dashboard bij de bestuurder voordat u begint met inspectie- of onderhoudswerkzaamheden om de bestuurder te informeren dat de machine als gevolg daarvan niet kan worden gebruikt. Met dit bordje wordt een ongewenste start van de machine voorkomen.



F. VOORZORGSMAATREGELEN TREFFEN

Begin de inspectie- en onderhoudswerkzaamheden pas als u de inhoud van de veiligheidsinstructies op de machinelabels volledig heeft begrepen.



G. HETE OPPERVLAKKEN & VLOEISTOFFEN

Draag de nodige veiligheidsuitrusting bij het werken in hete omgevingen. Ververs geen olie, koelvloeistof onmiddellijk nadat de machine is uitgeschakeld. Laat de machine afkoelen voor u onderhoudswerkzaamheden uitvoert.



4. ONDERHOUD

H. WARME MOTOROLIE

De motorolie moet een temperatuur tussen 20° en 40° C {68° tot 104° F} hebben voor de olie wordt ververst. Laat de motor indien nodig lopen tot de olie de vereiste temperatuur heeft bereikt.

I. GEVAREN DOOR DRUKSYSTEMEN

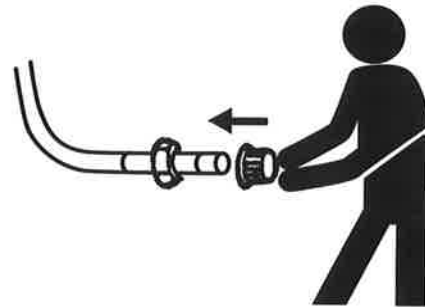
Laat de interne druk ontsnappen voor u het hydraulische of het brandstofsysteem, pijpen of koppelingen van het koelsysteem of andere gerelateerde delen die onder interne druk staan demonteert.

Zie "4.2.S INTERNE DRUK IN HET HYDRAULISCHE SYSTEEM AFBOUWEN" voor informatie over de drukontlasting.



J. VERONTREINIGING VERMIJDEN

Breng altijd afsluitdoppen of -pluggen aan op de hydraulische leidingen als componenten worden verwijderd. Op die manier wordt een verontreiniging door binnendringend vuil of stof verhinderd.



BELANGRIJK

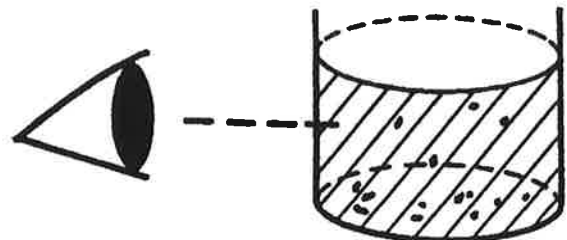
4

Zorg ervoor dat hydraulische leidingen of componenten niet verontreinigd worden. Dit kan aanzienlijke schade aan het systeem veroorzaken. Neem contact op met een officiële verdeler voor passende doppen en pluggen voor deze machine.

K. AFGEWERKTE OLIE EN FILTERS CONTROLEREN

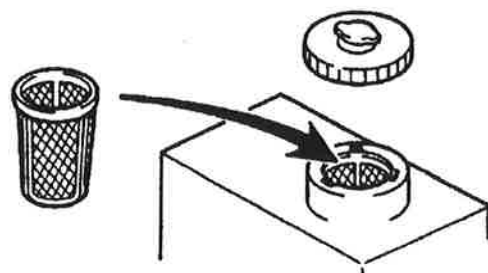
Controleer voor de verwijdering altijd de afgewerkte olie, vloeistoffen en filters op de aanwezigheid van vreemde deeltjes.

Wij adviseren de oliefilters open te snijden voor controle op eventuele abnormale slijtage.



L. OPGELET BIJ HET BIJVULLEN VAN OLIE

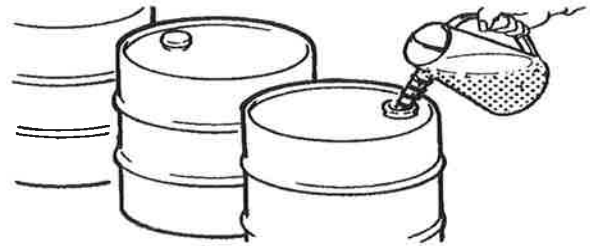
Als de vulopening voorzien is van een filter, dan mag deze niet verwijderd worden terwijl brandstof, olie of vloeistof wordt bijgevuld.



4. ONDERHOUD

M. VERWIJDERING VAN GEVAARLIJK AFVAL

Afgewerkte olie, vloeistoffen, smeermiddelen, filters en ander gevaarlijk afval moeten correct worden verwijderd.



WAARSCHUWING

VERONTREINIGINGSRISICO'S

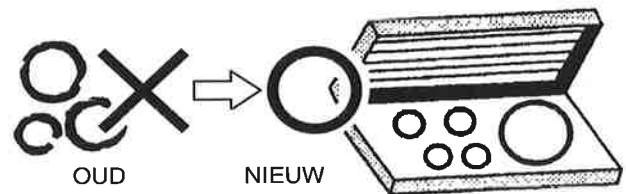
Verwijder alle gevaarlijke afvalstoffen in overeenstemming met de geldende wet- en regelgeving.

N. PAKKINGEN EN O-RINGEN

Reinig na het verwijderen van een O-ring of pakking het dichtingsvlak en breng een nieuw exemplaar aan.

Vervang pakkingen en O-ringen altijd door nieuwe exemplaren.

Hergebruik nooit een pakking of een O-ring bij het monteren van componenten. Smeer alle nieuwe pakkingen voor de montage in met de geschikte olie.



O. STEUNUITRUSTING GEBRUIKEN TIJDENS SERVICEWERKZAAMHEDEN

Als inspectie- of onderhoudswerkzaamheden worden uitgevoerd onder de giek, arm of bak/hulpstuk moet het hulpstuk worden gefixeerd met geschikte uitrusting of blokken.

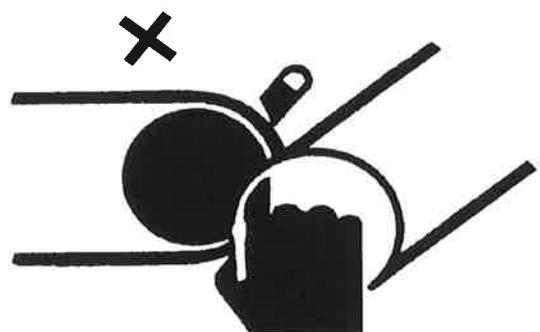


P. VOORZICHTIG BIJ HET VERVANGEN VAN DE BAK/HET HULPSTUK

WAARSCHUWING

Steek nooit uw vinger, hand of arm in de boring.

De uitlijning moet visueel of met behulp van een werktuig worden gedaan.

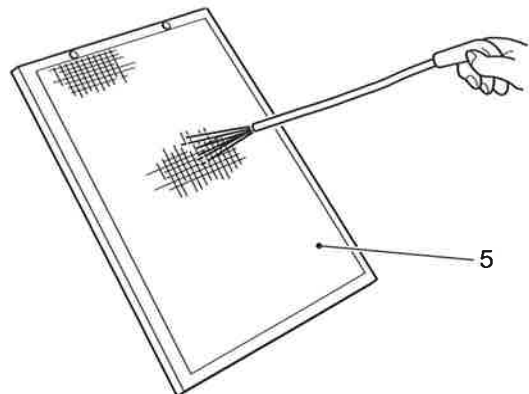


4. ONDERHOUD

Q. GEBRUIK IN STOFFIGE OMGEVING

Als de machine in een stoffige omgeving wordt gebruikt, gaat u als volgt te werk.

- Controleer regelmatig de waarschuwingslamp voor een verstopte luchtfilter. Reinig het luchtfilterelement vaker dan het gespecificeerde interval.
- Reinig de radiator vaker dan het gespecificeerde interval om verstopping te vermijden.
- Reinig en vervang het brandstoffilterelement vaker dan het gespecificeerde interval.
- Reinig de elektrische uitrusting, in het bijzonder de starter en de generator, zodat er geen stofophoping kan optreden.



R. ONDERDELEN REINIGEN

Gebruik alleen goedgekeurde reinigingsmiddelen en degelijke uitrusting om onderdelen te reinigen.

WAARSCHUWING

Gebruik geen benzine, dieselbrandstof of andere ontvlambare producten om onderdelen te reinigen.
Reinig de onderdelen in een goed geventileerde omgeving.

4. ONDERHOUD

5. INTERNE DRUK IN HET HYDRAULISCHE SYSTEEM AFBOUWEN

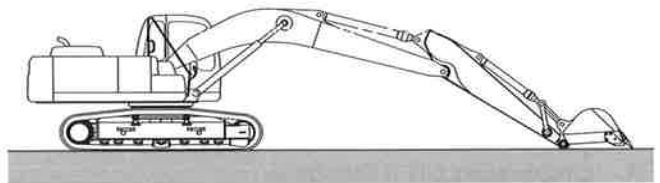
WAARSCHUWING

Ververs nooit olie of filters van een machine die nog maar net uitgeschakeld is. Laat de machine afkoelen tot de olie en de vloeistoffen warm zijn, niet heet.

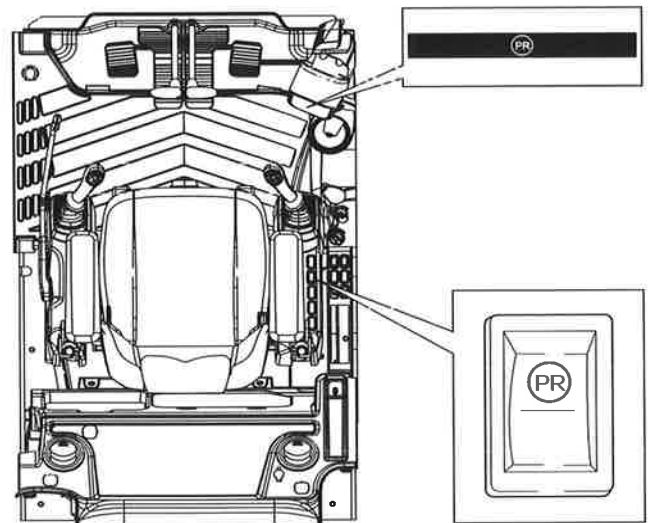
Laat voor het werken met hydraulische componenten de druk uit de hydraulische tank ontsnappen.

1. Plaats de machine op een harde en vlakke ondergrond op de getoonde positie.
 2. Start de motor.
 3. Houd de drukontlastingsknop aan de rechterkant van de bedieningsstand gedurende 5 tot 10 seconden ingedrukt. Laat hem dan 1 tot 5 seconden los. En houd hem dan weer ingedrukt gedurende 5 tot 10 seconden. Het symbool "HYD. DRUK AFBOUWEN" op de multi-display.
- Tegelijkertijd daalt het motortoerental op het lage vrijlooptoerental of minder.

Positie hydraulische-oliepeilcontrole



4. De zoemer weerklinkt met onderbreking. (Om de zoemer uit te schakelen, drukt u op de zoemerknop.)
5. Bedien in deze toestand de bedieningshendel van het hulpstuk om de druk af te bouwen (meerdere hendels kunnen tegelijk worden bediend).
Wees bij de bediening zeer voorzichtig daar het hulpstuk onder invloed van zijn eigen gewicht een beetje beweegt.
6. Stop het schuifbladbedrijf op het ogenblik dat het schuifblad de grond raakt. Zodra de motor stopt, beweegt u de schuifbladhendel enkele keren vooruit en achteruit, het schuifblad raakt de grond. Daardoor wordt de interne druk afgebouwd. (Bij machines met schuifblad)
7. Draai de contactsleutel op de positie "OFF". Daarmee is de drukontlasting afgesloten.
8. Als het afbouwen van de druk mislukt, verschijnt het symbool voor "FAIL DRAIN HYD. PRESS" (HYD. DRUK AFBOUWEN MISLUKT) op de multi-display.
9. Op hetzelfde ogenblik weerklinkt de zoemer permanent.
Draai de contactsleutel op de positie "OFF" en herhaal de procedure vanaf punt 2.

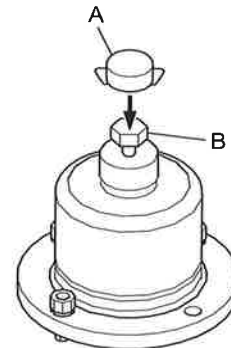


4. ONDERHOUD

T. DRUK IN DE HYDRAULISCHE TANK

Laat altijd de interne druk in de hydraulische tank ontsnappen voor het uitvoeren van inspectie- of onderhoudswerkzaamheden.

1. Verwijder de dop (A) en druk klep (B) omlaag om de luchtdruk in het reservoir af te bouwen.

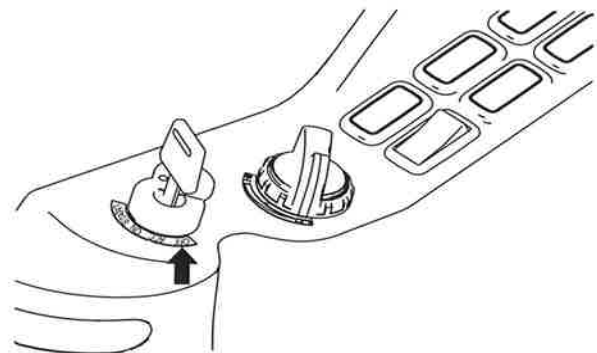


WAARSCHUWING

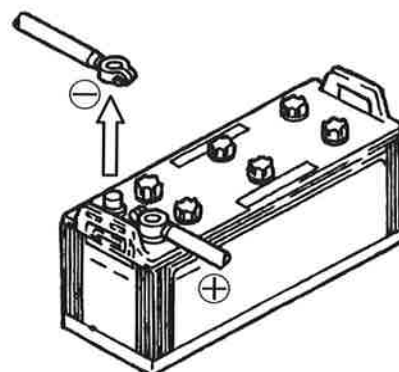
De gassen uit de hydraulische tank kunnen heet zijn.
Draag een degelijke veiligheidsuitrusting om letsel te vermijden.

U. VEILIGHEID BIJ HET LASSEN

1. Draai de contactsleutel op de positie "OFF".
Wacht 4 seconden tot de elektrische voeding afgekoppeld is.
2. Verwijder de negatieve (-) kabel van de batterijpool.
3. Bevestig de lasaarde op 1 m {3'3"} van het te lassen component.
4. Zorg ervoor dat de lasaarde zich niet bij een pakking of een lager bevindt. Plaats de lasaarde niet bij een pakking of een lager.
5. Zorg ervoor dat de lasaarde en de laszone niet gescheiden zijn door pakkingen of lagers.



4



V. RADIATEURDOP REINIGEN EN VERVERGEN

- De radiator dop voegt druk toe aan het koelwater, waardoor de motor niet kan oververhitten.
- Verwijder vuil en kalkafzettingen van het oppervlak van de pakking op de radiator dop.
- Als de oppervlakte van de pakking na jarenlang gebruik groeven vertoont, kan de druk niet meer op peil worden gehouden daar de stoom ontsnapt. Vervang de versleten pakking door een nieuwe.
- De radiator dop moet eenmaal per jaar worden vervangen.

4. ONDERHOUD

4.3 DIESELDEELTJESFILTER (DPF)

4.3.1 GEBRUIK VAN DE DIESELDEELTJESFILTER

De DPF is een apparaat dat roet opvangt, dat wordt uitgestoten door de motor, waarbij de filter wordt gebruikt om het uitlaatgas te reinigen.

Zodra een bepaalde hoeveelheid roet aanwezig is in de filter (na ca. 10 bedrijfsuren), wordt de DPF omgeschakeld op de roetverbrandingsmodus. Deze modus, waarin de werking van de filter door roetverbranding wordt hersteld, wordt "regeneratie" genoemd.

Om een defect van de DPF te vermijden, neemt u de volgende punten in acht. (De afzettingstijd kan variëren, afhankelijk van de bedrijfsomstandigheden.)

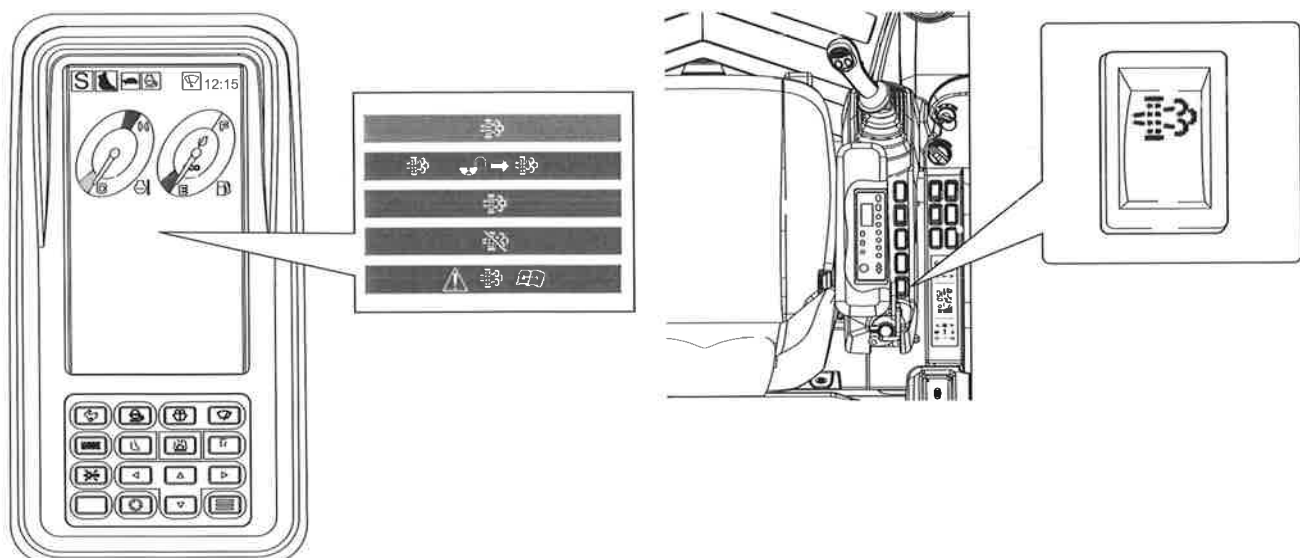
Tijdens de roetverbranding verandert het uitlaatgeluid, dit wijst niet op een defect.

Instructies

Zodra een bepaalde hoeveelheid roet aanwezig is in de filter, voert de DPF automatisch de verbranding van de roetafzettingen uit, in overeenstemming met de bedrijfsomstandigheden van de machine. Zie "OVER AUTOMATISCHE REGENERATIE" voor meer informatie.

In enkele gevallen wordt de roetverbranding - afhankelijk van de bedrijfsomstandigheden - niet automatisch afgesloten. Als dit gebeurt, zal op het instrumentenpaneel de vraag verschijnen om de toets voor de manuele DPF-regeneratie te bedienen.

Trek in dat geval de veiligheidsblokkeerhendel op de positie "VERGRENDELD" en druk op de manuele DPF-regeneratietoets. Op die manier vermijdt u een te sterke roetafzetting en houdt u de reinigingscapaciteiten van de DPF op peil. De roetverbranding wordt uitgevoerd door de katalysator en het common-rail-brandstofinjectionssysteem.

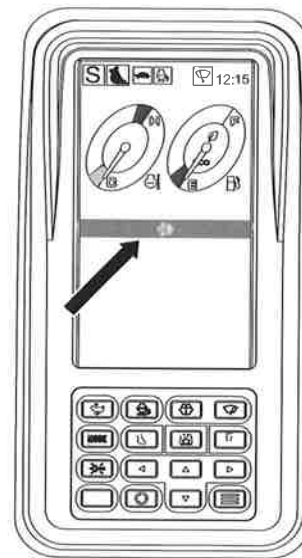


4. ONDERHOUD

4.3.2 OVER AUTOMATISCHE REGENERATIE

De automatische regeneratie begint wanneer er een bepaalde hoeveelheid roet is opgevangen en de temperatuur van het uitlaatgas hoog is.

Tijdens de automatische regeneratie staat er "automatische regeneratie" op de multi-display, maar de machine kan normaal gebruikt worden.



OPGELET

Onmiddellijk na het gebruik van de machine of tijdens de regeneratie zijn de uitlaatpijp, de zone rond de geluiddemper en de uitlaatgassen extreem heet. Breng geen ontvlambare producten in de buurt, daar de hoge temperatuur van de uitlaatgassen brand kunnen veroorzaken. Er bestaat gevaar voor brandwonden.

BELANGRIJK

Als de temperatuur van het uitlaatgas daalt of de motor stopt tijdens de automatische regeneratie, verstoort dit het automatische regeneratieproces. Wanneer het roet niet volledig wordt verbrand vanwege herhaling, verschijnt het verzoek om de DPF handmatig te bedienen op het instrumentenpaneel. Trek in dat geval de veiligheidsblokkeerhendel op de positie "VERGRENDELD" en druk op de manuele DPF-regeneratietoets om de manuele regeneratie uit te voeren.

Instructies

Raadpleeg "4.3.3 OVER MANUELE REGENERATIE" voor meer informatie.

4. ONDERHOUD

4.3.3 OVER MANUELE REGENERATIE



Als deze melding op de multi-display verschijnt, trek dan onmiddellijk aan de veiligheidsblokkeerhendel voor de manuele DPF-regeneratie. De machine verbrandt dan het in de DPF afgezette roet. De vraag voor een manuele DPF-regeneratie verschijnt meestal bij een langdurig bedrijf onder lage belasting.

BELANGRIJK

-Zodra een bepaalde hoeveelheid roet aanwezig is in de filter, voert de DPF de automatische regeneratie, in overeenstemming met de bedrijfsomstandigheden van de machine. In enkele gevallen wordt de automatische regeneratie - afhankelijk van de bedrijfsomstandigheden - niet afgesloten. Als dit gebeurt, verschijnt de voornoemde melding op de multi-display. Trek dan de veiligheidsblokkeerhendel op de positie "VERGRENDELD" en druk op de toets om de manuele DPF-regeneratie te starten. Tijdens de manuele regeneratie, ligt het motortoerental vast. Dit is geen defect maar dient om de uitlaattemperatuur te laten stijgen voor de roetverbranding.

- Wanneer de regeneratie niet onmiddellijk wordt uitgevoerd, kan dit de motorsnelheid beperken, omdat er te veel roet is opgehoopt. Om dit te verhelpen, moet u de DPF verwijderen en naar een erkende serviceshop in de buurt brengen.

Instructies

-De roetverbranding duurt ongeveer 10 tot 20 minuten.

-Door de roetverbranding stijgt de temperatuur in de geluiddemper. Hoe sterker de temperatuur in de geluiddemper stijgt, des te korter duurt de roetverbranding.

-Een roetverbranding kort na het gebruik van de machine verloopt sneller dan roetverbranding als de motor nog koud is. Als de motor koud is, kan de roetverbranding 20 minuten of langer duren omdat voor de roetverbranding de opwarming uitgevoerd wordt.

A. Bedrijfsprocedures

1. Beweeg de machine naar een veilige plaats.

⚠ OPGELET

-Onmiddellijk na het gebruik van de machine of tijdens de regeneratie zijn de uitlaatpijp, de zone rond de geluiddemper en de uitlaatgassen extreem heet. Breng geen ontvlambare producten in de buurt, daar de hoge temperatuur van de uitlaatgassen brand kunnen veroorzaken. Er bestaat gevaar voor brandwonden.

-Als de uitlaat naar een muur gericht is, kan deze verkleuren.

2. Plaats het hulpstuk op de parkeerpositie en trek de veiligheidsblokkeerhendel omhoog.
3. Druk op de toets voor de manuele DPF-regeneratie. De melding voor de manuele DPF-regeneratie op de multi-display kan veranderen in "REGENERATION". Het vrijlooptoerental is vastgelegd en de pompontlastingsprocedure start.
4. Zodra de melding "REGENERATIE" op de multi-display verdwijnt, is de roetverbranding afgesloten. De machine kan weer normaal gebruikt worden. (Als de motor op een laag toerental ingesteld was, wordt dit toerental behouden. Als het oorspronkelijke motortoerental hoger was, blijft het lage motortoerental behouden tot de machine wordt gebruikt. Zodra de machine wordt gebruikt, keert het motortoerental terug naar het oorspronkelijke toerental.)

4. ONDERHOUD

Instructies

-Als de veiligheidsblokkeerhendel tijdens het regenereren naar omlaag wordt getrokken op de positie "VERGRENDELD", stopt het regeneratieproces en verschijnt de waarschuwingsmelding "1. TREK DE VERGRENDELINGSHENDEL OMHOOG 2. De melding DRUK OP REGENERATIETOETS verschijnt op de multi-display, maar de machine kan nog steeds gebruikt worden.

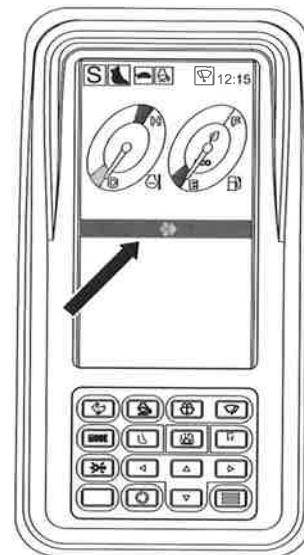
-Als het regeneratieproces wordt gestopt omdat de motor wordt gestopt of de veiligheidsblokkeerhendel naar beneden wordt getrokken, verschijnt waarschuwingsmelding "1. TREK DE VERGRENDELINGSHENDEL OMHOOG 2.

De melding DRUK OP REGENERATIETOETS verschijnt nogmaals op de multi-display. Voer de manuele regeneratieprocedures opnieuw uit.

Als de machine verder wordt bestuurd zonder "manuele regeneratie" en er te veel roet wordt opgevangen, verschijnt de waarschuwing dat de machine beschadigd kan raken op de multi-display, en de motor gaat langzamer lopen.

Neem in een dergelijk geval contact op met een door ons erkende serviceshop bij u in de buurt.

De DPF dient regelmatig geïnspecteerd en onderhouden te worden.



4

4.3.4 INSPECTIE

Inspectie-interval: Om de 1.000 uur (of jaarlijks)

Inspectie op schade aan de behuizing van de DPF, de sensorbedrading en de op de DPF-behuizing aangesloten slangen is vereist. Indien bij de inspectie schade (barsten, etc.) wordt vastgesteld op de oppervlakte van de sensorslang, dan moet de slang onmiddellijk vervangen worden. Neem contact op met uw officiële verdeler voor inspectie en vervanging.

Instructies

Voor een inspectie van de DPF is een diagnose met speciaal werktuig vereist.



4. ONDERHOUD

4.3.5 ONDERHOUD STANDAARD

- Inspectie en onderhoud aan de behuizing van de DPF, de sensorbedrading en de op de DPF-behuizing aangesloten slangen is om de 2 jaar vereist. Neem contact op met uw officiële verdeler voor inspectie en vervanging.
- Reinig of vervang de DPF om de 4.500 uur. Neem contact op met uw officiële verdeler voor reiniging of vervanging.

BELANGRIJK

Als inspectie- en onderhoudswerkzaamheden niet worden uitgevoerd, kunnen storingen van de motor en de DPF het gevolg zijn. Neem contact op met uw officiële verdeler voor inspectie en onderhoud.

BELANGRIJK

Vervang om de 2 jaar de slang van de DPF-verschildruksensor door een nieuw exemplaar.
Vervang de DPF-installatiebeugel om de 2 jaar door een nieuw exemplaar.

4.3.6 VOORZORGSMATREGELEN VOOR GEBRUIK DPF

A. Gebruik alleen de gespecificeerde brandstof

BELANGRIJK

Gebruik zwavelzuurarme diesel (S50: Zwavelgehalte 50 ppm of lager). In koude omgevingen moet u geschikte dieselbrandstof met laag zwavelgehalte gebruiken. Het gebruik van niet gespecificeerde brandstof heeft een nadelige invloed op de motor en de DPF en veroorzaakt witte rook of defecten.

B. Gebruik het aanbevolen merk van motorolie

BELANGRIJK

Om de goede werking van de DPF gedurende lange tijd te bewaren, moet u het aanbevolen motoroliemerk gebruiken.

C. Voer geen modificaties uit aan de uitlaatpijp

BELANGRIJK

Een wijziging van de richting of de lengte van de uitlaatpijp heeft een negatieve invloed op de DPF. Voer geen modificaties uit aan de uitlaatpijp.



4. ONDERHOUD

4.4 SPECIFICATIES SMEERMIDDELEN, BRANDSTOF & KOELVLOEISTOF

De volgende tabel bevat informatie over de specificaties van olie, vet, brandstof en koelvloeistof voor het gebruik onder verschillende klimaat- en werkomstandigheden.

Componenten	Type smeermiddel	Capaciteit (Wanneer gewijzigd)	Klimaatzone								Gespecificeerd smeermiddel	
			-22	-4	14	32	50	68	86	104		°F
			-30	-20	-10	0	10	20	30	40		°C
Tank hydraulische olie	Hydraulische olie	245 liters (65 gal) 413 liters (109 gal) [Hydraulisch systeem]	ISO VG46								(KOBELCO MERK) Long-life hydraulische olie KW5046 (20 L) P/Nr. KAP2421R157D9	
			ISO VG32								(KOBELCO MERK) Long-life hydraulische olie KW5032S (20 L) P/Nr. KAP2421R157D7	
Motoroliecarter	Motorolie JASO DH-2	[Totaal volume] 28,5 liter (7,5 gal) [H-niveau] 26,0 liter (6,9 gal) [L-niveau] 20,0 liter (5,3 gal)	SAE 10W/30								(KOBELCO MERK) JASO DH-2 P/Nr. KAPYN01T01077D1 (20 L)	
Reductiekast zwenkmotor	Transmissie-olie	7,4 Liter (2,0 gal)	EXTREME TRANSMISSIE-OLIE SAE #90								(KOBELCO MERK) API-classificatie voor "service GL-4" P/Nr. KAPSPG90020	
Reductiekast rijmotor		9,5 liter X 2 (2,5 gal X 2)										
Reductiekast zwenkmotor (behuizing)	EP vet	1,7 kg (3,7 lbs)	EP VET								Extreme druk multifunctioneel vet Nr.2 ²	
Bevestigingspennen		16 plaatsen	EP VET									
Draaikrans-transmissie		1 plaats	EP VET									
Aanpassing rupsspanning		2 plaatsen	EP VET									
Bedieningshendel (pilootklep)		Zoals vereist	EP VET									
Zwenk-transmissie		28,7 kg (63 lbs)	EP VET									
Brandstoftank	Dieselbrandstof	580 liters (153 gal)	ASTM D-975 nr. 2								ASTM D-975 Grade 2-D	
			ASTM D-975 nr. 2									
			ASTM D-975 nr. 1								ASTM D-975 Grade 1-D	
Radiator (reservetank)	Motorkoelvloeistof (antivries)	13,4 L [Totaal volume 31,1 L]	50 %-mengsel								(KOBELCO MERK) [Als een commercieel koelmiddel wordt gebruikt, moet de mengverhouding overeenstemmen met de specificatie. ¹] P/Nr. KAPYN01T01078D1 (20 L)	



4. ONDERHOUD

BELANGRIJK

-Als er een olielek of schade wordt vastgesteld aan de onderste rol, de bovenste rol of het voorste spanwiel, neemt u contact op met de verdeler voor reparatie.

-Gebruik steeds ASTM D-975 nr.2 olie als brandstof.

Deze motor is uitgerust met een elektrisch geregeld hoge-druk-brandstofinjectiesysteem voor een optimale brandstofbesparing en lage emissies. Het systeem vereist hoogprecieze en goed gesmeerde componenten. Het gebruik van brandstof met lage viscositeit en lage smeereigenschappen kan de levensduur aanzienlijk verkorten.

⚠ WAARSCHUWING

BRANDGEVAAR DOOR ANTIVRIES- / KOELMIDDEL VERMIJDEN

Antivries-/koelmiddel is ontvlambaar. Direct contact met hete oppervlakken of vlammen kan het antivries-/koelmiddel in brand zetten. Repareer lekken onmiddellijk en verwijder antivries-/koelmiddel onmiddellijk en in overeenstemming met de geldende milieuwetgeving.

Instructies

*1: L.L.C betekent "Long Life Coolant" (koelmiddel met lange levensduur)

*2: Cassette onderdeelnummer KAPG0420D1 (400 g × 20). Kan onderdeelnummer KAPG1601D1.

Instructies

LLC [ONS ORIGINEEL ANTIVRIES-/KOELMIDDEL]

Het koelsysteem wordt gevuld met koelvloeistof met lange levensduur (LLC), wat ons originele antivries-koelmiddel voor deze machine is. Ons originele antivries-koelmiddel beschermt het koelsysteem tegen schadelijke corrosie en is gedurende 2 jaar of 2.000 bedrijfsuren een superieur middel voor machines met lage emissies. Ons originele antivries-koelmiddel zorgt ervoor dat de motor niet bevriest in gebieden met een koud klimaat. U wordt aangeraden geen andere koelvloeistof te gebruiken dan ons originele antivries-koelmiddel, omdat de motor hier slechter door kan gaan functioneren en de motor en het koelsysteem mogelijk kunnen beschadigen. Ons originele antivries-koelmiddel is gespecificeerd voor alle machines in alle gebieden, inclusief gebieden met lage temperaturen of waar normaal geen vorst is te verwachten.

4. ONDERHOUD

4.5 GEBRUIK VAN BIOLOGISCH AFBREEKBARE OLIE

Lees de volgende informatie m.b.t. het gebruik van biologisch afbreekbare olie (bio-olie).

A. Aanbevolen olie

Fabrikant	Mobil
Merk	MOBIL EAL Envirosyn 46H

B. Voorzorgsmaatregelen voor het gebruik van olie

- Als de machine voor het gebruik van bio-olie gevuld was met minerale olie, moet de machine drie keer worden gespoeld.
Zonder spoelen blijft de minerale olie achter in het smeercircuit, waardoor de biologische afbraakmogelijkheid wordt gereduceerd.
- Als u bio-olie gebruikt, zullen de prestaties van de zwenk- en rij-parkeerrem gereduceerd zijn, als gevolg van de lagere frictiefactor van bio-olie vergeleken met minerale olie.

C. Spoelprocedure

- Tap de minerale olie volledig af uit de hydraulische tank.
- Tap de minerale olie volledig af uit de cilinder.
- Vul de hydraulische-olietank met nieuwe bio-olie.
- Start de motor en voer met elke cilinder 10 bewegingscycli uit.

OPGELET

Abrupte bewegingen kunnen brandschade aan de pakking tot gevolg hebben door lucht in de cilinder. Voer de eerste 4 bewegingscycli langzaam en met laag motortoerental uit om de volledige cilinder met olie te vullen.

- Zwenk met de motor op vrijlooptoerental gedurende 3 minuten naar links en rechts.
- Herhaal het zwenken met 10 rotaties.
- Tap de bio-olie volledig af uit de hydraulische tank.
- Tap de bio-olie volledig af uit elke cilinder.
- Vul de hydraulische tank met nieuwe bio-olie. Herhaal de stappen 4. tot 9. twee keer.
- Analyseer de hydraulische olie in de finale toestand en controleer de resterende hoeveelheid minerale olie.

D. Verversingsinterval bio-olie

Het verversingsinterval voor bio-olie is 2.000 uur.
Zie hoofdstuk "4.19.A Hydraulische olie verversen".



4. ONDERHOUD

4.6 RESERVEONDERDELEN

A. Filters, elementen en emmer

Vervang onderdelen, zoals filters en filterelementen, in het kader van regelmatig onderhoud of voor het einde van hun levensduur.

De machine kan alleen op een economische manier worden gebruikt als de onderdelen correct en tijdig worden vervangen.

Als u onderdelen bestelt, moet u de onderdeelnummers in de handleiding controleren.

Systeem	Onderdeelnummer	Onderdeelnaam	Aantal	Vervanginterval
Tank hydraulische olie	LS52V01002R310	Kit retourfilterelement (STD. breker)	1	Na 50 uur (eerste vervanging) Na 1000 uur (vanaf tweede vervanging) (brekerspecificatie: om de 250 uur)
	(ZD11G19000)	(O-ring)	1	
	LC50V00006F2	Zuigrooster	1	Alle 2000 uur
	(ZD11G22000)	(O-ring)	1	
Ontluchter	YN57V00010S002	Element	1	Om de 1000 uur Als aanbeveling geldt een vervanginterval van 1000 uur. Als de machine in zeer stoffige omstandigheden wordt gebruikt, moet de oliel filter na een lager aantal uren worden vervangen.
Luchtfilter	LC11P00018S003	Element (buiten)	1	Na 6 reinigingsbeurten of één jaar, afhankelijk van wat eerder optreedt
	LC11P00018S002	Element (binnen)	1	Bij machines die uitgerust zijn met een W-element (dubbel) moet het binnenste element samen met het buitenste element worden vervangen. Vervang het binnenste element door een nieuw exemplaar.
Motoroliefilter	VHS156072190	Patroon	1	Na 100 uur (eerste vervanging) Om de 500 uur
Brandstoffilter	VH23414E0020	Elementenkit	1	Om de 500 uur
Airconditioning	LQ50V01008P1	Airconditioningfilter (buiten)	1	Om de 10 reinigingsbeurten. Bij zware verstopping van de filter, deze reinigen of vervangen
	LQ50V01007P1	Airconditioningfilter (binnen)	1	
Stuurleidingfilter	YN50V00020F1	Lijnfilter	1	Alle 2000 uur (reiniging)
Radiator	YN05P00088S032	Radiator dop	1	Om de 1000 uur
Emmer (STD)	2412J351D1	Zijsnijblad (rechts)	1	Indien nodig
	2412J352D2	Zijsnijblad (links)	1	
	ZS13C24065	Bout	10	
	ZN13C24019	Moer	10	
	LC69B00001F1	Tandenmodule (buiten)	5	
Ingebouwde batterij van communicatiebesturing (mobiele communicatie)	YN22E00302S001	Batterij	1	Jaarlijks

BELANGRIJK

- Onderdelen tussen haakjes () moeten tegelijkertijd worden vervangen.
- De ingebouwde batterij van de communicatiebesturing moet elk jaar worden vervangen.

Neem contact op met ons of uw geautoriseerde verdeler voor reparatie.

4. ONDERHOUD

4.7 GESPECIFICEERDE AANHAALMOMENTEN

Volg de onderstaande tabel en draai alle bouten en moeren vast. Controleer dagelijks voor het gebruik en tijdens de regelmatige inspecties of er bouten of moeren ontbreken. Vervang ontbrekende onderdelen en haal losse verbindingen aan.

Grootte (M)	Aantal	Tegenoverliggende vlakken mm	Plaats	Aanhaalmoment N•m {lbf•ft}	Aanbevolen dichtmiddel
M5	5	-	• Bevestiging zenderunit (brandstoftank)	• 1,96±0,2 {1,4±0,14}	
M8	4	13	• Bevestiging aircocondensator	• 11±1,0 {8,1±0,7}	
	4	13	• Bevestiging watersubtank	• 10,7±1,1 {7,9±0,8}	
	4	13	• Montagebeugel condensator	• 23±2,3 {17±1,7}	
M10	6	17	• Bevestiging stofkap wartelverbinding	• 14,7±1,5 {10,8±1,1}	Loctite #572 aanbrengen
	2	17	• Bevestiging inspectiedeksel vetbad draaikrans	• 29,4±2,9 {21,7±2,1}	Loctite #572 aanbrengen
	16	17	• Rubber bevestiging vloermat	• 46,5±4,6 {34,3±3,4}	
	4	17	• Bevestiging luchtfilter	• 39,2±3,9 {28,9±2,9}	Loctite #262 aanbrengen
	3	17	• Montagebeugel motoroliefilter	• 46,1±4,9 {34±3,6}	Loctite #262 aanbrengen
	8	17	• Bevestiging beugel krachtafname	• 64,7±6,4 {47±4,3}	Loctite #262 aanbrengen
	12	17	• Bevestiging deksel hydraulische olietank	• 46,5±4,6 {34,3±3,4}	
	2	17	• Bevestiging smeerdeksel onderframe	• 13±1,3 {9,6±1,0}	
	6	17	• Bevestiging onderdeksel brandstoftank	• 46,5±4,6 {34,3±3,4}	
	3	17	• Motorbevestiging	• 64,7±6,5 {47,7±4,8}	Loctite #262 aanbrengen
M12	16	19	• Motorbevestiging	• 115±12 {84,8±8,9}	Loctite #262 aanbrengen
	3	19	• Bevestiging wartelverbinding	• 107,8±10,8 {79,5±8,0}	Loctite #262 aanbrengen
	6	19	• Cabinebevestiging	• 80±8 {59±5,9}	
	7	19	• DPF beugelmontage	• 108±11 {79,7±8,1}	Loctite #262 aanbrengen
	8	19	• Bevestiging deksel rijmotor	• 83,4±8,4 {61,5±6,2}	Loctite #262 aanbrengen
M16	4	24	• Moer bevestigingsrubber vloermat	• 191±19 {141±14}	
M18	4	24	• Motorbevestiging	• 225,6±22,6 {164±16,7}	Loctite #262 aanbrengen
M20	4	30	• Bevestiging bovenste rol	• 539±54 {398±40}	Loctite #262 aanbrengen
	4	17	• Bevestiging hydraulische pomp	• 431±43,1 {318±32}	Loctite #262 aanbrengen
	2	36	• Bevestigingsmoer cabine	• 191±19 {141±14}	Loctite #262 aanbrengen
	52	30	• Bevestiging aandrijfwiel	• 539±54 {398±40}	Loctite #262 aanbrengen
	4	17	• Spanwiel en instelbout spanwiel	• 540±54 {398±40}	Loctite #262 aanbrengen
	4	17	• Bevestiging aftakaskoppeling	• 200~220 {148~162}	
	4	17	• Bevestiging aftakaskoppeling	• 440~490 {325~361}	
	6	30	• Bevestiging brandstoftank	• 370±37 {273±27}	Loctite #262 aanbrengen
4	30	• Bevestiging hydraulische tank	• 370±37 {273±27}		
M22	64	30	• Bevestiging aandrijfwiel	• 191±19 {141±14}	Loctite #262 aanbrengen
	1	36	• Bevestigingspen cabine	• 1,18±0,12kN•m {870±89}	
M24	14	36	• Bevestiging reductiekast zwenksysteem	• 932±93 {687±69}	Loctite #262 aanbrengen
	35	36	• Bevestiging draailager buitenste loopvlak	• 932±93 {687±69}	Loctite #262 aanbrengen
	36	36	• Binnenste bevestiging draailager	• 932±93 {687±69}	Loctite #262 aanbrengen
	36	36	• Bevestiging rijmotor	• 932±93 {687±69}	Loctite #262 aanbrengen
M33	1	36	• Bevestigingspen cabine	• 191±19 {141±14}	
M36	4	55	• Bevestiging ballastgewicht	• 2,94±0,29kN•m {2,168±214}	Loctite #262 aanbrengen
5/8-18UNF	2	19	• Bevestiging smeernippel stelinrichting spanwiel	• 58,8±9,8 {43,4±7,2}	



4. ONDERHOUD

⚠ OPGELET

De bevestigingsbouten van het tegengewicht kunnen loskomen als het tegengewicht tijdens het zwenken vaste obstakels raakt.

Hoe controleren:

Sla met een hamer zachtjes tegen de kop van de bout of tegen de moer. Als u een dof geluid hoort, zit de bout of de moer los. Haal de bouten en moeren indien nodig aan.

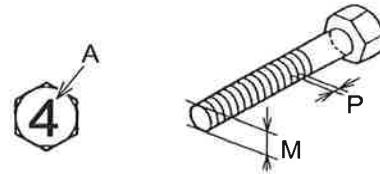
4. ONDERHOUD

4.8 AANHAALMOMENTEN VOOR BOUTEN & MOEREN

De volgende specificaties dienen als richtlijn indien het werkelijke aanhaalmoment van een bevestiging onbekend is.

Controleer de machine dagelijks voor het werk en bij regelmatige onderhoudsintervallen op losse bouten of moeren. Vervang ontbrekende bouten en moeren door exemplaren met dezelfde specificaties als de originele onderdelen. Neem indien nodig contact op met uw verdeler voor assistentie. Haal de losse of vervangen bouten en moeren aan in overeenstemming met het desbetreffende hoofdstuk van de handleiding of de onderstaande tabel.

Raadpleeg de onderstaande tabel voor een correcte bevestiging van bouten.



BELANGRIJK

- De aanhaalmomenten in de tabel zijn niet van toepassing op bouten met plastic kop. Voor het aanhalen van zulke bouten neemt u contact op met de verdeler. Te sterk aanhalen kan schade aan de te bevestigende onderdelen veroorzaken.
- Controleer of het aanhaalmoment gespecificeerd is in een bepaald hoofdstuk van deze handleiding. Gebruik indien mogelijk het aanhaalmoment in het desbetreffende hoofdstuk.
- Metrische bouten en moeren met een schroefdraaddiameter van M5 of meer hebben een nummer op de boutkop, dat de sterkte van de bout weergeeft.



4. ONDERHOUD

1. Standaard aanhaalmomenten voor ruwe metrische schroefdraad. Haal alle bouten en moeren aan met de correcte aanhaalmomenten.

Ruwe metrische schroefdraad (niet gecoat)

Aanhaalmoment: N•m {lbf•ft}

Classificatie		4,8T		7T		10,9T	
Nominale maat		Geen smering	Oliesmering	Geen smering	Oliesmering	Geen smering	Oliesmering
M6	P=1	4,4±0,5 {3,2±0,4}	3,7±0,4 {2,7±0,3}	9,6±1,0 {7,1±0,7}	8,1±0,8 {6,0±0,6}	17,4±1,8 {12,8±1,3}	14,7±1,5 {10,8±1,1}
M8	P=1,25	10,7±1,1 {7,9±0,8}	9,0±0,9 {6,6±0,7}	23,5±2,0 {17,3±1,5}	19,6±2,0 {14,5±1,5}	42,2±3,9 {31,1±2,9}	35,3±3,9 {26,0±2,9}
M10	P=1,5	21,6±2,0 {15,9±1,4}	17,9±1,8 {13,2±1,3}	46,1±4,9 {34,0±3,6}	39,2±3,9 {28,9±2,9}	83,4±8,8 {61,5±6,5}	70,6±6,9 {52,1±5,1}
M12	P=1,75	36,3±3,9 {26,8±2,9}	31,4±2,9 {23,2±2,1}	79,4±7,8 {58,6±5,8}	66,7±6,9 {49,2±5,1}	143±15 {105±11}	121±12 {89,2±8,9}
M14	P=2	57,9±5,9 {42,7±4,4}	49,0±4,9 {36,1±3,6}	126±13 {92,9±9,6}	106±10 {78,2±7,4}	226±20 {167±15}	191±19 {141±14}
M16	P=2	88,3±8,8 {65,1±6,5}	74,5±6,9 {55,0±5,1}	191±20 {141±15}	161±16 {119±12}	343±39 {253±29}	284±29 {209±21}
M18	P=2,5	122±12 {90,0±8,9}	103±10 {75,8±7,2}	265±29 {195±21}	226±20 {167±15}	481±49 {355±36}	402±39 {297±29}
M20	P=2,5	172±17 {127±13}	144±14 {106±10}	373±39 {275±29}	314±29 {232±21}	667±69 {492±51}	559±59 {412±44}
M22	P=2,5	226±20 {167±15}	192±20 {142±15}	500±49 {369±36}	422±39 {311±29}	902±88 {665±65}	755±78 {557±58}
M24	P=3	294±29 {217±21}	235±29 {173±21}	637±69 {470±51}	520±49 {383±36}	1160±118 {856±87}	941±98 {694±72}
M27	P=3	431±39 {318±29}	353±39 {260±29}	941±98 {694±72}	765±78 {564±58}	1700±167 {1250±123}	1370±137 {1010±101}
M30	P=3,5	588±59 {434±44}	490±49 {361±36}	1285±127 {948±94}	1079±108 {796±80}	2300±235 {1700±173}	1940±196 {1430±145}
M33	P=3,5	794±78 {586±58}	667±69 {492±51}	1726±177 {1270±131}	1451±147 {1070±108}	3110±314 {2290±232}	2610±265 {1930±195}
M36	P=4	1030±98 {760±72}	863±88 {637±65}	2226±226 {1640±167}	1863±186 {1370±137}	4010±402 {2960±297}	3360±333 {2480±246}



4. ONDERHOUD

2. Standaard-aanhaalmomenten voor fijne metrische schroefdraad. Haal alle bouten en moeren aan met de correcte aanhaalmomenten.

Fijne metrische schroefdraad (niet gecoat)

Aanhaalmoment: N•m {lbf•ft}

Classificatie	Nominale maat	4,8T		7T		10,9T	
		Geen smering	Oliesmering	Geen smering	Oliesmering	Geen smering	Oliesmering
M8	P=1,0	11,3±1,1 {8,3±0,8}	9,5±1,0 {7,0±0,7}	24,5±2,0 {18,1±1,5}	20,6±2,0 {15,2±1,5}	44,1±3,9 {32,5±2,9}	37,3±3,9 {27,5±2,9}
M10	P=1,25	22,6±2,0 {16,7±1,5}	18,7±1,9 {13,8±1,4}	48,1±4,9 {35,5±3,6}	41,2±3,9 {30,3±2,9}	87,3±8,8 {64,4±6,5}	73,5±6,9 {54,2±5,1}
M12	P=1,25	39,2±3,9 {28,9±2,9}	33,3±2,9 {24,6±2,1}	85,3±8,8 {62,9±6,5}	71,6±6,9 {52,8±5,1}	154±16 {114±12}	129±13 {95,2±9,6}
M16	P=1,5	92,2±8,8 {68,0±6,5}	77,5±7,8 {57,2±5,8}	196±20 {145±15}	169±17 {125±13}	363±39 {268±29}	304±29 {224±21}
M20	P=1,5	186±19 {137±14}	155±16 {114±12}	402±39 {297±29}	333±29 {246±21}	726±69 {535±51}	608±59 {448±44}
M24	P=2	314±29 {232±21}	265±29 {195±21}	686±69 {506±51}	569±59 {420±44}	1240±118 {915±87}	1030±98 {760±72}
M30	P=2	637±59 {470±44}	530±49 {391±36}	1390±137 {1030±101}	1157±118 {853±87}	2500±255 {1840±188}	2080±206 {1530±152}
M33	P=2	853±88 {629±65}	706±70 {521±52}	1860±186 {1370±137}	1550±155 {1140±114}	3350±334 {2470±246}	2790±275 {2060±203}
M36	P=3	1070±108 {789±80}	892±88 {658±65}	2330±226 {1720±167}	1940±196 {1430±145}	4200±422 {3100±311}	3500±353 {2580±260}

4. ONDERHOUD

4.9 AANHAALMOMENTEN VOOR VERBINDINGEN & HYDRAULISCHE SLANGEN

A. ORS-verbinding (O-Ring Sealing Type, O-ring-pakkingtype)

Mondstuk en koppeling slang	Nominale maat	Sleutelmaat (mm)	Aanhaalmoment N•m {lbf•ft}	
	1-14 UNS	30	137±14 {101±10}	
		32	177±18 {130±13}	
	1-3/16-12 UN	36	206±21 {152±15}	
		41	206±21 {152±15}	
1-7/16-12 UN	46	206±21 {152±15}		

B. Moeren & moffen

Pijpmaat B.D. x Dikte (mm)	Sleutelmaat B (mm)	Aanhaalmoment N•m {lbf•ft}	
10 x 1,5	19	49±9,8 {36±7}	
15 x 2,0	27	118±12 {87±9}	
18 x 2,5	32	147±15 {108±11}	
22 x 3,0	36	216±22 {159±16}	
28 x 4,0	41	275±27 {202±20}	
35 x 5,0	55	441±44 {325±33}	

C. Verbindingsstukken voor pijpen

Nominale schroefmaat (PF)	Sleutelmaat (mm)	Aanhaalmoment N•m {lbf•ft}	
1 / 8	14	15±2 {11±1,5}	
1 / 4	19	36±2 {27±1,5}	
3 / 8	22	74±5 {54±4}	
1 / 2	27	108±9,8 {80±7}	
3 / 4	36	162±9,8 {119±7}	
1	41	255±9,8 {188±7}	
1 - 1 / 4	50	392±40 {289±30}	
1 - 1 / 2	55	485±49 {358±36}	

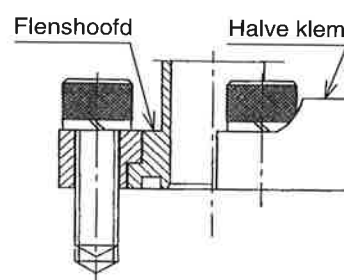
D. Hydraulische slangen

Nominale schroefmaat (PF)	Sleutelmaat (mm)	Aanhaalmoment N•m {lbf•ft}	
1 / 8	14	15±2,0 {11±1}	
1 / 4	19	29±4,9 {22±4}	
3 / 8	22	49±4,9 {36±4}	
1 / 2	27	78±4,9 {58±4}	
3 / 4	36	118±9,8 {87±7}	
1	41	137±15 {101±11}	
1 - 1 / 4	50	167±15 {123±11}	

4. ONDERHOUD

E. Gespleten flens

Maat	Werkdruk MPa {kgf/cm ² } 20,6 {210}		Werkdruk MPa {kgf/cm ² } 41,2 {420}	
	Aanhaalmoment N•m {lb•ft}	Boutmaat (M)	Aanhaalmoment N•m {lb•ft}	Boutmaat (M)
3 / 4	33,9±5,6 {25±4,1}	10	39,5±5,6 {29±4,1}	10
1	42,4±5,6 {31±4,1}	10	62,2±5,6 {46±4,1}	12
1 - 1 / 4	55,1±7,1 {41±5,2}	10	93,3±8,4 {69±6,2}	14
1 - 1 / 2	70,6±8,4 {52±6,2}	12	169±11 {125±8,1}	16
2	81,9±8,4 {60±6,2}	12	282±11 {208±8,1}	20



BELANGRIJK

Deze aanhaalmomenten dienen voor een bevestiging zonder smeermiddel.

4. ONDERHOUD

4.10 INSPECTIE- & ONDERHOUDSSHEMA

Volg de aanbevolen intervallen voor regelmatige inspectie- en onderhoudswerkzaamheden in de onderstaande tabel. Voer de inspectie- of onderhoudswerkzaamheden uit volgens de kalendertijd of de gewerkte uren op de urenteller, afhankelijk van wat eerst optreedt.

Raadpleeg de onderstaande inspectie- en onderhoudsprocedure voor meer details.

Symbolen en hun betekenis:

- : Noodzakelijk regelmatige inspectie volgens urenteller
- *1 : Alleen eerst vervanging wordt uitgevoerd
- : Inspectie en/of onderhoud is nodig

Instructies

Zie "4.4 SPECIFICATIES SMEERMIDDEL, BRANDSTOF & KOELVLOEISTOF" voor gedetailleerde specificaties van de smeermiddelen, koelvloeistoffen, brandstof etc.

LLC: Ons origineel antivries-/koelmiddel.

Systeem	Uit te voeren onderhoud	Indien nodig	Interval (uren op urenmeter)							Smeermiddel (Vervangend onderdeel)	REF. DELEN		
			8H	50H	100H	250H	500H	1.000H	2.000H			5.000H	
Motor	Motorolie	Oliepeil controleren	<input checked="" type="checkbox"/>								Motorolie	3.1.2.B	
		Vervangen		*1 (eerste)			<input checked="" type="checkbox"/>					4.16.A	
	Oliefilter	Vervangen		*1 (eerste)			<input checked="" type="checkbox"/>				Patroon	4.16.A	
	Filter luchtafscheider	Vervangen							<input checked="" type="checkbox"/> (2 jaar)		Element	4.18.H	
	Brandstoffilter	Legen	<input checked="" type="checkbox"/>									Element	3.1.2.D
		Vervangen					<input checked="" type="checkbox"/>						4.16.B
	DPF (behuizing)	Controleren						*5					4.3.4
		Reinigen/ Vervangen									*5 (4.500 H)		4.3.5
	DPF (slang voor sensor bevestiging voor sensor)	Controleren						*5					4.3.4
		Vervangen								*5 (2 jaar)			4.3.5
	Luchtfilter-elementen	Controle/schoon	Als de waarschuwing op de multi-display verschijnt of om de 250 UUR.					<input checked="" type="checkbox"/>				Buitenelement (als het buitenelement wordt vervangen, moet ook het binnenelement worden vervangen)	4.15.D
		Vervangen				Na 6 reinigingsbeurten of één jaar, afhankelijk van wat vroeger optreedt			<input checked="" type="checkbox"/>			Buiten-, binnenelement	
	Koelvloeistofpeil en reiniging van het koelsysteem	Controle peil	<input checked="" type="checkbox"/>										3.1.2.A
		Vervangen/reinigen								<input checked="" type="checkbox"/> (of alle 2 jaar)		LLC	4.18.A
	Slangen in het koelsysteem					<input checked="" type="checkbox"/>							4.15.B
Controle en reiniging van radiator/olie koeler/interkoeler en filter		<input checked="" type="checkbox"/>										4.11.A	



4. ONDERHOUD

Systeem	Uit te voeren onderhoud	Indien nodig	Interval (uren op urenmeter)								Smeermiddel (Vervangend onderdeel)	REF. DELEN	
			8H	50H	100H	250H	500H	1.000H	2.000H	5.000H			
Riemspanner controleren	Controleren		○										3.1.2.G
	Instellen			*1 (eerste)		○							4.15.A
Radiateur dop reinigen of vervangen	Reinigen					○							4.15.E
	Vervangen							○					
Rubberslang van het inlaatsysteem controleren						○ (120H)							4.14.C
Goede bevestiging van motormontagebeugel controleren				*1 (eerste)				○					4.17.A
*2 Klepinstelling controleren en aanpassen								○					-
*2 Compressiedruk controleren en aanpassen								○					-
*2 Bevestiging van in- en uitlaatspruitstuk controleren					*1 (eerste)			○					-
*2 Goede bevestiging van oliecarter en andere accessoires controleren					*1 (eerste)			○					-
*2 Goede bevestiging van de turbolader controleren					*1 (eerste)			○					-
Motor	*2 Rotatie van rotor en schoepenwiel van de turbolader controleren							○					-
	*2 Bevestiging van de rotor van de turbolader controleren							○					-
*2 Smering van de turbolader controleren			○					○					-
*2 Controle en reiniging van de statorborstel en de sleepring								○					-
*2 Oliecarter controleren op binnendringing van water en brandstof						○							-
*2 Goede bevestiging van ventilatormontagebout controleren						○							-
*2 Werking van de thermostaat controleren								○					-
*2 Werking van de starter controleren								○					-
*2 Stabiliteit, uitlaatkleur en geluid controleren			○										-
*2 Gloei-bougie/ inlaatluchtverwarmer controleren (starthulp)								○					-
*2 Werking van de wisselstroomdynamo controleren								○					-
*2 Goede bevestiging van alle pijpverbindingen controleren						*1 (eerste)		○					-

BELANGRIJK

- Als de machine in een stoffige omgeving werkt, moeten de filter en de radiator vaak worden gereinigd. Reinig de filter en de radiator afhankelijk van de verontreiniging.
- Raadpleeg uw verdeler voor controle en instelling van de items met *2.
- *1: inloop (na de eerste 50, 100, 500 uren) inspectie & en onderhoud vereist.
- *5: Neem contact op met de dichtstbijzijnde servicevestiging.



4. ONDERHOUD

Systeem	Uit te voeren onderhoud	Indien nodig	Interval (uren op urenmeter)							Smeermiddel (Vervangend onderdeel)	REF. DELEN		
			8H	50H	100H	250H	500H	1.000H	2.000H			5.000H	
Motor	*2 Uitlaatpijp en geluiddemper op goede bevestiging en schade controleren				*1 (eerste)			○				-	
	*2 Borstel van de wisselstroomdynamo controleren en reinigen (indien aanwezig)							○				-	
	Brandstofsysteem op lekkage onderzoeken		○									3.1.1.A	
	Oliesysteem op lekkage onderzoeken		○									3.1.1.A	
	Elektrische componenten van de motor controleren		○									-	
Brandstofsysteem	Brandstofpeil controleren		○									3.1.2.C	
	Brandstof-tank	Water en afzettingen aftappen		○								4.13.B	
		Dop en filter reinigen						○				4.16.F	
	Lucht uit het brandstofsysteem verwijderen							○				4.16.C	
Hydraulisch systeem	Hydraulische tank	Oliepeil controleren		○								3.1.2.F	
		Hydraulische olie	Vervangen						○		○	Hydraulische olie	4.19.A
			Zuigrooster Reinigen							○		Zeef	4.18.D
	Retourfilter			*1 (eerste)		○ (Breker hulpstuk)		○			Element	4.17.A	
	Ontluchterfilter	Vervangen						○			Element	4.17.B	
	Controle op olieklekken		○									3.1.1.A	
	Slangen/leidingen controleren		○									3.1.1.A	
Stuurleidingfilter	Reinigen								○			4.18.G	
Bovenframe	Peil zwenkreductie-olie controleren & bijvullen	Oliepeil controleren			○ (120hr)							Extreme transmissie-olie	4.14.A
		Vervangen						*1 (eerste)	○		SAE #90 GL-4	4.18.B	
	Draaikrans vetten							○			EP vet	4.16.D	
	Vet in het vetbad van de draaikrans controleren								○		EP vet	4.18.F	
	Zwenkrem controleren		○									-	
	Aanhaalmoment bouten controleren (draaikrans)							○				4.16.E	
	Stang en verbindingpunt van bedieningshendel vetten							○			EP vet	4.16.G	
Bouten/anhaalmoment controleren (tegengewicht)				*1 (eerste)		○						4.7	
Reductiekast zwenksysteem vetten									○			4.18.E	
Onderframe	Peil r jreductie-olie controleren & bijvullen	Oliepeil controleren			○ (120hr)							Extreme transmissie-olie	4.14.B
		Vervangen						*1 (eerste)	○		SAE #90 GL-4	4.18.C	
	Rupsspanning aanpassen			○								4.13.C	
	Controle op olieklekken		○									3.1.1.A	
	Leidingen op schade controleren		○									3.1.1.A	
	Opstapjes & handgrepen controleren		○									3.1.1.A	



4. ONDERHOUD

Systeem	Uit te voeren onderhoud	Indien nodig	Interval (uren op urenmeter)							Smeermiddel (Vervangend onderdeel)	REF. DELEN		
			8H	50H	100H	250H	500H	1.000H	2.000H			5.000H	
Onderframe	Framestructuur controleren		○									3.1.1.A	
	Rupsen & verbindingen controleren		○									3.1.1.A	
	Slijtage aandrijfwiel controleren		○									3.1.1.A	
	Slijtage spanwiel controleren		○									3.1.1.A	
	Slijtage rollen controleren		○									3.1.1.A	
Hulpstuk	Vet voor pennen		*3 ○ (50H)				*4 ○	○				EP vet 4.12.A	
	Pennen van de bak vetten		*3 ○ (50H)				○					4.12.A	
	Vervanging van lepel	○										4.11.D	
	Bak-vrijheid	○										4.11.G	
	Tanden en zijsnijbladen controleren	○										4.11.E	
	Bouten/aanhaalmoment controleren		○									-	
	Elektrische componenten	Batterij			○								4.13.A
Batterij elektrolyt				○								4.13.A	
Batterij-onderhoud				○								4.13.A	
Spanningscontrole								○				4.17.D	
	Volledige bedrading controleren		○									3.1.1.A	
	Schakelaars/licht controleren		○									-	
Accessoires	Airconditioning	A/C-koelmiddel controleren						○				4.16.H	
		Filter	Reinigen				○						4.15.C
		Vervangen				Na 10 keer wordt de reiniging uitgevoerd			○				4.15.C
		Controleer wisserblad	○										4.11.B
		Controleer peil ruitenwisservloeistof	○										4.11.C
		Framestructuur controleren		○									3.1.1.A
		Bouten/aanhaalmoment controleren		○									4.7
	Veiligheidsgordel	Controleren	○										
Vervangen								○				2.3.9 (3 jaar)	

4

Instructies

-*3: Alle hulpstukken moeten tijdens de eerste 50 bedrijfsuren om de 8 uur gesmeerd worden.

-Dan moet het hulpstuk om de 250 bedrijfsuren worden gesmeerd.

Vervolgens moet het hulpstuk om de 500 bedrijfsuren worden gesmeerd, maar de smering rond de bak moet om de 250 uur worden uitgevoerd.

-*4: Alleen nieuwe machine

4. ONDERHOUD

4.11 INDIEN NODIG

Zorg ervoor dat u hoofdstuk 1 "VEILIGHEIDSINSTRUCTIES" van dit HANDBOEK gelezen en begrepen heeft voor u de machine bedient of servicewerkzaamheden uitvoert.

A. Vuilrooster radiator en oliekoeler

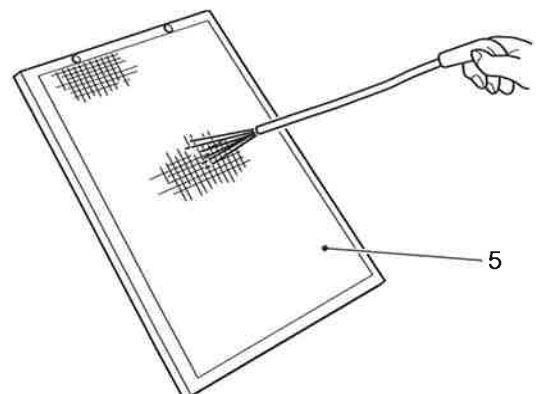
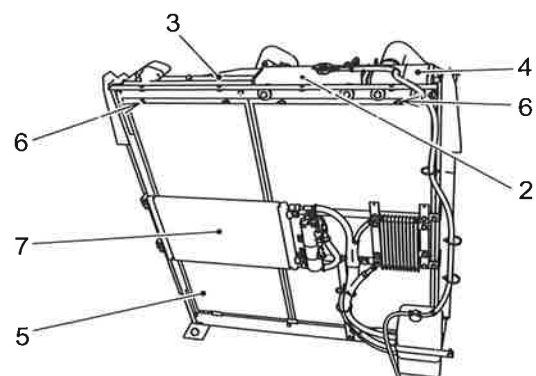
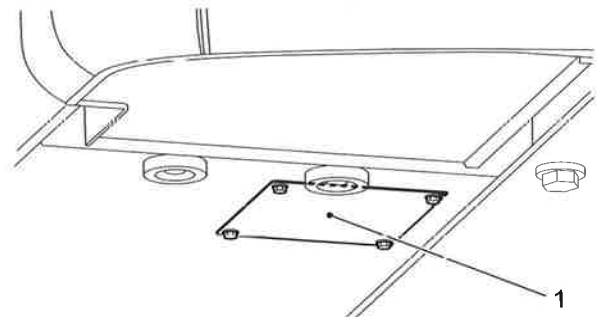
WAARSCHUWING

Hete vloeistoffen en oppervlakken kunnen brandwonden veroorzaken. Draag een veiligheidsbril, veiligheidsschoenen, een helm, werkkledij en werkhandschoenen bij de uitvoering van inspectie en onderhoud op deze machine.

BELANGRIJK

Direct contact van het lichaam met perslucht, stoom en water onder hoge druk kan letsel veroorzaken. Draag een veiligheidsbril of een masker, een helm, veiligheidsschoenen etc. om letsel te vermijden.

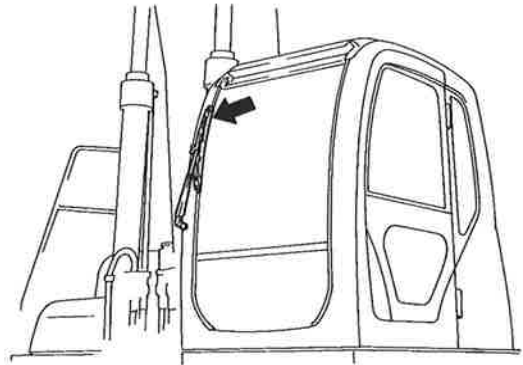
1. Open de vergrendelingsschuif en open de motorkap. Laat de motorkap open met de stang of beugel.
2. Open de zijdeur aan de linkerkant van de machine.
3. Verwijder de afdekking (1) onder de radiator.
4. Verwijder het voorscherm (5) volgens de volgende procedure en reinig de radiator (2), oliekoeler (3) en tussenkoeler (4).
5. Draai de vleugelbouten (6) aan de voorkant van de radiator en de oliekoeler los en trek het scherm (5) eruit.
6. Reinig het scherm (5) met perslucht (0,2 MPa) of kraanwater.
7. Controleer of er geen modder, stof of bladeren vastzitten aan de radiator (2), oliekoeler (3), tussenkoeler (4) of condensor (7). Reinig indien dat eraan vastzit.
8. Zet het scherm (5) terug waar het hoort en bevestig deze met vleugelbouten (6).
9. Bevestig na reiniging de afdekking (1) onder de radiator en vergrendel de motorkap en linkerzijdeur.



4. ONDERHOUD

B. Wisserblad controleren en vervangen

Controleer het wisserblad op slijtage en schade, indien nodig vervangen.



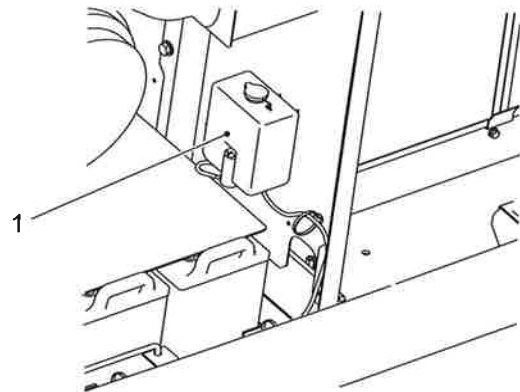
C. Reservoir ruitensproeiervloeistof voorruit

BELANGRIJK

Het gebruik van de ruitenwisser zonder wasvloeistof kan schade aan de ruitenwissermotor veroorzaken.

Het reservoir ruitensproeiervloeistof (1) bevindt zich achter de cabine in de linkerzijde van de machine.

1. Open de linkerzijde van de machine met de contactsleutel, en open de andere zijde.
2. Controleer het wiswaterpeil in het reservoir (1).
3. Als het peil te laag is, verwijdert u de dop en vult u wisvloeistof bij.
4. Sluit de zijdeur en doe deze op slot met de contactsleutel.



4. ONDERHOUD

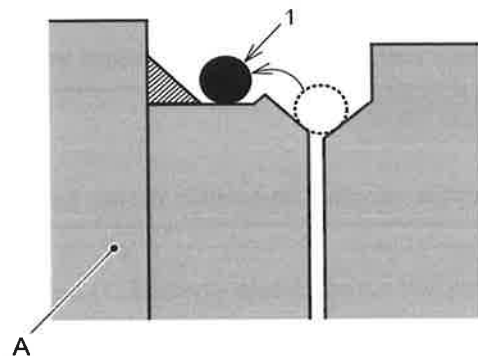
D. Bak vervangen



VERMIJD LETSEL

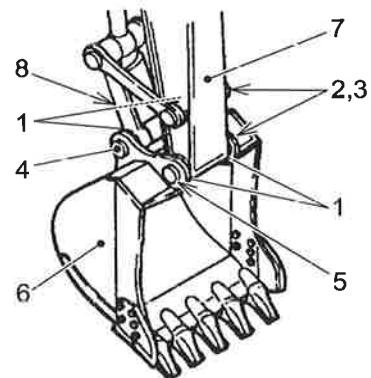
- Vervang de bak op een vaste ondergrond. Ga op een veilige manier te werk.
- Een abrupt gebruik van het hulpstuk aan de voorkant is streng verboden, daar dit gevaarlijk kan zijn.
- Steek nooit een vinger in de boringen bij het uitlijnen ervan. Dit kan ernstig letsel tot gevolg hebben. Lijn de boringen op zicht of met behulp van een werktuig uit.
- Zorg ervoor dat de verwijderde bak stabiel staat.

A: Naaf van de bak



D.1 Bak verwijderen

1. Plaats de machine op een vaste, vlakke ondergrond en plaats de bak op de grond. Zorg ervoor dat de bak stabiel staat.
2. Rol O-ringen (1) op de naaf van de bak. Na het verwijderen van de pennen brengt u ze terug aan op de oorspronkelijke plaats.
3. Open de borgring (2), verwijder de pen (3) en trek de pennen (4), (5) eruit. Verwijder dan de bak (6).



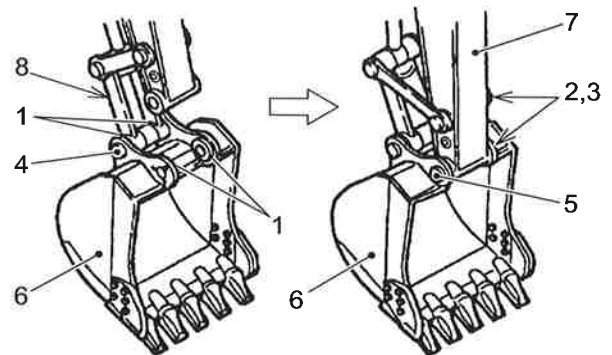
BELANGRIJK

- Zorg ervoor dat de verwijderde pennen niet in contact komen met zand, vuil of andere verontreinigingen.
- Beschadig niet de stofdichtingen aan beide kanten van de arm (7) en de bak/bakverbinding (8).

4. ONDERHOUD

D.2 Bak monteren

1. Reinig alle pennen en boringen en vet deze in.
2. Lijn de bakcilinder uit t.o.v. de penboringen van de bak (6) en de bakverbinding (8). Breng vervolgens de pen (4) aan.
3. Beweeg de giek omhoog en til de bak lichtjes van de grond.
4. Lijn de bak (6) uit t.o.v. de penboring van de arm (7). Beweeg de arm (7) en breng de pen (5) aan.
5. Breng de pen (3) aan en bevestig de borgring (2).
6. Plaats de O-ring (1) op de normale positie.
7. Druk vet in de smeernippels van de pennen tot het vet tussen de pen en de boring tevoorschijn komt.



BELANGRIJK

Vervang de O-ring (1) als deze gebroken is of zijn elasticiteit verloren heeft.

E. Controleer de tanden & zijsnijbladen op slijtage/schade

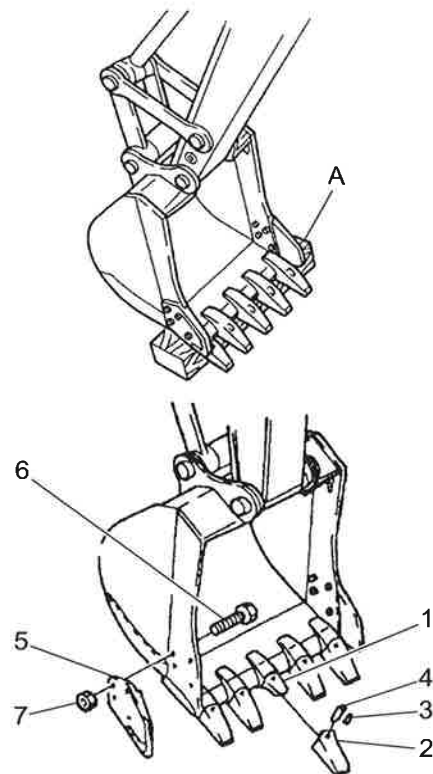
OPGELET

Plaats voor het vervangen van de tanden en de zijsnijbladen een veiligheidsblok aan de onderkant van de bak.

Controleer de tanden van de bak op slijtage en goede bevestiging. De levensduur van de tanden kan niet alleen worden bepaald door het aantal bedrijfsuren. Ook de gebruiksomstandigheden spelen een rol.

A: Veiligheidsblok

1. Adapterneus
2. Tandpunt
3. Rubber blokkering
4. Borgpen
5. Zijsnijblad
6. Bout
7. Moer



4. ONDERHOUD

E.1 Tandenvervangen

⚠ WAARSCHUWING

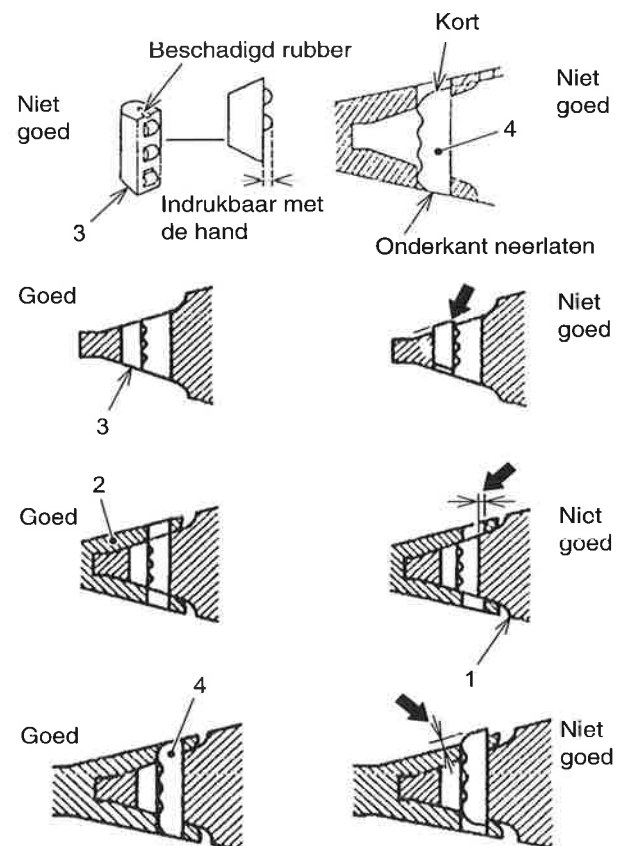
Draag een veiligheidsbril, veiligheidsschoenen, een helm, werkkledij en werkhandschoenen bij de uitvoering van inspectie en onderhoud op deze machine.

Vervang de tandpunt in de volgende gevallen.

-Er verschijnen kleine gaatjes op de tandpunt.

-De randen van de tandpunt zijn versleten.

1. Gebruik een hamer en een doorslag, hamer de borgpen (4) eruit. Zorg ervoor dat de rubber blokkering (3) niet beschadigd wordt.
2. Controleer de borgpen (4) en de rubber blokkering (3). Vervang beide onderdelen als de borgpen (4) te kort of de rubber blokkering (3) in slechte staat is.
3. Reinig het oppervlak van de adapterneus (1) met een plamuurmes om modderresten te verwijderen.
4. Plaats de tandpunt (2) op de adapterneus (1).
5. Druk de rubber blokkering (3) in de boring van de adapterneus (1).
6. Sla met een hamer op de borgpen (4) tot deze uitgelijnd is met de oppervlakte van de tandpunt.



4. ONDERHOUD

E.2 Zijsnijbladen vervangen

WAARSCHUWING

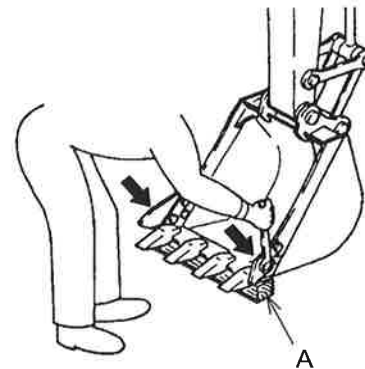
Draag een veiligheidsbril, veiligheidsschoenen, een helm, werkkledij en werkhandschoenen bij de uitvoering van inspectie en onderhoud op deze machine.

1. Verwijder alle zand en modderresten rond de bouten.
Gebruik een acetyleenbrander om de bouten af te snijden, verwijder daarna het zijsnijblad.

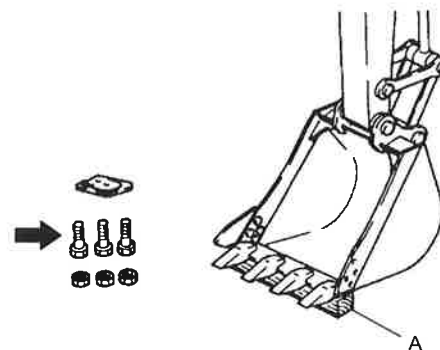
2. Reinig het montagevlak en breng een nieuw zijsnijblad. Vervang bij de montage van het nieuwe zijsnijblad de bouten en moeren door nieuwe exemplaren.

Aanhaalmoment: 930 tot 1 030 N•m {686 tot 760 lbf•ft}

3. Borg de moeren na het aantrekken met een puntlas.



A: Veiligheidsblok



BELANGRIJK

Een te late vervanging van het zijsnijblad kan schade aan de bak veroorzaken. Een vroege vervanging wordt aanbevolen.

4. ONDERHOUD

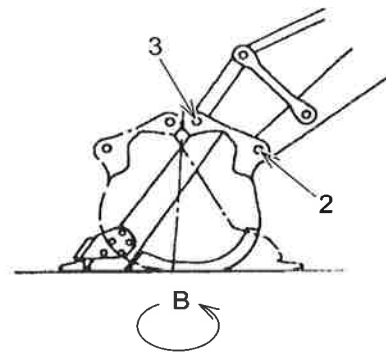
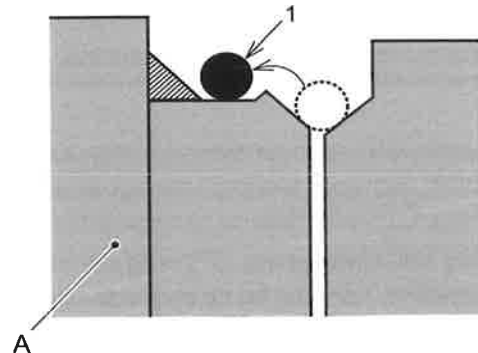
F. Lepel omdraaien

De 180 graden gedraaide lepel kan gebruikt worden voor schepwerkzaamheden. Bij het werken als team moeten de signalen exact worden gevolgd. Schenk bijzondere aandacht aan de veiligheid.

1. Plaats de machine op een vaste, vlakke ondergrond en plaats de bak op de grond. Zorg ervoor dat de bak stabiel staat.
2. Rol O-ringen (1) op de naaf van de bak.
3. Verwijder de borgring en de pen van de bakpen (2) en de verbindingspen (3). Verwijder dan de bakpen (2) en de borgpen (3).

A: Naaf van de bak

4. Draai de arm - lichtjes opgetild en met gemonteerde bak - 180 graden. Laat de arm dan weer zakken, de positie van de penboring is veranderd.
5. Reinig alle pennen en boringen en breng voldoende vet aan.
6. Breng de O-ring (1) aan.
7. Lijn elke boring uit en steek de pen erin. Bevestig de pen met de borgring en de pen.
8. Na de bevestiging roteert u de bak voorzichtig tot op het eindpunt bij laag motortoerental. Controleer of er nergens belemmeringen optreden.



⚠ OPGELET

Wees voorzichtig als u de bak gebruikt voor schepwerkzaamheden, daar de bediening omgekeerd is vergeleken met de lepelfunctie.

4. ONDERHOUD

G. Montagespeling van de bak aanpassen

⚠ OPGELET

-Onverwachte bewegingen van het hulpstuk terwijl de montagespeling van de bak wordt aangepast zijn zeer gevaarlijk. Plaats de bak op een stabiele ondergrond en zet de veiligheidsblokkeerhendel op de positie "VERGRENDELD". Schakel dan de motor uit.

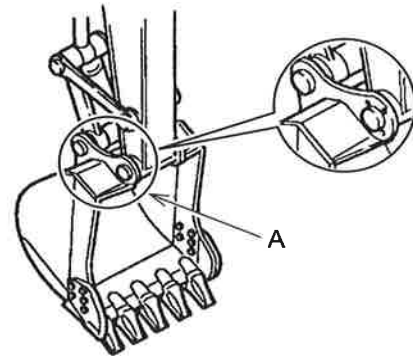
-Als de speling van de bak niet correct ingesteld is, kunnen de contactvlakken van de bak en de arm gaan vreten. Hierdoor ontstaat een abnormale geluidsontwikkeling en schade aan de stang en de O-ring.

Standaardspeling bak

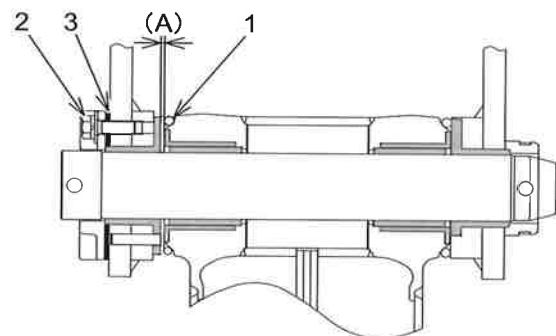
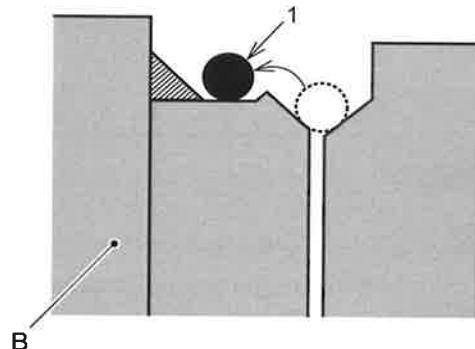
1,2 mm (0,05 inch) of minder

A: Instelmechanisme bakspeling

B: Naaf van de bak



1. Plaats de bak stabiel op de grond.
2. Beweeg de O-ring (1) van de normale positie naar de naaf van de bak.
3. Zwenk lichtjes naar rechts en druk het uiteinde van de arm tegen de rechterkant van de bak. (Aan deze kant bestaat er geen speling-instelmechanisme.)
4. Plaats de veiligheidsblokkeerhendel op de positie "VERGRENDELD" en schakel de motor uit.
5. Meet de afstand (A) tussen bak en armnaaf. Als de gemeten waarde 1,2 mm of meer bedraagt, voert u de instelling uit.
6. Drie bouten (2) voor de spelinginstelling beschikken gemiddeld over vijf onderlegschilden (3) (1 mm dikte). Draai elke bout los en verwijder een aantal schijven, afhankelijk van de speling.
7. Haal elke bout (2) gelijkmatig aan met het gespecificeerde moment.
Aanhaalmoment: 250 tot 308 N•m {184 tot 227 lbf•ft}
8. Breng de O-ring (1) weer aan.



4. ONDERHOUD

4.12 INSPECTIE & ONDERHOUD VOOR DE START (OM DE 8 UUR)

Zorg ervoor dat u hoofdstuk "1.VEILIGHEIDSINSTRUCTIES" van dit HANDBOEK gelezen en begrepen heeft voor u de machine bedient of servicewerkzaamheden uitvoert. De volgende inspectie- en onderhoudswerkzaamheden dienen uitgevoerd te worden voor/na het starten en na het werk.

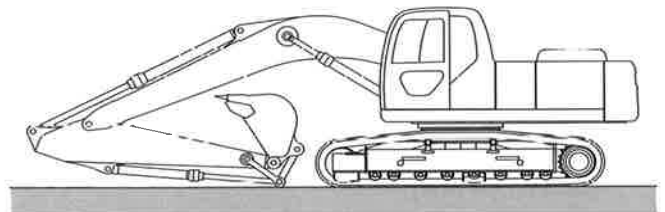
Voor de volgende servicepunten raadpleegt u hoofdstuk "3.WERKEN MET DE MACHINE".

- | | | | |
|----------|---|----------|--|
| -3.1.1-A | Dagelijkse inspectie | -3.1.2-D | Brandstof-voorfilter legen |
| -3.1.2-A | Koelvloeistofpeil controleren en indien nodig bijvullen | -3.1.2-E | Peil hydraulische olie controleren |
| -3.1.2-B | Motorolieniveau controleren en indien nodig bijvullen | -3.1.2-F | Riemspanning controleren |
| -3.1.2-C | Brandstofpeil controleren en indien nodig bijvullen | -3.1.5 | Werking van instrumentenpaneel controleren |
| | | -3.1.6 | Werklicht controleren |

A. Smering van het hulpstuk

Veeg alle nippels schoon en spuit vet in de nippels tot het uit de opening van de pen komt.

In de deur aan de linkerkant van de cabine bevindt zich een vetpistool.

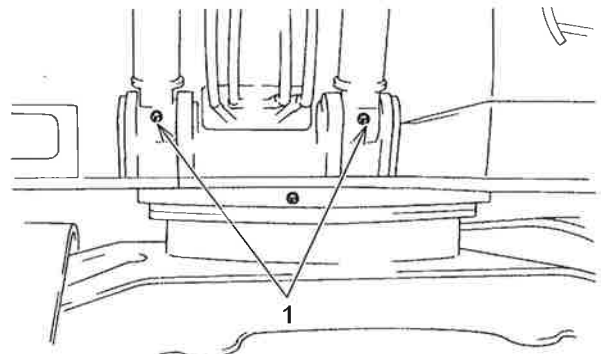


Instructies

Vetten

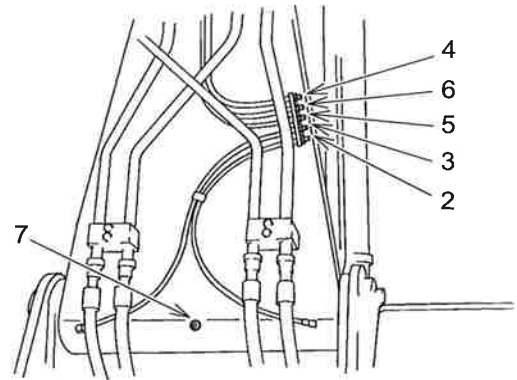
1. Alle hulpstukken moeten tijdens de eerste 50 bedrijfsuren om de 8 uur gesmeerd worden.
2. Dan moet het hulpstuk om de 250 bedrijfsuren worden gesmeerd.
3. Vervolgens moet het hulpstuk om de 500 bedrijfsuren worden gesmeerd, maar de smering rond de bak moet om de 250 uur worden uitgevoerd.
4. Als het hulpstuk in het water werd gedompeld, adviseren wij om elke 8 uur te smeren.
5. Dagelijks smeren na zware werkzaamheden met speciaal hulpstuk.
6. Als de machine sinds de laatste service één maand of langer buiten bedrijf is geweest, dan moet de machine worden gesmeerd voor deze weer in gebruik wordt genomen.

1. Pennen giekcilinderkop (1).

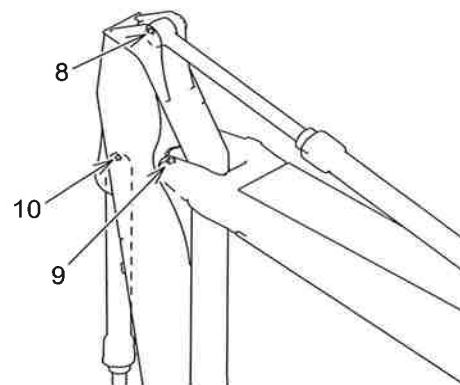


4. ONDERHOUD

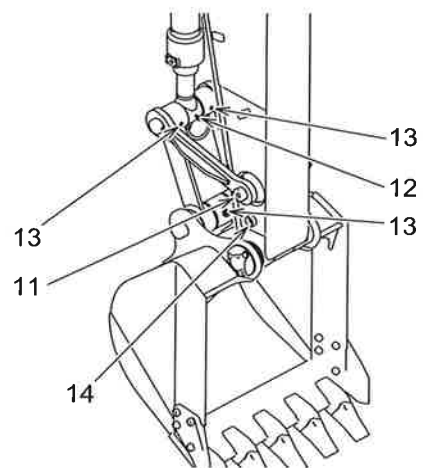
2. Giekvoetpen (2), (3).
3. Giekcilinderstangpennen (4), (5).
4. Pennen armcilinderkop (6).
5. Pen giekvoet (midden) (7).



6. Pen armcilinderstang (8).
7. Pen arm-giek (9).
8. Pen bakcilinderkop (10).



9. Verbindingspennen spanwiel (11).
10. Pen bakcilinderstang (12).
11. Verbinding bak (13).
12. Bovenste pen arm (14).



4. ONDERHOUD

4.13 50-UUR-INSPECTIE- (WEKELIJKS) & ONDERHOUDSPROCEDURES

Zorg ervoor dat u hoofdstuk "1.VEILIGHEIDSINSTRUCTIES" van dit HANDBOEK gelezen en begrepen heeft voor u de machine bedient of servicewerkzaamheden uitvoert.

Tegelijk uitvoeren met "4.12 INSPECTIE & ONDERHOUD VOOR DE START (OM DE 8 UUR)".

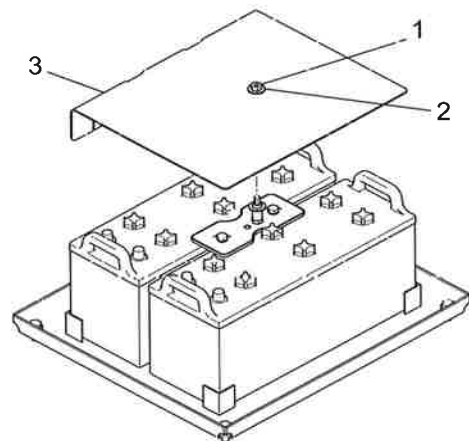
A. Batterijen



- Draag een helm, een gekeurde veiligheidsbril of gezichtsmasker, handschoenen en andere veiligheidsuitrusting als u aan de batterijen werkt.
 - In de batterij ontstaat ontvlambaar gas (waterstofgas). Zorg ervoor dat er geen vonken of vlammen in contact komen met de batterijen, daar deze een explosie kunnen veroorzaken.
 - Batterijvloestof is zeer zuurhoudend. Het veroorzaakt zeer snel voor corrosie op metaal. Contact met de huid of de ogen kan brandwonden of blindheid tot gevolg hebben. Als dit gebeurt, moeten de huid of de ogen onmiddellijk met veel water gewassen worden. Raadpleeg zo snel mogelijk een arts voor de behandeling van het letsel.
 - Stop de motor en voer onderhouds- en servicewerkzaamheden uit op de batterij.
 - Koppel de batterijpool op de aardingszijde (negatieve pool) eerst af en sluit de pool als laatste aan op de aarding.
 - Plaats geen werktuigen of andere voorwerpen op de beschermende afdekking van de batterij.
- Er bestaat explosiegevaar aangezien er door kortsluiting brand kan ontstaan.

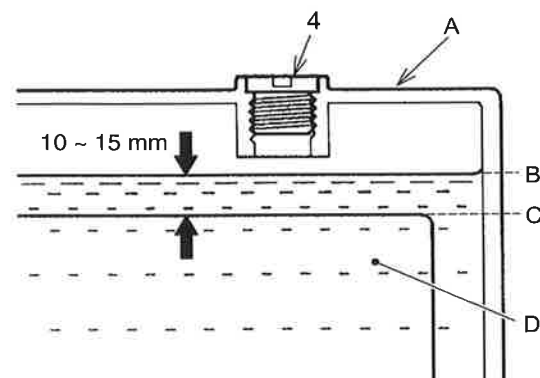
A.1 Batterijvloestofpeil controleren

1. Open de zijdeur aan de linkerzijde van de machine met de contactsleutel.
2. Draai de inbusbout (1) van de batterij los en verwijder de schijf (2) en afdekking (3).
3. Verwijder de doppen van de batterijcellen en voer een visuele controle van het elektrolytpeil (zuur) uit. Het correcte peil is 10 tot 15 mm (0,4 tot 0,6 inch) boven de platen.
4. Reinig de ventilatie-opening van de batterijdop en trek de top (4) goed vast.
5. Breng de rubberen beschermingsafdekking (3) aan met moer (1) en schijf (2).



6. Sluit de zijdeur en doe deze op slot met de contactsleutel.

- A: Batterij
- B: Bovenste
- C: Onderste
- D: Celplaten





4. ONDERHOUD

Instructies

- Reinig de batterijpool en breng vet of roestpreventiespray aan.
- Doe een beroep op een gespecialiseerd bedrijf voor de verwijdering van oude batterijen.
- Gebruik geen oude batterij samen met een nieuwe batterij. Daardoor kan de levensduur van de batterij worden gereduceerd. Vervang beide batterijen indien nodig altijd tegelijk.

A.2 Relatieve dichtheid van batterijvloeistof meten

Daar de relatieve dichtheid van de batterijvloeistof afhankelijk is van de vloeistoftemperatuur, moet de dichtheid binnen het in de tabel aangegeven bereik worden gehouden.

Als de relatieve dichtheid onder de ondergrens ligt, moet de batterij worden opgeladen.

Omgevingstemperatuur

Laden	20 °C (68 °F)	0 °C (32 °F)	-20 °C (-4 °F)
100 %	1,28	1,29	1,31
90 %	1,26	1,28	1,29
80 %	1,25	1,26	1,28
75 %	1,24	1,25	1,27

Instructies

Meet de relatieve dichtheid van de batterij niet onmiddellijk na gebruik, maar bij normale omgevingstemperatuur.

Vorzorgsmaatregelen voor gebruik in koude omgevingen

1. Zorg voor een goede thermische isolatie van de batterij. Door de lage temperatuur kan de batterijvloeistof bevroren of de capaciteit aanzienlijk verlaagd worden.
2. Laad de batterij eerder op.

4. ONDERHOUD

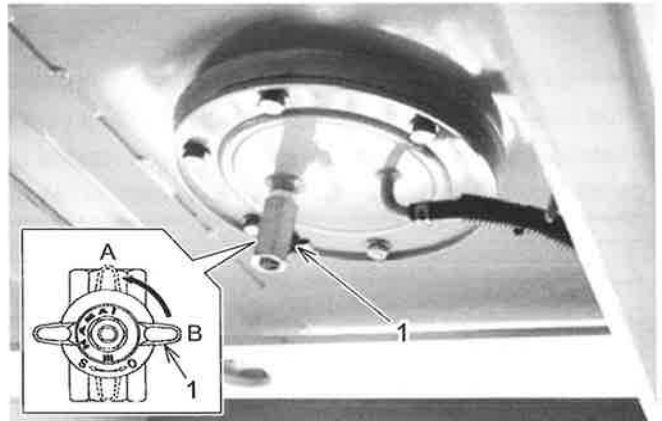
B. Brandstoftank legen

Maak de aftapklep (1) los om water en afzettingen te laten aflopen in een lege opvangbak.

Daar het water gedurende de nacht wordt afgezet, adviseren wij de leging uit te voeren voor de motor 's morgens wordt gestart.

A: open

B: gesloten



WAARSCHUWING

Ruim alle gemorste brandstof op.

Dieselolie is licht ontvlambaar. Gemorste brandstof kan brand veroorzaken.

1. Zwenk de bovenkant van de machine zo dat de aftapklep (1) onder de brandstoftank midden tussen de rupswielen staat. Plaats de bak op de grond en schakel de motor uit.
2. Plaats een lege opvangbak onder de aftapklep (1) om de afgevoerde brandstof op te vangen.
3. Open de aftapklep (1) en verwijder het water en het op de bodem afgezette sediment. Wees voorzichtig dat u niet met brandstof bespat wordt.
4. Sluit de aftapklep (1) zodra zuivere brandstof tevoorschijn komt.

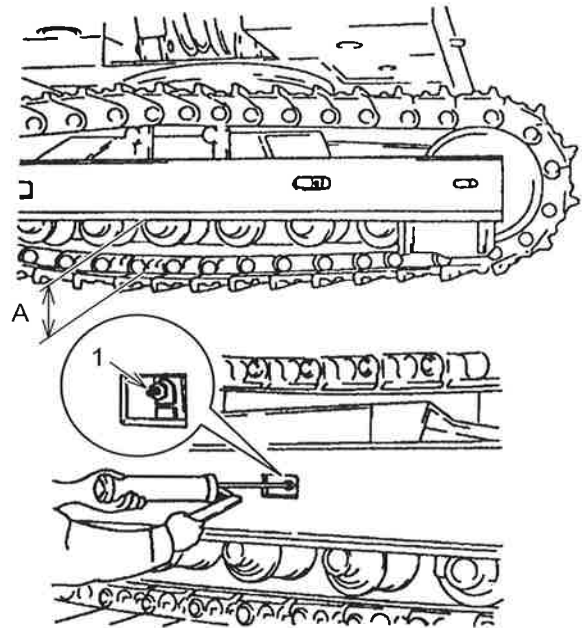
4. ONDERHOUD

C. Rups-spanning

⚠ WAARSCHUWING

- Stut het onderste frame met geschikte blokken.
- Was de rupsen en verwijder de modder en het stof voor u de rupsen inspecteert en smeert.

1. Bedien de zwenk-, arm-, bak- en giekbedieningselementen tot de machine staat zoals getoond.
2. Meet in het midden van de rups de afstand tussen de onderkant van de framerails en de oppervlakte van de rups.
3. Voer stappen 1 en 2 uit op de rechter rups.
4. Om de spanning van de rupsen te verhogen, plaatst u de machine zoals getoond op de figuur en injecteert u met het vetpistool vet van het type extreme pressure No. 2 in de smeernippel voor de instelling het spanwiel (1) tot de correcte spanning bereikt is. Voer deze procedure uit op beide rupswielen.



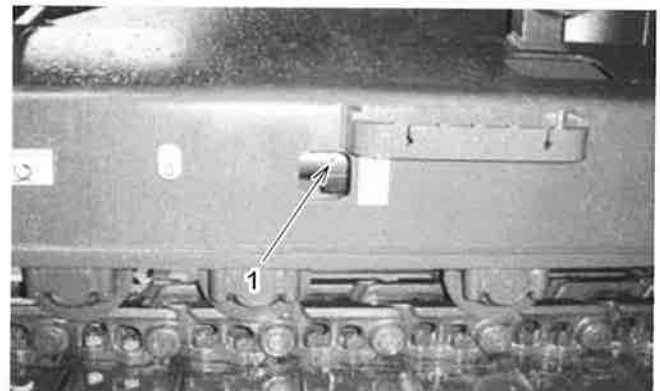
Doorhang:

Correcte spanning (A): 350 tot 380 mm
(13,8 tot 15,0 inches)

BELANGRIJK

Na het injecteren van het vet, beweegt u de rijhendel van de ingestelde rups vooruit en achteruit. Hierdoor wordt de spanning tussen het spanwiel en het aandrijfwiel gecompenseerd. Voer dan opnieuw een meting uit zoals getoond op de figuur.

5. Om de rups spanning te verlagen, plaatst u de machine zoals getoond op de figuur.
6. Maak voorzichtig de instelsmeernippel (1) los zodat er vet kan ontsnappen.
7. Haal de smeernippel (1) aan, meet de rups spanning zoals getoond op de figuur.
Aanhaalmoment: 49 tot 69 N•m
(36,1 tot 50,9 lbf•ft)
8. Voer indien nodig de stappen 5 tot 7 uit op de andere rups.



⚠ WAARSCHUWING

Het vet in het rups spanmechanisme staat onder extreme druk en kan de huid doorboren en ernstig letsel veroorzaken. Houd het gezicht en lichaam uit de buurt van de smeernippels. Draai de smeernippel nooit meer dan één volledige slag. Als het vet niet vrijgegeven wordt na één slag van de smeernippel, neemt u a.u.b. contact op met onze verdeler voor assistentie.

4. ONDERHOUD

4.14 120-UUR-INSPECTIE- & ONDERHOUDSPROCEDURES

Zorg ervoor dat u hoofdstuk "1.VEILIGHEIDSINSTRUCTIES" van dit HANDBOEK gelezen en begrepen heeft voor u de machine bedient of servicewerkzaamheden uitvoert.

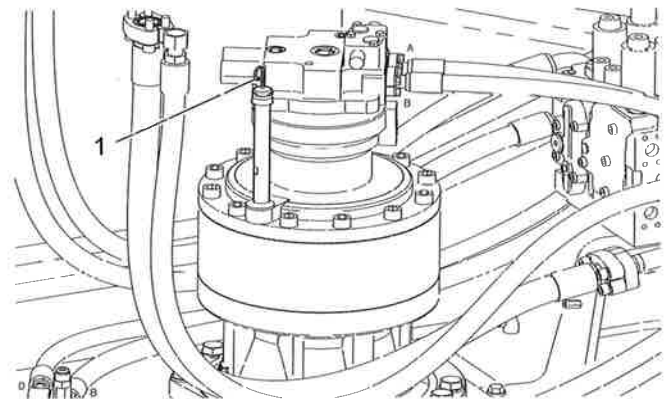
Voer de procedures samen uit met de dagelijkse en de 50-uur-inspectie- en onderhoudsactiviteiten.

A. Olie reductiekast zwenkmotor

WAARSCHUWING

Ververs nooit olie van een machine die nog maar net uitgeschakeld is. Laat de machine afkoelen tot de olie en de vloeistoffen warm zijn, niet heet.

1. Parkeer de machine voor de controle op een vlakke ondergrond, zet de bak op de grond, schakel de motor uit en zet de veiligheidsblokkeerhendel op de positie "VERGRENDELD".
2. Controleer het transmissie-oliepeil met de peilstok (1).
3. Als het peil op de peilstok (1) binnen het gespecificeerde bereik staat, is het peil normaal. Vul de gespecificeerde tandwielolie bij in de vulopening. Raadpleeg het hoofdstuk "SPECIFICATIES SMEERMIDDELEN, BRANDSTOF & KOELVLOEISTOF".
4. Breng de peilstok (1) aan.



4. ONDERHOUD

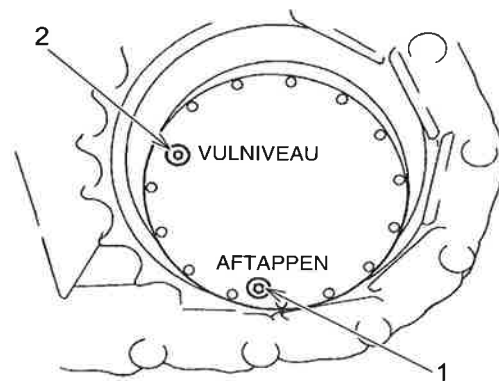
B. Olie reductiekast rijsysteem

⚠ WAARSCHUWING

-De reductiekast van het rijsysteem kan onder druk staan. Draai de stop voorzichtig los en laat de luchtdruk langzaam ontsnappen. Als de stop abrupt wordt losgemaakt, kan de plug wegvliegen en de olie uit de opening spuiten. Houd uw gezicht niet in de buurt van de stop om te voorkomen dat u getroffen wordt.

-Ververs nooit olie van een machine die nog maar net uitgeschakeld is. Laat de machine afkoelen tot de olie en de vloeistoffen warm zijn, niet heet.

1. Parkeer de machine voor de controle op een vlakke ondergrond, schakel de motor uit, lokaliseer de stop (1) en zet de veiligheidsblokkeerhendel op de positie "VERGRENDELD".
2. Verwijder de peildop (2) en controleer het oliepeil en de eventuele aanwezigheid van verontreinigingen. Het oliepeil moet aan de bovenste markering van de peildop staan. Indien het peil te laag is, verwijdert u de peildop (2) en vult u de gespecificeerde olie bij. Raadpleeg het hoofdstuk "SPECIFICATIES SMEERMIDDELEN, BRANDSTOF & KOELVLOEISTOF".
3. Reinig de peildop (2) met lichte olie en breng deze weer aan.
4. Voer dezelfde controle uit op de reductiekast aan de andere kant.



4. ONDERHOUD

C. Rubber inlaatslang controleren

WAARSCHUWING

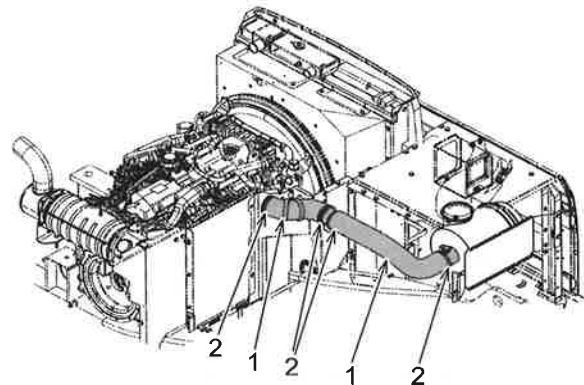
-Raak de rubber slang niet aan om brandwonden te vermijden.

Onmiddellijk na het uitschakelen van de machine of tijdens het gebruik, is de temperatuur van de rubber slang zeer hoog.

-Bij het vervangen van de rubber slang, steekt u een schone doek in de luchtinlaat om te voorkomen dat er stof in de leiding dringt.

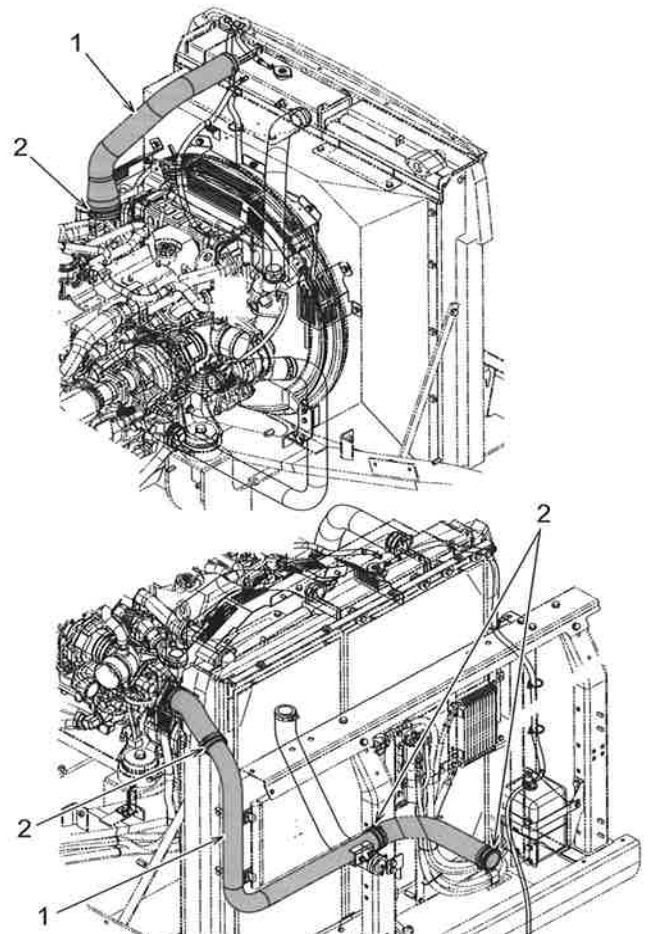
C.1 Rubber aanzuigslang voor luchtreiniger controleren

1. Controleer of de rubber slang (1) beschadigd of versleten is. Controleer bovendien of band (2) los zit.
2. Vervang de beschadigde of versleten rubber slang (2) en de band (2) op hetzelfde tijdstip met nieuwe onderdelen.



C.2 Rubber slang voor interkoeler controleren

1. Controleer of de rubber slang (1) beschadigd of versleten is. Controleer bovendien of band (2) los zit.
2. Vervang de beschadigde of versleten rubber slang (2) en de band (2) op hetzelfde tijdstip met nieuwe onderdelen.



4. ONDERHOUD

4.15 250-UUR-INSPECTIE- (3-MAANDELIJKS) & ONDERHOUDSPROCEDURES

Zorg ervoor dat u hoofdstuk "1.VEILIGHEIDSINSTRUCTIES" van dit HANDBOEK gelezen en begrepen heeft voor u de machine bedient of servicewerkzaamheden uitvoert.

Voer de procedures samen uit met de dagelijkse, de 50-uur- en de 120-uur-inspectie- en onderhoudsactiviteiten.

A. Slijtage en spanning van riemen voor ventilator, wisselstroomdynamo en airconditioning

WAARSCHUWING

Roterende delen kunnen letsels veroorzaken. Kom niet in de buurt van de ventilator of de riem terwijl de motor loopt. Schakel de motor uit voor u servicewerkzaamheden uitvoert.

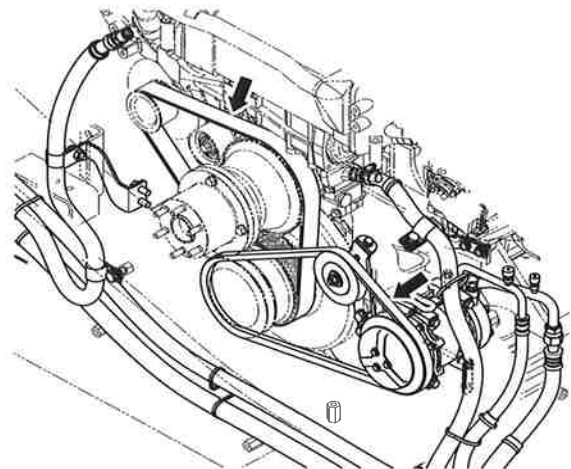
OPGELET

Als bij de inspectie scheuren of sneden worden vastgesteld, moet de riem worden vervangen. Houd olie en vet uit de buurt van de riem. Daardoor kan de riem gaan slippen, waardoor de levensduur aanzienlijk wordt verkort.

Deze machine is uitgerust met riemen voor de wisselstroomdynamo, de ventilator en de airconditioning.

Controleer deze riemen op slijtage en schade en controleer de riemspanning op doorhang. Stel de riemspanning correct in om de prestaties en de gespecificeerde levensduur van de motor op peil te houden.

Controleer de spanning van de riem door met de duim in het midden van de riem te drukken. Als de afwijking binnen het in de tabel getoonde bereik ligt, is de spanning normaal.



4

Riem	Na vervanging van de riem mm (in)	Bij inspectie mm (in)	Kracht N (lbf)
Wisselstroomdynamo, ventilator (A)	3 tot 5 mm (0,12 tot 0,20")	4 tot 6 mm (0,16 tot 0,24")	100 (22)
Airconditioning (B)	2,4 mm (0,09")	-	24 (5,4)

BELANGRIJK

-Na het vervangen van de riem kan deze nog niet zeer goed worden ingedrukt. Laat de motor drie tot vijf minuten op vrijlooptoerental lopen. Stel de riemspanning daarna opnieuw in.

-Nieuwe riemen hebben zich na een inlooptijd van ca. twee volledig gezet.

4. ONDERHOUD

A.1 Riem van wisselstroomdynamo en ventilator instellen

BELANGRIJK

Zorg ervoor dat de riemen van de wisselstroomdynamo en de ventilator niet in contact komen met smeermiddel en olie. Een doorslippende riem heeft een kortere levensduur.

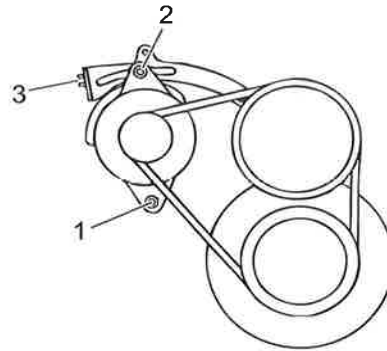
1. Open de motorkap en breng de steun aan.
2. Verwijder de riemafdekking.
3. Draai de bevestigingsbout (1) en de instelmoer (2) een beetje los en pas de riemspanning aan.
4. Draai de instelbout (3) los, stel de riemen van de wisselstroomdynamo en de ventilator in op de gespecificeerde spanning. Trek de bevestigingsbout (1) en de instelmoer (2) weer vast.

Aanhaalmoment:

Monteer bout (1): 51 N•m (38 lbf•ft)

Moer aanhalen (2): 83 N•m (61 lbf•ft)

5. Start, na het instellen, de motor en laat hem 5 minuten op laag vrijlooptoerental lopen.
6. Schakel de motor uit en controleer de spanning van de ventilatorriem.
7. Breng de riemafdekking aan.
8. Verwijder de steunbeugel, sluit en vergrendel de motorkap.



4. ONDERHOUD

A.2 Riem airconditioningcompressor

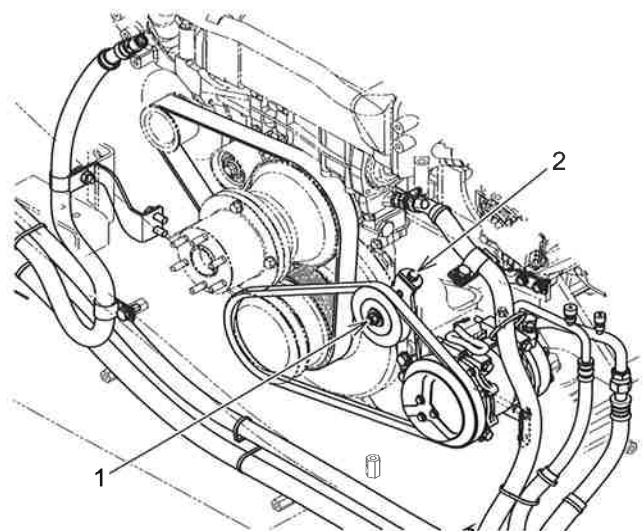
WAARSCHUWING

Roterende delen kunnen letsel veroorzaken. Kom niet in de buurt van de ventilator of de riem terwijl de motor loopt. Schakel de motor uit voor u servicewerkzaamheden uitvoert.

BELANGRIJK

Een foutieve riemspanning kan lagere prestaties van de compressor tot gevolg hebben, waardoor de riem en de compressor beschadigd worden.

1. Open de motorkap en breng de steun aan.
2. Draai de moer (1) van de tussenpoelie lichtjes los en pas de riemspanning aan met de instelbout (2). Trek vervolgens de moer (1) weer vast.
Aanhaalmoment: 41,9 tot 51,1 N•m (30,9 tot 37,7 lbf•ft)
3. Start, na het instellen, de motor en laat hem 5 minuten op laag vrijlooptoerental lopen.
4. Verwijder de steunbeugel, sluit en vergrendel de motorkap.



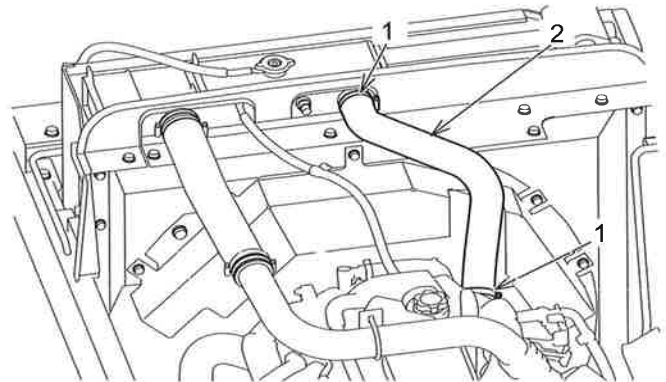
4. ONDERHOUD

B. Radiateurslangen controleren

Vervang de slang voor er problemen optreden. Dit is een voordelige en goede vorm van onderhoud.

Het vervangen van de slang voor deze beschadigd is, zorgt voor lagere kosten en minimaliseert de ongeplande uitvaltijden.

Vervang de slang (2) en de klem (1) onmiddellijk als u een scheur of een waterlek vindt. De onmiddellijke vervanging kan de motor beschermen tegen aanzienlijke problemen, zoals oververhitting etc.

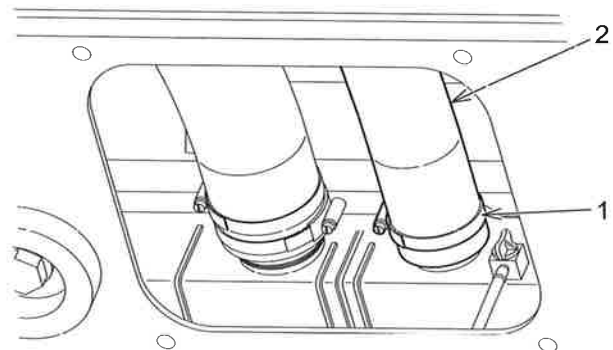


WAARSCHUWING

Draag een veiligheidsbril, veiligheidsschoenen, een helm, werkkledij en werkhandschoenen bij de uitvoering van inspectie en onderhoud op deze machine.

B.1 Controleren

1. Open de motorkap en breng de steun aan.
2. Controleer de slangen (2) op koelmiddellekken als gevolg van losse klemmen (1) of beschadigde en versleten slangen.
3. Maak de losse klem (1) weer vast en vervang een beschadigde of versleten slang (2) volgens de onderstaande procedure.



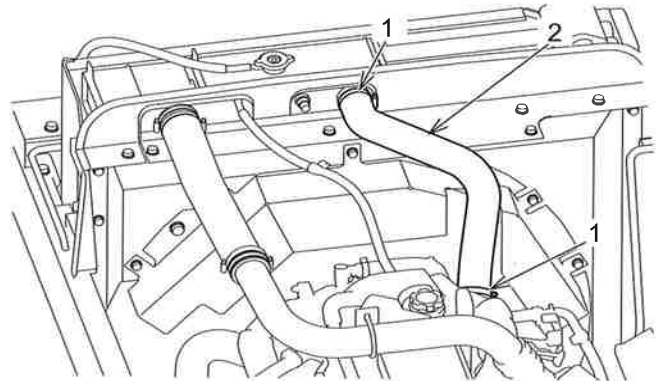
4. ONDERHOUD

B.2 Radiateurslangen vervangen

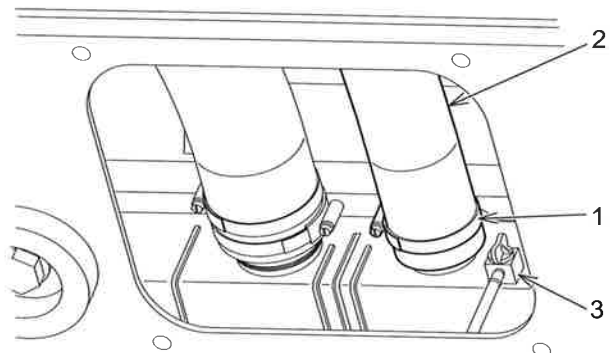
WAARSCHUWING

Vermijd brandwonden door hete vloeistoffen of stoom. Maak de radiateurdop niet los als de koelvloeistof heet is.
-Het koelsysteem staat onder druk.
-Schakel de motor uit en laat het systeem afkoelen.

1. Draai de 4 bouten van de onderste afdekking van de radiator los en verwijder de afdekking.
2. Draai de radiateurdop langzaam los en zorg ervoor dat de druk wordt afgebouwd. Druk de dop dan in en verwijder de ingedrukte dop door deze verder te draaien.
3. Maak de aftapklep (3) los tot het koelmiddelpeil in de radiator lager staat dan de te vervangen slang (2). Tap het koelmiddel af in een opvangbak.
4. Maak de klem los (1), verwijder de beschadigde slang (2) en vervang deze door een nieuw exemplaar.



5. Aftapklep (3) aantrekken.
6. Giet koelvloeistof in de radiator en daarna in de reservetank.
7. Draai de radiateurdop na het bijvullen goed vast.
8. Verwijder de steunbeugel, sluit en vergrendel de motorkap met de contactsleutel.
9. Breng de onderste afdekking weer aan.



4. ONDERHOUD

C. Service airconditioning-filter

WAARSCHUWING

Rondvliegend puin als gevolg van de perslucht kan ongevallen veroorzaken met letsel of de dood tot gevolg. Draag een veiligheidsbril en een masker bij het reinigen van de airco-filters.

Reinig de circulatie- en de verseluchtfilters.

Recirculatieluchtfiler: Om de 500 uur

Verseluchtfiler: Om de 250 uur

Interne en externe luchtfilters vervangen

Circulatieluchtfiler: Na 10 reinigingsbeurten

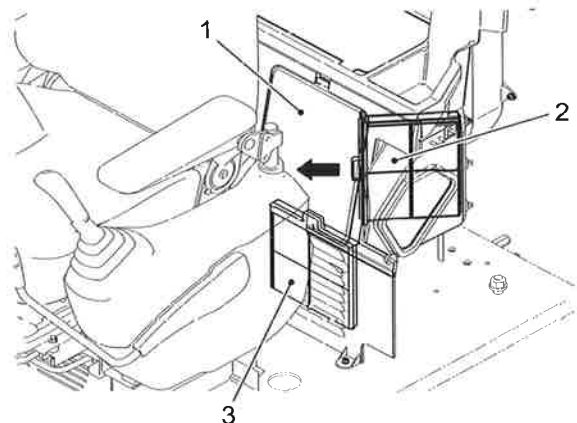
Verseluchtfiler: Na 10 reinigingsbeurten

BELANGRIJK

De onderhoudstijd is een referentiewaarde. Reinig ze eerder dan gespecificeerd als de machine werkt in een stoffige omgeving.

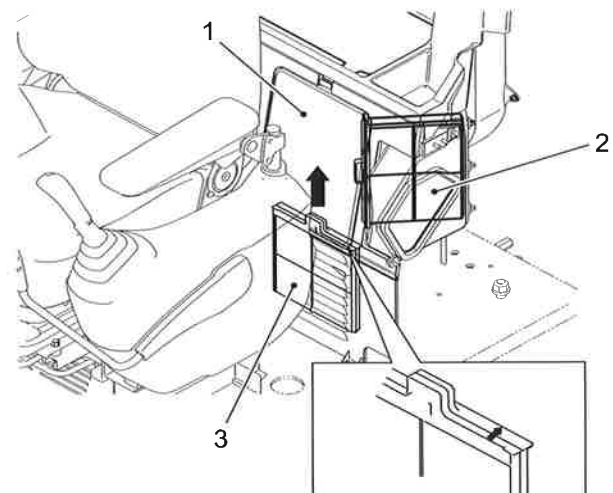
C.1 Verseluchtfiler verwijderen

1. Zoek de afdekking (1) links achter de bestuurdersstoel en trek eraan.
2. Grijp de hendel van de verseluchtfiler (2) door de opening waarvan de afdekking (1) is verwijderd en trek hem omhoog.



C.2 Circulatieluchtfiler verwijderen

1. De circulatieluchtfiler (3) bevindt zich aan de linkerkant onder de bestuurdersstoel.
2. Til de vloermat op, grijp de hendel van de circulatieluchtfiler (3) en trek deze vooruit.





4. ONDERHOUD

C.3 Reinigen

Reinig de circulatie- en de verseluchtfilters.

Reinig de circulatie- en de verseluchtfilters met lucht

C.4 Bevestigingsprocedure

Bevestig de circulatie- en de verseluchtfilters na het reinigen of na vervanging in de omgekeerde volgorde van de verwijdering.

BELANGRIJK

Breng de circulatieluchtfILTER aan met de bovenkant naar boven.

4. ONDERHOUD

D. Onderhoud van luchtfilter

⚠ OPGELET

- Direct contact van het lichaam met perslucht, stoom en water onder hoge druk kan letsel veroorzaken. Draag een veiligheidsbril of een masker, een helm, veiligheidsschoenen etc. om letsels te vermijden.
- Schakel eerst de motor uit en reinig of vervang het luchtfilterelement.

BELANGRIJK

- Bij machines die uitgerust zijn met een dubbel element moet het binnenste element (6) samen met het buitenste element (3) worden vervangen. Vervang het binnenste element (6) door een nieuw exemplaar.
- Verwijder bij het reinigen van het buitenste element niet het binnenste element om te vermijden dat er stof in de luchtinlaat van de motor komt.

D.1 Buitenste element reinigen of vervangen

Reiniging en vervanging van buitenste element.

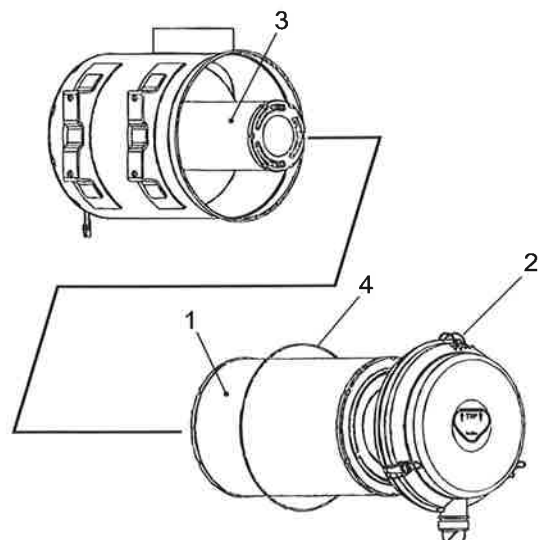
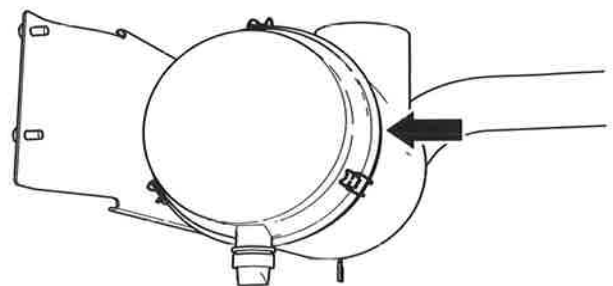
Reinigen:

Als de waarschuwing op de multi-display verschijnt of om de 250 UUR.

Vervangen:

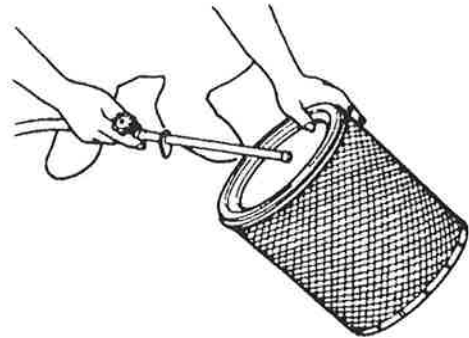
Na 6 reinigingsbeurten of één jaar, afhankelijk van wat eerder optreedt.

1. Open de zijdeur aan de linkerkant van de machine met de contactsleutel en blokkeer deze met de beugel.
2. Verwijder 3 klemmen (2) op de afdekking en trek het buitenste element (1) eruit.
3. Reinig de binnenkant van de luchtfilterbehuizing.



4. ONDERHOUD

- Om het buitenste element te reinigen, blaast u met perslucht (minder dan 0,2 MPa {29 psi}) omhoog en omlaag langs de vouwen van de binnenkant van het filterelement om stof en andere verontreinigingen te verwijderen.



⚠ OPGELET

De O-ring (3) bevindt zich rond de rand van de afdekking. Verlies deze O-ring niet. Binnendringend water als gevolg van het ontbreken van O-ring (3) kan motorproblemen veroorzaken.

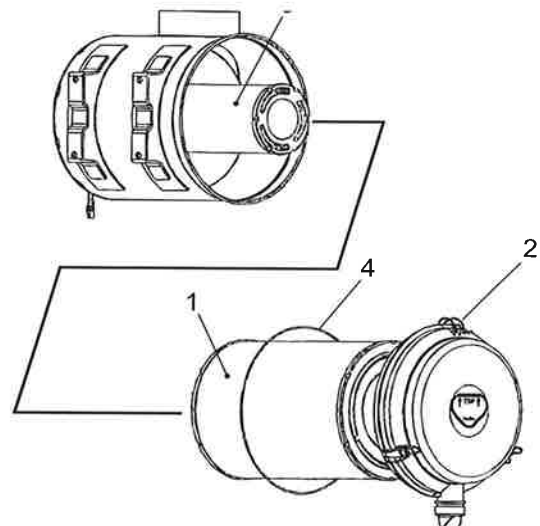
- Controleer het buitenste element (2) na het reinigen en vervang het door een nieuw exemplaar als u gaten of sterk verdunde delen vindt.
- Verwijder de beugel, sluit de deur en vergrendel deze met de sleutel.

BELANGRIJK

Gebruik het element niet als de vouwen, de pakking en/of dichting beschadigd zijn. Behandel het element voorzichtig, tik er niet te sterk op en sla het nergens tegen om het te reinigen.

D.2 Binnenste element vervangen

- Verwijder eerst het buitenste element (2) en dan het binnenste element (4).
- Bedek de luchtuitlaatzijde met een schone doek of tape om te voorkomen dat er stof binnendringt.
- Reinig de binnenkant van de behuizing en verwijder dan de in stap 2 aangebrachte afdekking.
- Bevestig het nieuwe binnenste element (4) aan de connector.
- Breng het buitenste element (2) aan, plaats de O-ring (3) op de afdekking en bevestig de afdekking met klem (1).



BELANGRIJK

Plaats de luchtfilter zo dat de pijlmarkering omhoog wijst.

4. ONDERHOUD

E. Radiateurkop reinigen of vervangen

WAARSCHUWING

Wees voorzichtig bij het verwijderen van de radiateurkop om brandwonden te vermijden. In hete toestand staat de koelvloeistof onder hoge druk

- Verwijder de radiateurkop niet als de koelvloeistof heet is.
- Laat de machine voldoende lang afkoelen voor u de radiateurkop verwijdert.

OPGELET

Via een losse radiateurkop kan hete stoom en koelvloeistof uit het koelsysteem ontsnappen. Laat de radiateurkop/het koelsysteem voldoende lang afkoelen voor u de losse dop vastdraait.

1. Zodra de radiateurkop/het koelsysteem zo sterk afgekoeld is dat het met de blote hand kan worden aangeraakt, draait u de dop (1) langzaam los om de druk te laten ontsnappen.

Zodra alle druk verdwenen is, verwijdert u de radiateurkop.

2. Controleer de punten A tot C op de aanwezigheid van verontreinigingen of schade aan de dop (1). Gebruik een schone doek om de dop (1) te reinigen. Vervang de dop indien nodig.

Inspectiepunten:

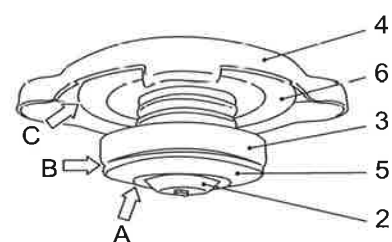
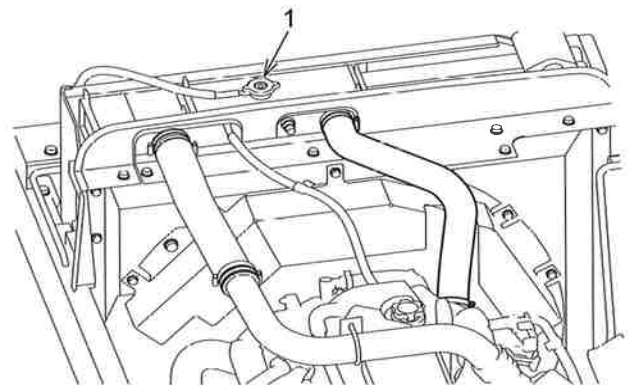
A. Contactvlak tussen de negatieve drukklep (2) en de pakking (5)

B. De oppervlakken van de drukklep (3) en de pakking (5)

C. De oppervlakken van het externe deksel (4) en de pakking (6)

Radiateurkop (1)

3. Trek de dop (1) weer aan.



4. ONDERHOUD

4.16 500-UUR-INSPECTIE- & ONDERHOUDSPROCEDURES

Zorg ervoor dat u hoofdstuk "1.VEILIGHEIDSINSTRUCTIES" van dit HANDBOEK gelezen en begrepen heeft voor u de machine bedient of servicewerkzaamheden uitvoert.

Voer de procedures samen uit met de dagelijkse, de 50-uur-, de 120-uur- en de 250-uur-inspectie- en onderhoudsactiviteiten.

A. MOTOROLIE VERVERSEN EN MOTOROLIEFILTER VERVERGEN

Draag de nodige veiligheidsuitrusting bij het werken in hete omgevingen. Ververs geen olie, koelvloeistof onmiddellijk nadat de machine is uitgeschakeld.

Laat de machine afkoelen voor u onderhoudswerkzaamheden uitvoert.

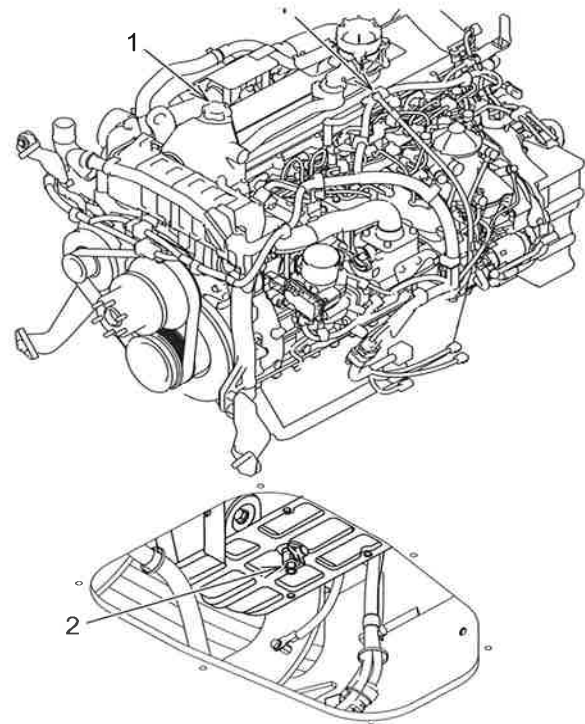
WAARSCHUWING

Raak de hete zone niet aan tijdens het werken of onmiddellijk na het uitschakelen. Er bestaat verbrandingsgevaar. Raak de hete zone niet aan.

BELANGRIJK

- Controleer de afgewerkte olie. Als de olie metaalspaanders of -stof bevat, neemt u contact op met uw verdeler.
- Ververs de olie bij een nieuwe machine voor het eerst na 50 bedrijfsuren.
- Vervang de motoroliefilter als u de motorolie ververst.

1. Draai 6 bouten van de onderste motorafdekking los, verwijder de afdekking en open de motorkap.
2. Bereid de opvangbak voor de afgetapte olie voor.
Opvangbak: 23 L (6,1 gal) of meer
3. Reinig de zone rond de olievuldop (1), verwijder de dop, draai de aftapklep (2) van het motoroliecarter los en tap de motorolie af.



4. Draai de aftapklep (2) goed vast.

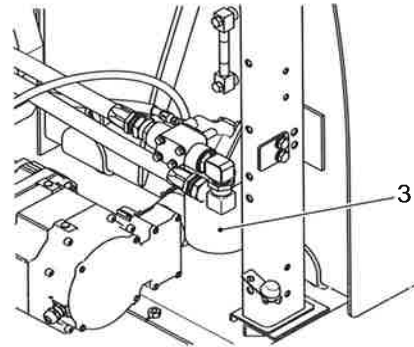
OPGELET

De motor en de geluiddemper blijven heet na het uitschakelen van de motor.

Laat de motor voor het uitvoeren van inspectie- of onderhoudswerkzaamheden voldoende lang afkoelen om brandwonden te vermijden.

4. ONDERHOUD

5. Verwijder de oliefilter (3) met een filtersleutel en vervang de filter door een nieuw exemplaar.
Onderdeelnr. filtersleutel: 2421R171



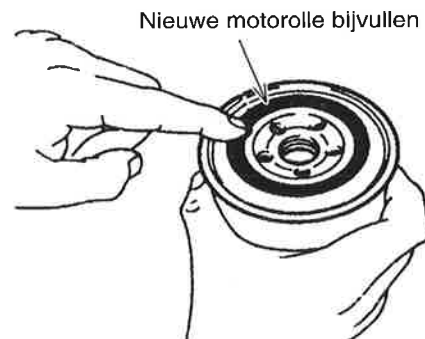
BELANGRIJK

In deze machine bevindt de motoroliefilter zich gescheiden van de motor. De motoroliefilter bevindt zich aan de binnenkant van de deur aan de rechter achterkant van de machine. Na het vervangen van de filter moet de motor gedurende meerdere minuten op vrijlooptoerental lopen, zodat de olie door de motor kan stromen.

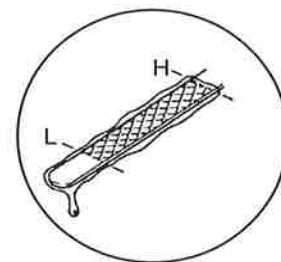
BELANGRIJK

Verwijder alle gevaarlijke afvalstoffen in overeenstemming met de geldende reglementen.

6. Verwijder stof, modder etc. van het dichtingsvlak van de oliefilter.
7. Breng motorolie aan op de pakking van de nieuwe filter en breng de filter aan door deze met de hand vast te draaien tot hij in contact komt met het pakkingoppervlak.
8. Trek de filter 3/4 tot 1 slag vast met de filtersleutel.
9. Vul de motor met motorolie van het gespecificeerde type via de olievuldop (1), zie "4.4 SPECIFICATIES SMEERMIDDELEN, BRANDSTOF & KOELVLOEISTOF" in hoofdstuk 4.
10. Breng de olievuldop aan (1).



11. Controleer of het oliepeil op de peilstok (4) tussen de bovenste en de onderste markering staat, start de motor. Schakel de motor na meerdere minuten in vrijloop uit en controleer het oliepeil na ongeveer 10 minuten. Als het peil te laag is, vult u het systeem met de gespecificeerde motorolie.
12. Controleer de oliefilter op olielekken.
13. Breng de afdekking onder de motor aan en sluit de motorkap.

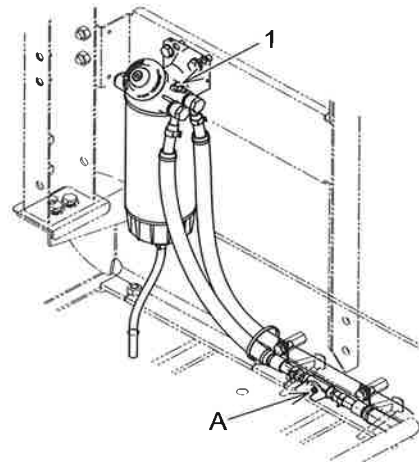


4. ONDERHOUD

B. Brandstoffilter vervangen

De brandstoffilter bevindt zich dicht bij de rechter deur aan de achterkant van de machine.

1. Bereid de opvangbak voor de afgetapte olie voor.
2. Sluit de brandstofafsluitklep (A) in de brandstoffilterleiding.
3. Om te vermijden dat er stof in de brandstofleiding komt, reinigt u eerst de zone rond de ontluuchtingsplug (1).



4. Maak de ontluuchtingsplug (1) en de aftapklep (2) van de brandstoffilter los en tap de brandstof af.
Haal de brandstof uit de brandstoffilter wanneer het element verwijderd is om het morsen van brandstof te voorkomen.



5. Bevestig het element met het type bandsleutel (8) voor de oliefilter (3). En verwijder de transparante bak (4) met de brandstoffiltersleutel (9).

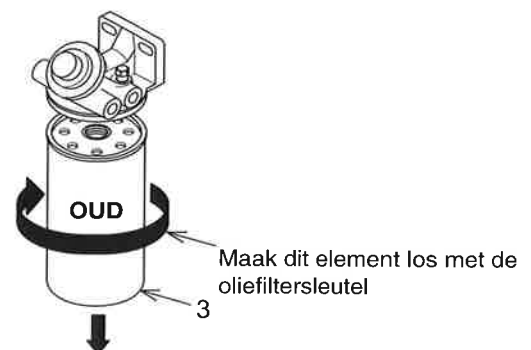
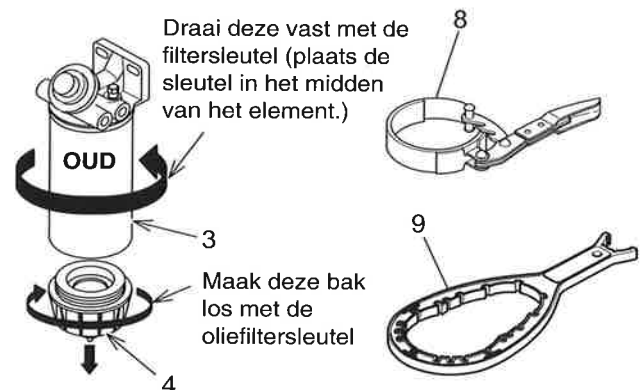
- Oliefiltersleutel (8)

- Brandstoffiltersleutel (9)

Het is soms lastig om de transparante bak (4) te verwijderen, omdat de pakking tussen de montageoppervlakken steekt. Verwijder eerst de transparante bak (4). Als u het element (3) eerst verwijdert, wordt het verwijderen van de transparante bak (4) lastig.

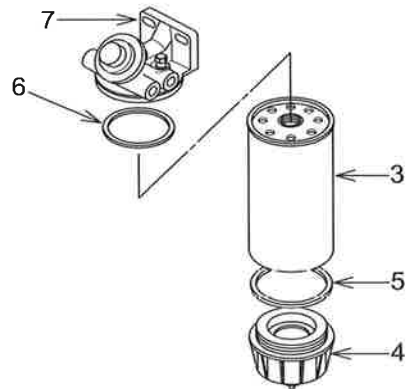
Reinig de transparante bak (4) voordat u hem opnieuw installeert. Vervang de bak door een nieuwe als het oppervlak van de bak troebel of gebroken is.

6. Verwijder het element (3) met de oliefiltersleutel (8).
7. Verwijder vuil en verontreinigingen van het contactvlak.



4. ONDERHOUD

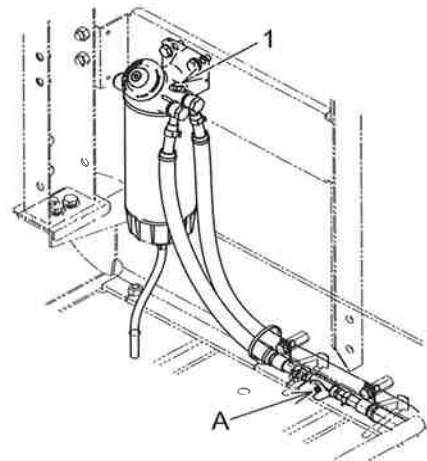
8. Breng een dunne laag lichte olie aan op de nieuwe O-ring (5) en zet de bak (4) op het pakkingoppervlak.
9. Bevestig de bak (4) met de hand aan het nieuwe element (3).
10. Breng een dunne laag lichte olie aan op de nieuwe O-ring (6) en plaats het op het pakkingoppervlak aan de bovenkant van het element.
11. Bevestig het element (3) met de bak (4) met de hand aan de filterbehuizing (7) en draai vast met de filtersleutel (8).



OPGELET

- Hergebruik het element en de O-ring.
- Reinig de zone rond de filter en vervang de filter. (Reinig in het bijzonder de zone rond de ontluuchtingsplug en het contactvlak van de filter.)
- Vervang de O-ring door een nieuwe O-ring uit de elementenkit.
- Zorg ervoor dat er bij het vervangen van de filter geen vuil in het systeem komt.
- Breng de O-ring voorzichtig aan om schade te vermijden.
- Controleer of de O-ring exact in contact is met de pakking.
- Vul de filter voor de montage niet met brandstof, zodat er geen verontreinigingen in de brandstof komen.

12. Trek de ontluuchtingsplug (1) en de aftapklep (2) aan en open de brandstofklep in de brandstofleiding.
13. Laat de lucht ontsnappen op dezelfde manier als voor het brandstofsysteem.



BELANGRIJK

Verwijder alle gevaarlijke afvalstoffen in overeenstemming met de geldende reglementen.

4. ONDERHOUD

C. Brandstofsysteem ontluichten

Na het vervangen van de filter of nadat u zonder brandstof bent gevallen, kan er lucht in het brandstofsysteem gekomen zijn, waardoor de motor na het tanken niet gestart kan worden. Verwijder de lucht volgens de onderstaande procedure:

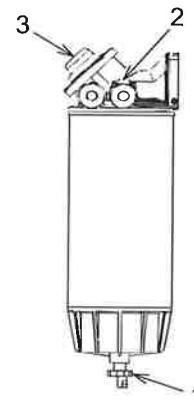
WAARSCHUWING

-Houd de grond schoon en tap de brandstof af in een opvangbak. Op die manier vermijdt u bovendien gevaren.

-Veeg alle gemorste brandstof weg voor u de motor start.

Na het starten van de motor, controleert u de machine op brandstoflekken.

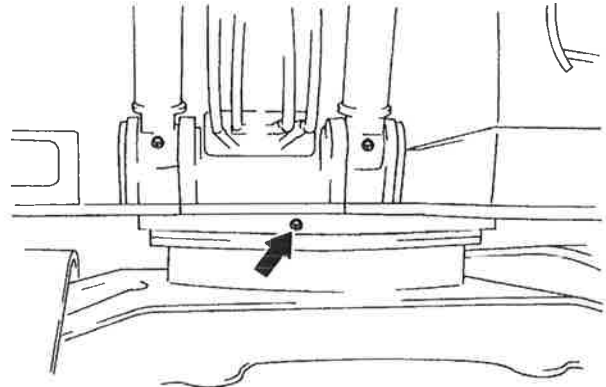
1. Plaats een opvangbak onder de brandstoffilter (1) om afgetapte brandstof op te vangen.
2. Maak de ontluichtingsplug (2) los en pomp brandstof met de vulpomp (3).
- Houd een lap aan de ontluichtingsplug om de afgetapte brandstof te absorberen.
3. Gebruik de vulpomp (3) tot de brandstof zonder bellen uit de ontluichtingsopening (2) komt.
4. Draai de ontluichtingsplug (2) zodra de brandstof zonder luchtbelletjes uit de opening komt.
(Aanhaalmoment:
0,8~1,2 N•m {1,3~1,5 lbf•ft})
5. Bedien de vulpomp (3) nogmaals meer dan 20 keer.
6. Zodra de ontluchting volledig is uitgevoerd, veegt u eventueel gelekte brandstof weg. Laat de motor lopen en controleer of er brandstoflekken bestaan.



4. ONDERHOUD

D. Draaikrans vetten

1. Zoek de smeernippel aan de voorkant van de draaikrans.
2. Smeer de draaikrans met meerdere stoten uit het vetpistool, dat gevuld is met EP-vet (zie "4.4 SPECIFICATIES SMEERMIDDELEN, BRANDSTOF & KOELVLOEISTOF").
3. Zwenk de machine 90 graden naar rechts en herhaal stap 2. Zie het peil op het frame.
4. Zwenk de machine verder in stappen van 90 graden en smeer de draaikrans tot deze volledig gesmeerd is.



Instructies

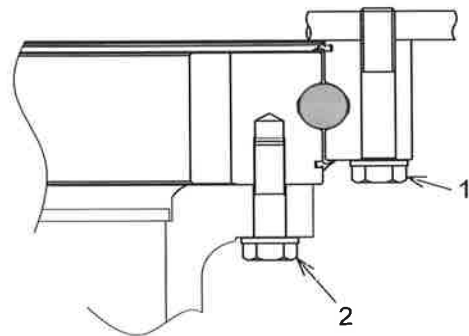
Gebruik het vetpistool en vul de smeernippels tot het vet uit de lagerdichting komt als de richting van het draallager met elke 90 graden wordt gewijzigd.

(hoeveelheid vet: Max. 30 cc/1 smeernippel)

E. Zwenkringbouten op goede bevestiging controleren

Controleer of de bouten (1), (2) van de draaikrans goed vastzitten. Indien de bouten (1), (2) los zitten, verwijdert u ze, behandelt u ze met Loctite #262 of een equivalent product en draait u ze weer vast.

Plaats	Momentspecificatie N•m {lbf•ft}
Binnenste loopvlak	932 ± 93 {687 ± 69}
Buitenste loopvlak	932 ± 93 {687 ± 69}



Draai de bouten (1), (2) in afwisselende volgorde vast.

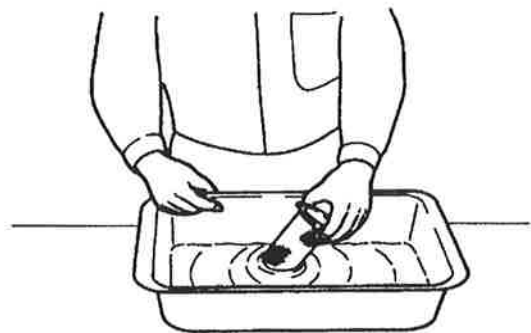
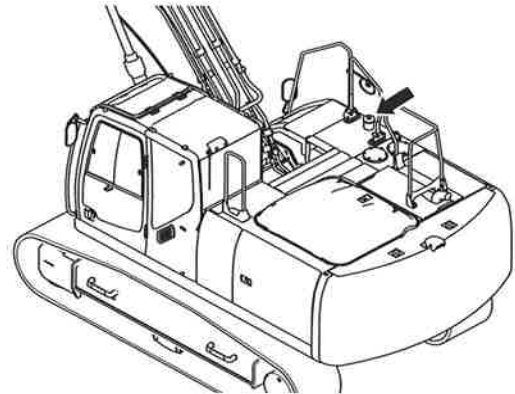
Instructies

Daar het bevestigen van de draaikrans speciale werktuigen vereist, neemt u contact op met uw verdeler voor assistentie.

4. ONDERHOUD

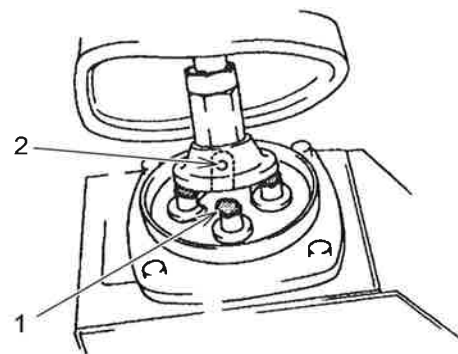
F. Brandstofdop en filter reinigen

1. Verwijder de dop met de contactsleutel.
2. Controleer de dichting van de dop op schade en vervang deze indien nodig.
3. Reinig de filter met lichte olie en breng hem weer aan. Vervang de filter als deze beschadigd is.
4. Breng de dop aan en vergrendel ze met de contactsleutel.



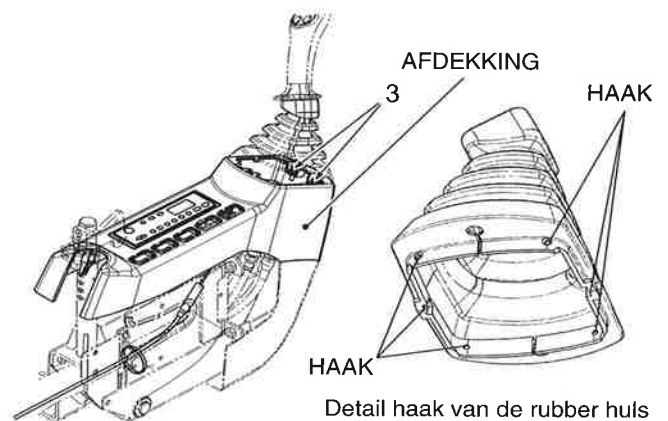
G. Stang van de bedieningshendel met vet smeren

Verwijder de rubber huls van de pilootklep en breng een kleine hoeveelheid vet aan op de duwstang en het bovenste uiteinde (2) van de glijsectie.



Huls verwijderen

1. Keer de voorzijde van de huls binnenste-buiten. Maak de 2 bouten (3) los met een kruiskopschroevendraaier.
2. Maak de haken (6 stuks) van de rubber huls los terwijl u de huls omhoog houdt.



4. ONDERHOUD

H. Koelmiddel van de airconditioning controleren

WAARSCHUWING

- Maak geen delen van het koelcircuit los. Er bestaat gevaar voor blindheid als u koelmiddel in de ogen krijgt. Bovendien kunt u vrieswonden aan de handen oplopen als u in contact komt met koelmiddel.
 - Het inhaleren van koelgas heeft een aanzienlijke invloed op het menselijk lichaam.
- Breng geen open vuur in de buurt van het koelgas.

BELANGRIJK

Gebruik bij het vullen of verversen alleen koelmiddel van het gespecificeerde type.

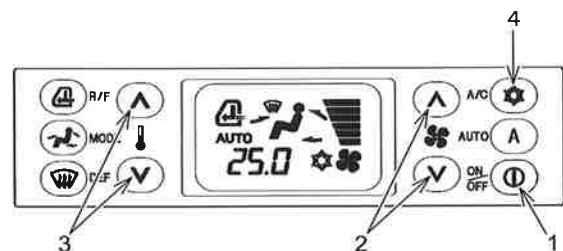
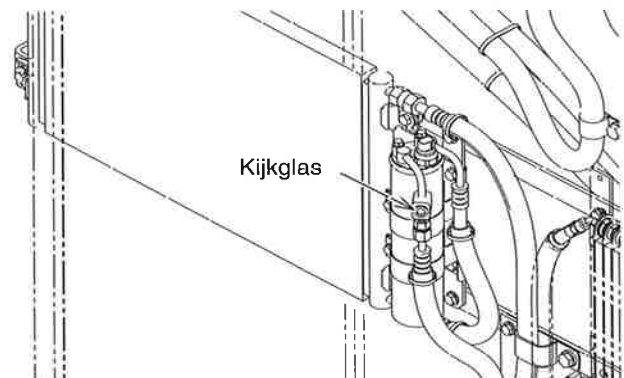
-Type en hoeveelheid van het koelmiddel:

R-134a: 920 g tot 1 020 g (2,0 tot 2,2 lbs)

Het gebruik van niet gespecificeerd koelmiddel kan materiële schade tot gevolg hebben.

H.1 Controle

1. Start de motor. Stel het gemiddelde motortoerental in.
2. Schakel de onderstaande instellingen in voor de controle van het koelmiddel.
 - (1) Ventilatorschakelaar (1): ON
 - (2) Ventilatorschakelaar (2): positie HI (maximum)
 - (3) Temp. instelschakelaar (3):
positie lage temperatuur
 - Deur/venster: gesloten
 - Airconditioning schakelaar (4):
AAN (de lamp brandt)
3. Volg de onderstaande procedure en controleer het koelmiddelvolume via het kijkglas (inspectievenster) aan de bovenkant van de drooginrichting. Raadpleeg de tabel voor referentiewaarden.



A/C	=	A/C
AUTO	=	AUTO
DEF	=	DEF
MODE	=	MODUS
ON/OFF	=	ON/OFF
R/F	=	R/F

4. ONDERHOUD

-Figuur (A):


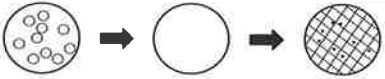

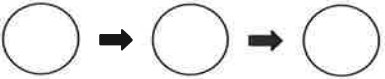


Toont een correct koelmiddelvolume.

-Figuur (B):

Toont een te groot koelmiddelvolume. Hierdoor worden zowel de hoge als de lage drukwaarden extreem, waardoor een slechte invloed wordt uitgeoefend op de werking van de drukschakelaar en het airconditioningsysteem.

-Figuur (C):

Toont een te klein koelmiddelvolume. Laat het koelmiddel bijvullen bij uw verdeler.

Koelmiddel volume	Beschrijving
A Correct 	 Zodra de airconditioning ingeschakeld wordt, verschijnen er kleine belletjes. Het koelmiddel wordt transparant en dan lichtjes melkachtig wit.
B Te veel 	 Er verschijnen geen belletjes als de airconditioning ingeschakeld wordt.
C Onvoldoende 	 Zodra de airconditioning ingeschakeld wordt, verschijnen er permanent belletjes.



Belletjes..... Koelgas wordt gemengd met koelvloeistof.



Geen belletjes..... Het hele koelmiddel wordt vloeibaar en transparant.



Troebel..... Koelmiddel is gescheiden van de olie. De vloeistof krijgt een melkachtig witte kleur.

BELANGRIJK

-De airconditioning moet het hele jaar door klaar zijn voor gebruik.

Laat de airconditioning minstens eenmaal per week gedurende meerdere minuten lopen, zodat de compressor kan draaien, onafhankelijk van het seizoen. Zo vermijdt u dat het koelgas lekt via de compressordichtingen.

-Als er olie uit de leidingverbinding komt, neemt u contact op met uw verdeler. Dit wijst op een gaslek.

-Volg de onderstaande regels ter bescherming van het milieu.

1. Laat het koelmiddel in dit systeem niet ontsnappen in de atmosfeer.
2. Verwijder het koelmiddel uit de eenheid als de eenheid wordt verwijderd.

4. ONDERHOUD

4.17 1000-UUR-INSPECTIE- (12-MAANDELIJKS) & ONDERHOUDSPROCEDURES

Zorg ervoor dat u hoofdstuk "1.VEILIGHEIDSINSTRUCTIES" van dit HANDBOEK gelezen en begrepen heeft voor u de machine bedient of servicewerkzaamheden uitvoert.

Voer de procedures samen uit met de dagelijkse, de 50-uur-, de 120-uur-, de 250-uur- en de 500-uur-inspectie- en onderhoudsactiviteiten.

A. Retourfilters vervangen

De retourfilters dienen voorzichtig te worden behandeld, daar ze een belangrijke rol spelen in het verwijderen van verontreinigingen uit de hydraulische olie. Daardoor worden problemen met de hydraulische componenten vermeden en wordt een lange levensduur verzekerd.

WAARSCHUWING

-Wees zeer voorzichtig bij het verwijderen van de afdekking. In hete toestand staat de olie onder hoge druk. Schakel eerst de motor uit, druk op de ontluichtingsdop, druk op de klep, laat de druk uit de tank ontsnappen en verwijder dan de afdekking.

-Onmiddellijk na het gebruik van de machine bestaat het risico op verbranding, aangezien de olie nog zeer heet is. De filter moet na het afkoelen opnieuw worden aangebracht.

Instructies

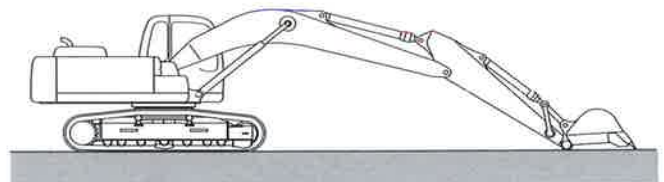
-Er wordt een retourfilter met lange levensduur gebruikt.

Bestel een retourfilterkit,
P/Nr. LS52V01002R310.

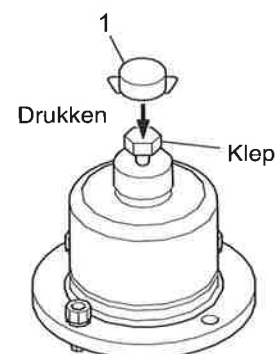
-Vervang de retourfilter van de hydraulische tank op een nieuwe machine na de eerste 50 bedrijfsuren van de motor, daarna iedere 1.000 uur.

Bij machines met een breker moet de retourfilter om de 250 uur worden vervangen.

1. Parkeer de machine op een stabiele ondergrond op de positie voor het controleren van het hydraulische oliepeil. Schakel de motor uit en zet de veiligheidsblokkeerhendel op de stand "VERGRENDELD".

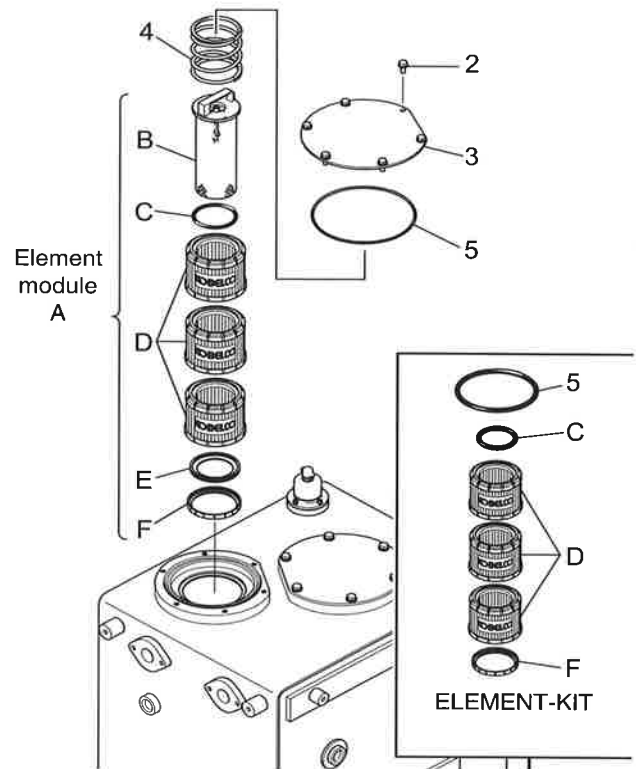


2. Verwijder de ontluichtingsdop (1) aan de bovenkant van de hydraulische tank en bouw de druk in de hydraulische tank af door meermaals (5 tot 7 keer) op de klep te drukken.



4. ONDERHOUD

3. Maak de 6 bouten (2) van de bovenste tankafdekking los en verwijder de afdekking (3).
4. Verwijder de veer (4) en de elementmodule (A) van de tank.
5. Verwijder de "O-ring" (5) van de afdekking (3).
6. Demonteer de elementmodule terwijl u de hendel draait.
Onderdelen demonteren (B), (C), (D), (E), (F)
7. Vervang de O-ring (C) van de controleklep (B).
8. Breng pakking (F) van plaat (E) weer aan.
9. Breng het element aan en assembleer de elementmodule (A), die in stap 6 werd gedemonteerd.
10. Bevestig het element in de omgekeerde volgorde dan beschreven in de punten "3." en "4."
11. Breng de afdekking (3) aan met de bouten (2).
Aanhaalmoment: 41,9 tot 51,1 N•m (30,9 tot 37,7 lbf•ft)
12. Start de motor, plaats de machine op de controlepositie voor het peil van de hydraulische olie, beweeg beide bedieningshendels en controleer het peil van de hydraulische olie.



4. ONDERHOUD

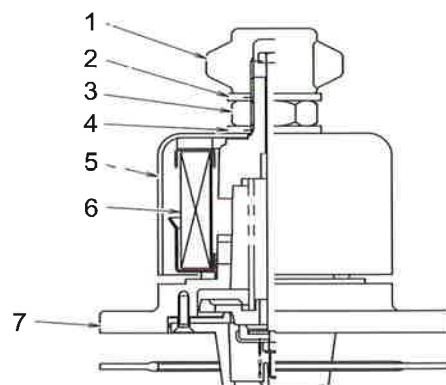
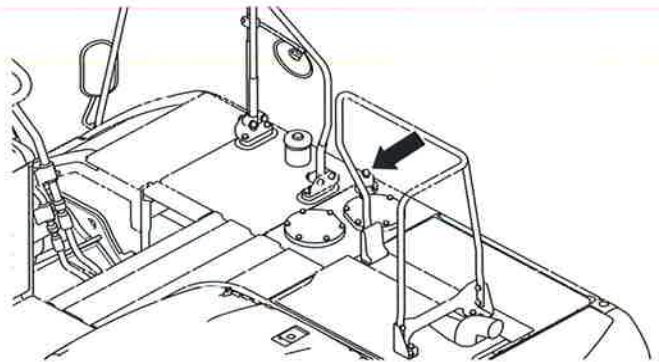
B. Ontluchtingselement vervangen

⚠ OPGELET

De componenten van de machine blijven heet na het uitschakelen van de machine. Om brandwonden door hete hydraulische olie te vermijden, moet u de machine en de hydraulische olie laten afkoelen voor u inspectie- of onderhoudswerkzaamheden uitvoert.

ELEMENT VERVANGEN

1. Plaats de machine op een vaste en vlakke ondergrond en schuif de bakcilinder uit. Trek de armcilinder in en laat de bak op de grond zakken, zoals getoond op de figuur rechts.
2. Om de druk in de hydraulisch-olietank af te bouwen, verwijdert u de ontluchtingsdop (1) op de tank en drukt u meermaals (5 tot 7 keer) op de klep.
3. Na het verwijderen van de ontluchtingsdop (1), verwijdert u de pakking (2), de moer (3), en de pakking (4).
4. Draai de afdekking (5) tegen de richting van de klok om ze te verwijderen. Verwijder dan het element (6).
5. Breng het nieuwe element (6) aan en installeer de afdekking (5) langs de groef.
6. Zorg ervoor dat er geen water of vuil in de luchtinlaat of de uitlaat tussen de afdekking (5) en de behuizing (7) komt.
7. Plaats de pakking (4) op de afdekking (5) en haal de moer (3) aan. Breng dan de pakking (2) aan.
8. Draai de ontluchtingsdop (1) met de hand in de richting van de klok. Breng vervolgens de ontluchtingsdop (1) aan.



⚠ OPGELET

Trek de moer (3) niet te vast aan om te vermijden dat de bout breekt. Aanhaalmoment [Moer (3)]: 10 tot 14 N*m

BELANGRIJK

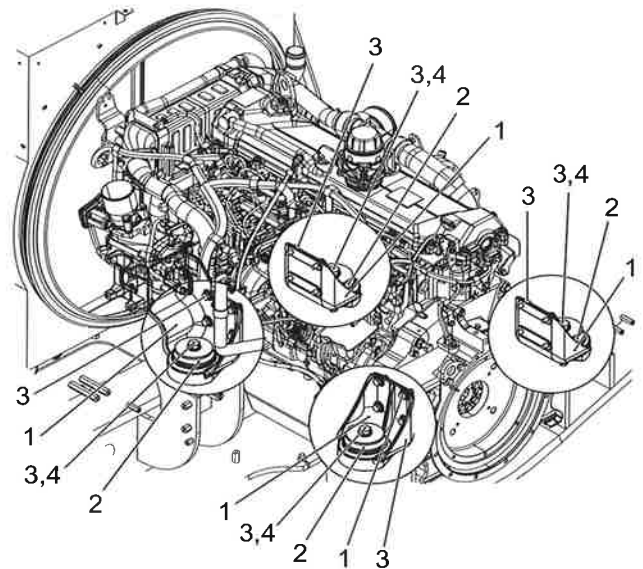
-Om de hydraulische olie schoon te houden en de levensduur van de hydraulische componenten te verlengen, vervangt u in regelmatige intervallen het filterelement.

-Als aanbeveling geldt een vervanginterval van 1000 uur. Als de machine in zeer stoffige omstandigheden wordt gebruikt, moet de oliefilter na een lager aantal uren worden vervangen.

4. ONDERHOUD

C. Goede bevestiging van de motormontagebeugel controleren

1. Controleer de motormontagebeugel (1) en de rubber bevestiging (2) op schade, slijtage. Controleer bovendien of de bout (3) en de moer (4) goed vastzit.
2. Als u schade of slijtage vaststelt aan de montagebeugel (1) of de rubber bevestiging (2), neem dan a.u.b. contact op met onze verdeler voor vervanging.
3. Voor de juiste aanhaalmomenten voor de bout (3) en de moer (4) raadpleegt u hoofdstuk "4,7 GESPECIFICEERDE AANHAALMOMENTEN".



D. Spanning controleren

WAARSCHUWING

-Draag een helm, een gekeurde veiligheidsbril of gezichtsmasker, handschoenen en andere veiligheidsuitrusting als u aan de batterijen werkt.

-In de batterij ontstaat ontvlambaar gas (waterstofgas). Zorg ervoor dat er geen vonken of vlammen in contact komen met de batterijen, daar deze een explosie kunnen veroorzaken.

-Batterijvloeistof is zeer zuurhoudend. Het veroorzaakt zeer snel voor corrosie op metaal. Contact met de huid of de ogen kan brandwonden of blindheid tot gevolg hebben.

Als dit gebeurt, moeten de huid of de ogen onmiddellijk met veel water gewassen worden. Raadpleeg zo snel mogelijk een arts voor de behandeling van het letsel.

-Stop de motor en voer onderhouds- en servicewerkzaamheden uit op de batterij.

-Koppel de batterijpool op de aardingszijde (negatieve pool) eerst af en sluit de pool als laatste aan op de aarding.

-Plaats geen werktuigen of andere voorwerpen op de beschermende afdekking van de batterij.

Er bestaat explosiegevaar daar door kortsluiting brand kan ontstaan.

1. Meet de spanning van de batterij. Als de gemeten waarde niet overeenstemt met de gespecificeerde spanning, moet u de batterij opladen of vervangen.

Instructies

-Reinig de batterijpool en breng vet of roestpreventiespray aan.

-Doe een beroep op een gespecialiseerd bedrijf voor de verwijdering van oude batterijen.

-Gebruik geen oude batterij samen met een nieuwe batterij. Daardoor kan de levensduur van de batterij worden gereduceerd. Vervang beide batterijen indien nodig altijd tegelijk.

4. ONDERHOUD

4.18 2000-UUR-INSPECTIE- & ONDERHOUDSPROCEDURES

Zorg ervoor dat u hoofdstuk "1.VEILIGHEIDSINSTRUCTIES" van dit HANDBOEK gelezen en begrepen heeft voor u de machine bedient of servicewerkzaamheden uitvoert.

Voer de procedures tegelijk uit met de dagelijkse, de 50-uur-, de 120-uur-, de 250-uur-, de 500-uur-, de 1000-uur- en de 1500-uur-inspectie- en onderhoudsactiviteiten.

A. Motorkoelvloeistof vervangen

WAARSCHUWING

Vermijd brandwonden door hete vloeistoffen of stoom. Maak de radiateurkop niet los als de koelvloeistof heet is. Het koelsysteem staat onder druk. Schakel de motor uit en laat het systeem afkoelen.

De antivries-/koelvloeistof van de motor is ontvlambaar en kan letsel veroorzaken.

-Houd de antivries-/koelvloeistof uit de buurt van vlammen en vonken.

-Vermijd contact met de ogen en de huid. Als u antivries-/koelvloeistof in de ogen of op de huid krijgt, moet u deze onmiddellijk gedurende meerdere minuten wassen met zuiver water. Roep ook medische hulp in.

BELANGRIJK

Gebruik schoon en zacht water als koelmiddel, waarin geen kalkafzettingen optreden.

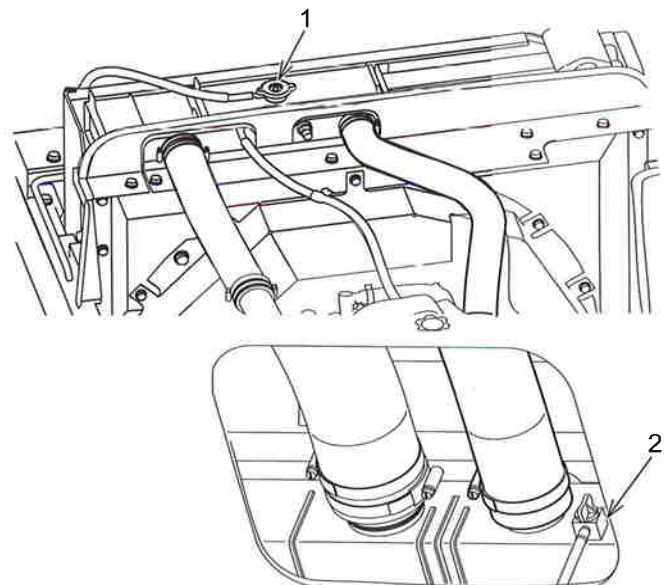
Gebruik ons originele LLC in een concentratie van 50%.

-Het gebruik van een andere koelvloeistof heeft de vorming van roest in de motor tot gevolg.

-Voor deze machine wordt een aminevrij antivriesmengsel gebruikt.

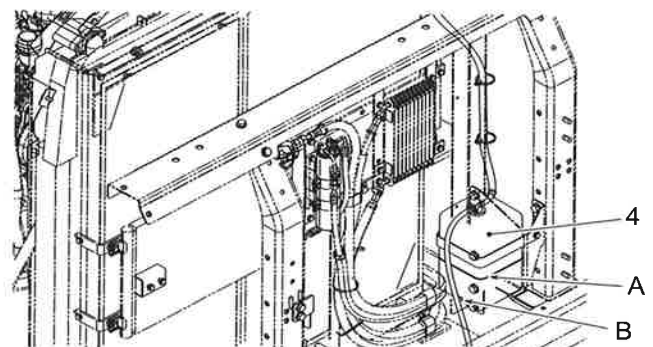
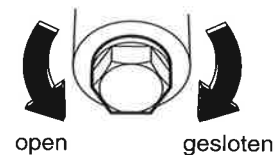
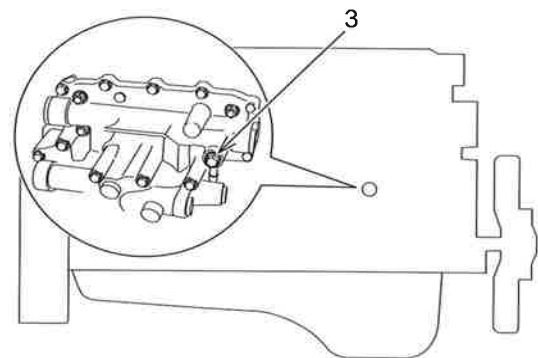
-Ververs de koelvloeistof voor het gespecificeerde interval als het vuil was en/of luchtballen vertoonde.

1. Parkeer de machine op een vlakke ondergrond, zet de bak op de grond, schakel de motor uit en zet de veiligheidsblokkeerhendel op de positie "VERGRENDELD".
2. Open de motorkap met de contactsleutel en breng de steun aan.
3. Draai de radiateurkop (1) langzaam los. Controleer of de druk volledig verdwenen is. Duw op dop en verwijder deze. Bereid de waterslang voor.
4. Verwijder de afdekking onder de radiator en plaats een opvangbak voor de koelvloeistof onder de aftapklep (2) en de aftapplug (3) aan de zijkant van de motor.
5. Sluit na het aftappen de aftapklep (2) en de aftapplug (3) en vul het systeem met schoon, zacht water.



4. ONDERHOUD

6. Open de aftapklep (2) en de aftapplug (3), laat de motor op laag vrijlooptoerental lopen en spoel deze gedurende 10 minuten met stromend water.
Tijdens het spoelen met stromend water regelt u het toegevoerde en het afgevoerde watervolume zo dat de radiator vol blijft.
Controleer tijdens het wassen permanent of de toevoerslang niet gescheiden wordt van de vulopening van de radiator.
7. Schakel na het spoelen de motor uit en sluit de watertoevoer af. Sluit vervolgens na het aftappen van het water de aftapklep (2) en de aftapplug (3).
8. Na het aftappen van het water reinigt u de motor met een reinigingsmiddel. Voor de gebruiksinstructies van het reinigingsmiddel raadpleegt u de instructies in de desbetreffende handleiding.
9. Open na de reiniging de aftapklep (2) en de aftapplug (3) volledig en laat het water helemaal aflopen. Sluit dan de aftapklep en de aftapplug en breng de toevoerslang voor schoon, zacht water in de buurt van de vulopening.
10. Zodra het water in de buurt van de vulopening is, opent u de aftapklep (2) en de aftapplug (3) en zet u het spoelen met stromend water voort tot er schoon water uit de openingen stroomt.
Tijdens het spoelen met stromend water regelt u het toegevoerde en het afgevoerde watervolume zo dat de radiator vol blijft.
11. Zodra er schoon water uit de aftapopeningen stroomt, stopt u de motor en sluit u de aftapklep (2) en de aftapplug (3).
Voeg dan koelvloeistof met lange levensduur toe in de gewenste concentratie, tot het systeem aan de vulopening overloopt.
12. Laat de motor gedurende 5 minuten op laag vrijlooptoerental lopen om lucht uit het koelsysteem te verwijderen. Laat de motor dan nog 5 minuten lopen op laag vrijlooptoerental.
(Laat de vulopening gedurende deze procedure geopend.)
13. Tap het koelmiddel uit de reservetank (4) af, reinig de binnenkant van de tank en vul de tank met koelmiddel met lange levensduur in de vereiste concentratie. Het koelmiddel moet in het midden tussen de markeringen FULL(A) en LOW(B) staan.
14. Schakel de motor uit en giet na 3 minuten zacht, schoon water in de radiator tot aan de rand van de vulopening. Draai dan de dop op de radiator.
15. Sluit de motorkap en vergrendel deze met de contactsleutel.



4. ONDERHOUD

B. Olie van de zwenkreductiekast verversen

WAARSCHUWING

-Onmiddellijk na het gebruik van de machine bestaat het risico op verbranding daar de olie nog zeer heet is. Wacht tot de machine afgekoeld is.

-De zwenkreductiekast kan onder druk staan. Draai de plug voorzichtig los tot de luchtdruk ontsnapt is.

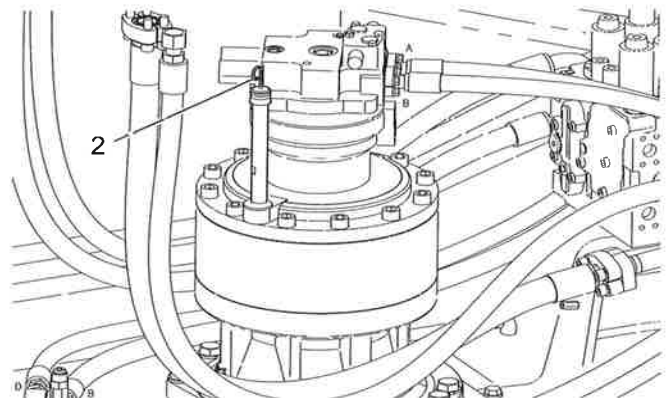
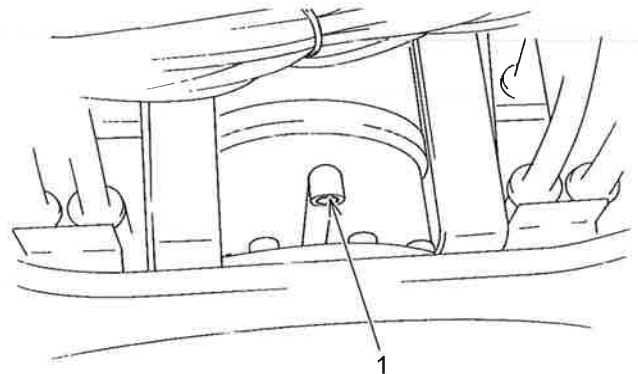
- Opvangbak voor afgetapte olie: 8,0 L {2,1 gal} of meer
- Oliehoeveelheid voor verversing: 7,4 L {2,0 gal}

BELANGRIJK

Ververs de olie van de zwenkreductiekast op een nieuwe machine na de eerste 500 bedrijfsuren van de motor, daarna om de 2000 uren.

1. Bereid de opvangbak voor de afgetapte olie voor.
2. Verwijder de aftapplug (1) aan de achterkant van de zwenkreductiekast en laat de olie in de opvangbak lopen.
3. Reinig de aftapplug (1) met lichte olie, droog deze daarna af en doe er afdichtingstape omheen.
4. Trek de vulplug (2) eruit en voeg de juiste hoeveelheid transmissie-olie toe. Raadpleeg "4.4 SPECIFICATIES SMEERMIDDEL, BRANDSTOF & KOELVLOEISTOF" voor meer informatie
5. Als het peil op de peilstok binnen het gespecificeerde bereik staat (2), is het peil normaal.
6. Reinig de vulplug (3) met lichte olie, wikkel dichtingstape op de pijp (4) en draai de vulplug goed vast.

Aanhaalmoment: 49,4 tot 60,4 N•m {36 tot 45 lbf•ft}



BELANGRIJK

-Controleer de afgewerkte olie op de aanwezigheid van metaalspaanders of -poeder. Als u deze vindt, neemt u contact op met uw verdeler.

-Verwijder alle gevaarlijke afvalstoffen in overeenstemming met de geldende reglementen.

4. ONDERHOUD

C. Olie in de rijreductiekasten verversen.

WAARSCHUWING

- Onmiddellijk na het gebruik van de machine bestaat het risico op verbranding daar de olie nog zeer heet is. Wacht tot de machine afgekoeld is.
- De rijreductiekast kan onder druk staan. Draai de plug voorzichtig los tot de luchtdruk ontsnapt is.

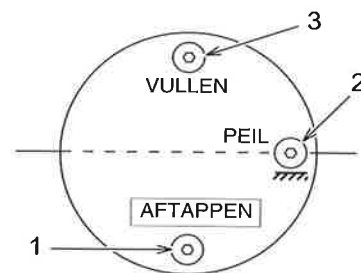
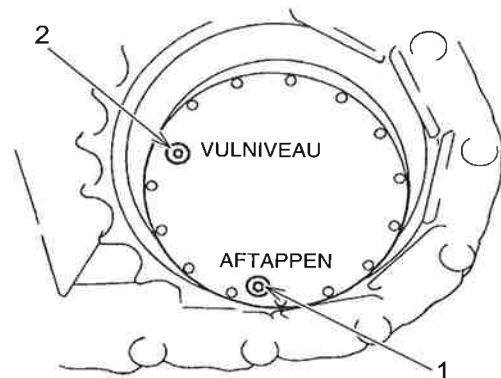
Opvangbak voor afgetapte olie: 20 L {5,3 gal} of meer

- Vereiste olihoeveelheid: Rechts en links telkens 9,5 L {2,5 gal}

BELANGRIJK

Ververs de olie van de rijreductiekasten op een nieuwe machine na de eerste 500 bedrijfsuren van de motor, daarna om de 2000 uren.

1. Plaats de machine zo dat de aftapplug (1) omlaag staat en schakel de motor uit.
2. Verwijder de aftapplug (1), de peildop (2) en laat de olie in de opvangbak lopen.
3. Draai de peildop (2) los en verwijder deze.
4. Zodra de olie volledig afgelopen is, reinigt u de aftapplug (1) met lichte olie en brengt u deze opnieuw aan.
5. Vul de reductiekasten met de gespecificeerde hoeveelheid olie via de opening van de peildop (2) tot de olie uit de opening (2) stroomt. Raadpleeg "4.4 SPECIFICATIES SMEERMIDDEL, BRANDSTOF & KOELVLOEISTOF" voor meer informatie.
6. Reinig de peildop (2) met lichte olie en breng ze weer aan.
7. Ververs de olie van de reductiekast aan de andere kant op dezelfde manier.



BELANGRIJK

- Controleer de afgewerkte olie op de aanwezigheid van metaalspaanders of -poeder. Als u deze vindt, neemt u contact op met uw verdeler.
- Verwijder alle gevaarlijke afvalstoffen in overeenstemming met de geldende reglementen.

4. ONDERHOUD

D. Aanzuigfilter reinigen

WAARSCHUWING

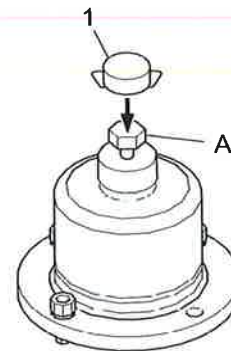
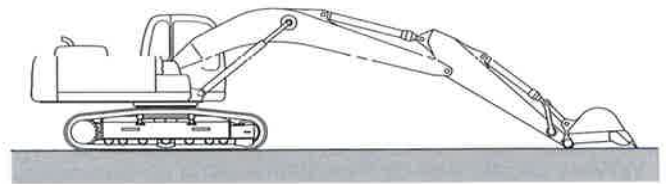
-Wees zeer voorzichtig bij het verwijderen van de afdekking.

In hete toestand staat de olie onder hoge druk. Schakel eerst de motor uit, druk op de ontluchtingsdop, druk op de klep, laat de druk uit de tank ontsnappen en verwijder dan de afdekking.

-Onmiddellijk na het gebruik van de machine bestaat het risico op verbranding daar de olie nog zeer heet is.

De service moet worden uitgevoerd na het afkoelen.

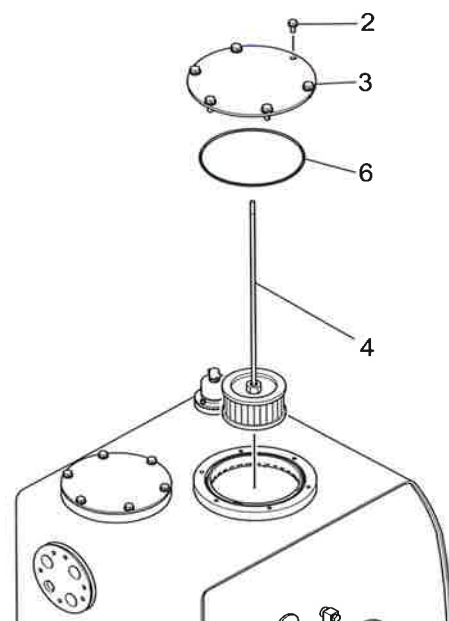
1. Plaats de machine op een vaste ondergrond op de positie voor het controleren van het peil van de hydraulische olie. Schakel de motor uit.
2. Plaats de veiligheidsblokkeerhendel op de positie "VERGRENDELD".
3. Maak de oppervlakte rond de hydraulische tank schoon om te vermijden dat er vuil kan binnendringen.
4. Verwijder de ontluchtingsdop (1) aan de bovenkant van de hydraulische tank en bouw de druk in de hydraulische tank af door meermaals (5 tot 7 keer) op klep (A) te drukken.
5. Maak de 6 bouten (2) van de bovenste tankafdekking los en verwijder de afdekking (3).



BELANGRIJK

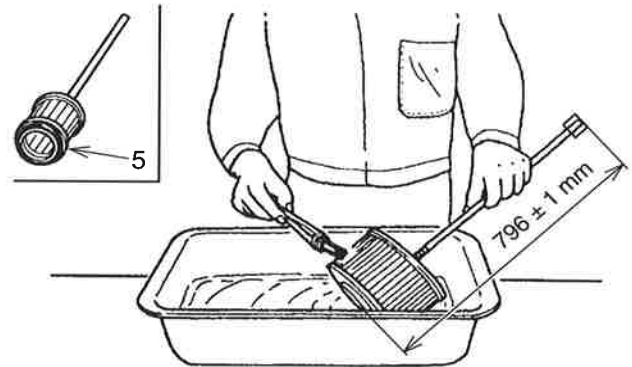
Laat tijdens het werken geen bouten of andere voorwerpen in de tank vallen.

6. Verwijder de aanzuigfilter (4).
7. Reinig de filter met lichte olie of reinigingsmiddel. Droog de filter en controleer deze vervolgens op beschadiging. Vervang de filter als deze beschadigd is.
8. Controleer de O-ringen (5) en (6) aan de onderkant van de filter op slijtage en beschadiging. Vervang de filter door een nieuw exemplaar als deze beschadigd is.
9. Plaats de filter (4) in de aanzuigpijp.
10. Breng de afdekking (3) aan met bout (2).
Aanhaalmoment: 41,9 tot 51,1 N•m (30,9 tot 37,7 lbf•ft)



4. ONDERHOUD

11. Start de motor en laat hem gedurende meerdere (5 tot 7) minuten op vrijlooptoerental lopen. Activeer alle cilinders en zwenk de machine. Keer dan terug naar de positie voor de controle van het peil van de hydraulische olie. Schakel de motor uit en controleer het oliepeil. Als het peil te laag is, vult u olie bij.

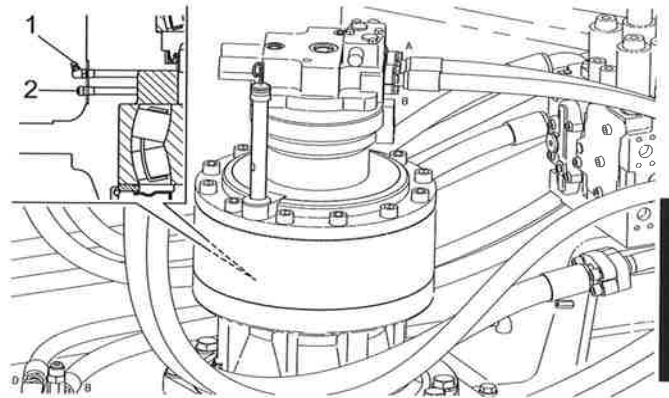


E. Smering reductiekast zwenksysteem

WAARSCHUWING

Onmiddellijk na het gebruik van de machine bestaat het risico op verbranding daar de olie nog zeer heet is. Wacht tot de machine afgekoeld is.

1. Parkeer de machine op een stabiele ondergrond en laat het hulpstuk op de grond zakken. Schakel de motor uit en plaats de beschermingsuitschakelhendel op de positie "VERGRENDELD".
2. Vet de reductiekast van het zwenksysteem in via de smeernippel (1) met ca. 450 cc vet (iets meer dan 1 patroon). Blijf het vet bijvullen totdat het overtollige vet uit de ontlastingsklep (2) komt.



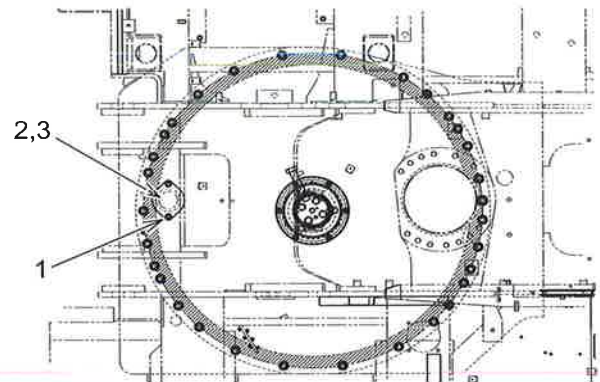
4. ONDERHOUD

F. Vet in het vetbad van de draaikrans controleren

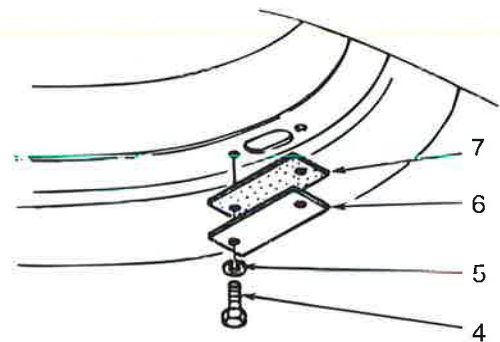
BELANGRIJK

De verslechtering van de vetkwaliteit kan schade aan de pignonas en het zwenklager van de zwenkreductiekast veroorzaken.

Als het vet wit is als gevolg van een hoog vochtgehalte en de viscositeit verminderd is, ververs dan het vet. Ook als het vet een grote hoeveelheid water bevat, moet het ververs worden. Neem in dit geval contact op met uw verdeler.



1. Draai de bout (1) aan de voorkant van de bovenstructuur los en verwijder de afdekking (2) en de pakking (3) voor controle.
2. Vervang de pakking (3) na het controleren van de transmissie door een nieuw exemplaar. Breng na het reinigen Loctite #572 aan om het binnendringen van water te vermijden.
3. Het vet kan wolkig zijn door een lichte verontreiniging met water. Als de viscositeit hoog is, dan is er echter geen probleem. Als u water vindt, maakt u de bouten (4) en de veerringen (5) aan de onderkant van het onderframe los. Verwijder de afdekking (6) en pakking (7) en laat het water aflopen.



⚠ WAARSCHUWING

Onmiddellijk na het gebruik van de machine bestaat het risico op verbranding daar de olie nog zeer heet is. Wacht tot de machine afgekoeld is.

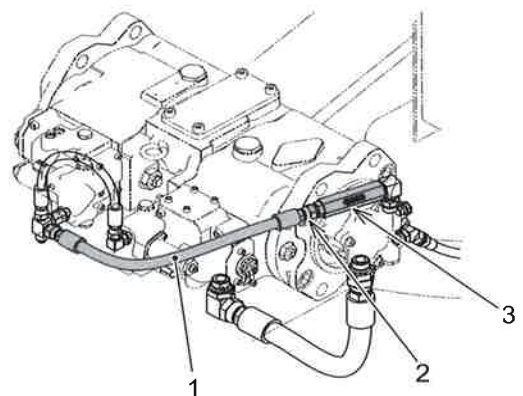
G. Stuurleidingfilter reinigen

⚠ OPGELET

Onmiddellijk na het gebruik van de machine bestaat het risico op verbranding daar de hydraulische olie nog zeer heet is. Reinig de filter zodra deze afgekoeld is.

Vervang de filter pas nadat de interne druk van het hydraulische systeem volledig verwijderd is.

1. Open de zij-afdekking op de pompzijde, verwijder de slang (1), de connector (2) en de leidingfilter (3). Reinig de leidingfilter met lichte olie en breng de leidingfilter (3) opnieuw aan.

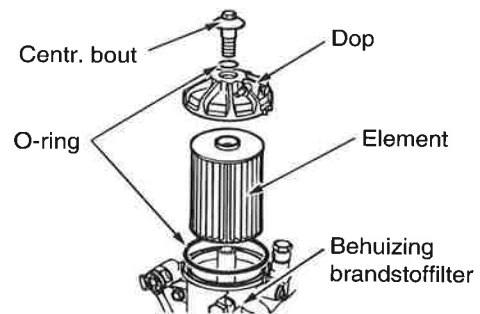


4. ONDERHOUD

H. Filterelement van de luchtafscheidingsfilter (brandstoffilter) vervangen

H.1 Element verwijderen

1. Verwijder de centrale bout, de O-ringen (2 stuks) en de doppen van de brandstoffilterbehuizing.
2. Verwijder het element.

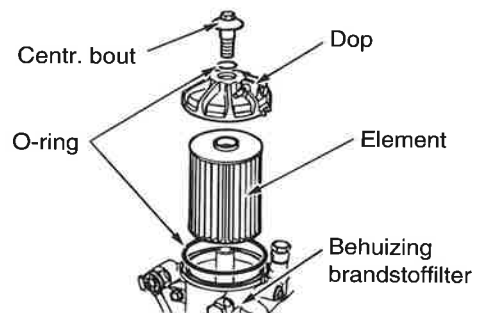


OPGELET

- Verwijder bij het aftappen van de brandstof alle brandstof uit de filter. Als het element wordt vervangen zonder dat alle brandstof werd verwijderd, kan ongefilterde brandstof achterblijven in de filter en in de motor stromen.
- Plaats een opvangbak voor brandstof die uit de filter lekt.

H.2 Element aanbrengen

1. Verwijder stof en vuil uit de brandstoffilterbehuizing, van de montageplaats van het element en uit de dop.
2. Plaats een nieuw element in de brandstoffilterbehuizing.



4

OPGELET

Als het element wordt vervangen zonder dat alle brandstof uit de brandstoffilterbehuizing werd verwijderd, blijft ongefilterde brandstof achter in de brandstoffilterbehuizing. Zorg ervoor dat de behuizing van de filter geen brandstof meer bevat.

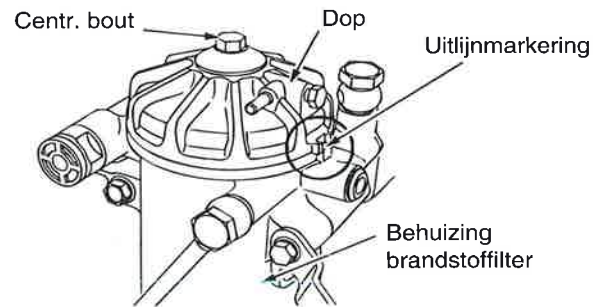
3. Behandel een nieuwe O-ring met brandstof en plaats hem in de groef van de brandstoffilterbehuizing.

OPGELET

- Hergebruik het brandstoffilterelement niet.
- Daar de O-ring deel uitmaakt van de elementkit, hoeft u geen O-ring te hergebruiken nadat deze eenmaal werd verwijderd.

4. ONDERHOUD

4. Lijn de markering uit, plaats de dop op de brandstoffilterbehuizing en trek de centrale bout aan.
Aanhaalmoment: 24,5 tot 34,3 N•m (18,1 tot 25,3 lbf•ft)



⚠ OPGELET

- Zorg ervoor dat u de O-ring niet verdraait en beschadigt.
- Zorg ervoor dat de O-ring op de klemzijde zit.
- Lijn de markering van de brandstoffilterdop uit op de brandstoffilterbehuizing.

H.3 Brandstofsysteem ontluichten

Raadpleeg "4.16 C. Brandstofsysteem ontluichten" en verwijder de lucht uit het brandstofsysteem.

Instructies

Druk op de vulpomp van de hoofdfilter en vul de brandstofleidingen met brandstof. De lucht wordt daardoor uit de leidingen verwijderd.

4. ONDERHOUD

4.19 5000-UUR-INSPECTIE- & ONDERHOUDSPROCEDURES

Zorg ervoor dat u hoofdstuk "1.VEILIGHEIDSINSTRUCTIES" van dit HANDBOEK gelezen en begrepen heeft voor u de machine bedient of servicewerkzaamheden uitvoert.

Voer de procedures samen uit met de dagelijkse, de 50-uur-, de 120-uur-, de 250-uur-, de 500-uur- en de 1000-uur-inspectie- en onderhoudsactiviteiten.

A. Hydraulische olie verversen

WAARSCHUWING

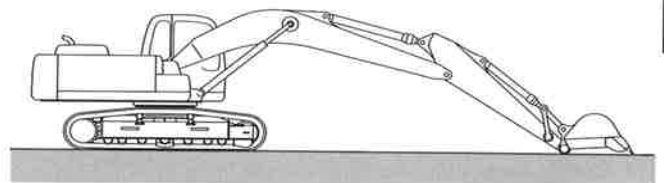
-Wees zeer voorzichtig bij het verwijderen van de afdekking. In hete toestand staat de olie onder hoge druk. Schakel eerst de motor uit, druk op de ontluichtingsdop, druk op de klep, laat de druk uit de tank ontsnappen en verwijder dan de afdekking.

-Onmiddellijk na het gebruik van de machine bestaat het risico op verbranding daar de olie nog zeer heet is. De filter moet na het afkoelen opnieuw worden aangebracht.

BELANGRIJK

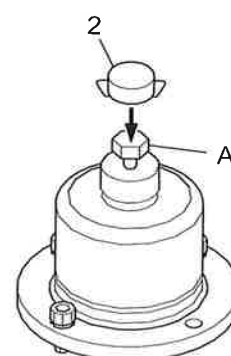
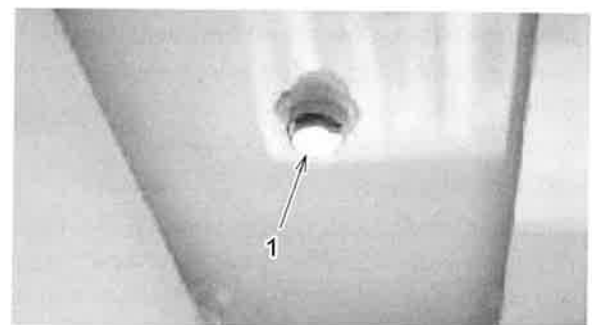
Daar de kwaliteit van de hydraulische olie met een breker sneller verslechtert dan bij normale graafwerken, moet u voor de servicewerkzaamheden de sectie "Controle en service" voor hydraulische brekers in acht nemen.

- Opvangbak voor afgetapte olie: 250 L {66 gal} of meer
- Oliehoeveelheid voor verversing: 245 L {65 gal}



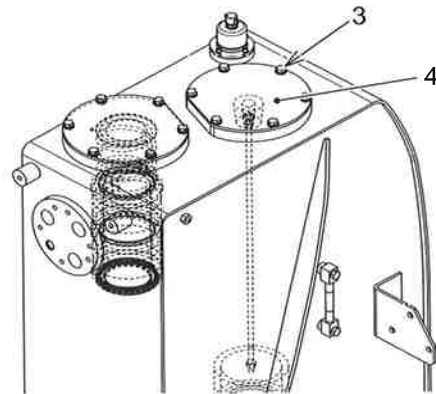
1. Plaats de machine op een vlakke ondergrond, zwenk het bovenste deel zo dat de aftapplug (1) op de onderkant van de hydraulische tank in het midden staat tussen de rechter en de linker rups.
2. Trek de armcilinder en de bakcilinder in, plaats de bak en het schuifblad (indien geïnstalleerd) op de grond en schakel de motor uit.
3. Plaats de veiligheidsblokkeerhendel op de positie "VERGRENDELD".

A: Klep



4. ONDERHOUD

4. Maak de oppervlakte rond de hydraulische tank schoon om te vermijden dat er vuil kan binnendringen.
5. Verwijder de ontluichtingsdop (2) aan de bovenkant van de hydraulische tank en bouw de druk in de hydraulische tank af door meermaals (5 tot 7 keer) op klep (A) te drukken.
6. Maak de 6 bouten (3) van de bovenste tankafdekking los en verwijder de afdekking (4).
7. Tap de hydraulische olie met behulp van de oliepomp af in de opvangbak.



BELANGRIJK

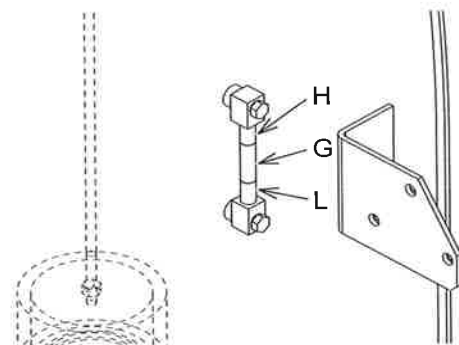
- Laat tijdens het werken geen bouten of andere voorwerpen in de tank vallen.
- Verwijder alle gevaarlijke afvalstoffen in overeenstemming met de geldende reglementen.

8. Plaats de opvangbak voor de afgewerkte olie onder de aftapplug (1) van de hydraulische tank.
9. Draai de aftapplug (1) aan de onderkant van de hydraulische tank langzaam los en laat de hydraulische olie volledig aflopen.
10. Reinig de aftapplug (1) en breng ze weer aan.
Aanhaalmoment: 98 tot 118 N•m
(72 tot 87 lbf•ft)



11. Vul de hydraulische tank via de vulopening met hydraulische olie.
Observeer tijdens het vullen het oliepeil (G).
12. Breng de afdekking van de vulopening (4) aan met 6 bouten (3).
Aanhaalmoment: 41,9 tot 51,1 N•m
(30,9 tot 37,7 lbf•ft)

13. Start de motor en laat hem gedurende meerdere (5 tot 7) minuten op vrijlooptoerental lopen. Activeer alle cilinders en zwenk de machine. Keer dan terug naar de positie voor de controle van het peil van de hydraulische olie. Schakel de motor uit en controleer het oliepeil. Als het peil te laag is, vult u olie bij.





5. TRANSPORT



5. TRANSPORT

5. TRANSPORT

5.1 TRANSPORT

Bij het vervoeren van de machine moet u de geldende vervoersvoorschriften in acht nemen en de machine veilig vervoeren.

5.1.1 HOUDT U STRIKT AAN DE VERVOERSVOORSCHRIFTEN

Vraag bij de bevoegde instanties de benodigde vergunningen voor het transport van de machine aan.

Houdt u aan de vervoersvoorschriften bij het vervoeren van zware lasten.

Neem contact op met een door KOBELCO erkende verdeler wanneer u de machine wilt vervoeren.

- Controleer het gewicht, de lengte en de hoogte van de te transporteren machine wanneer u deze per trailer wilt vervoeren.

Het gewicht, de hoogte en de breedte van het transport verandert op basis van de specificaties van de rupsen of het hulpstuk/de uitrusting.

Kies de juiste vervoersmethode op basis van de gewichten en afmetingen die zijn vermeld in de hoofdstukken "SPECIFICATIES" en "OPTIONELE UITRUSTING".

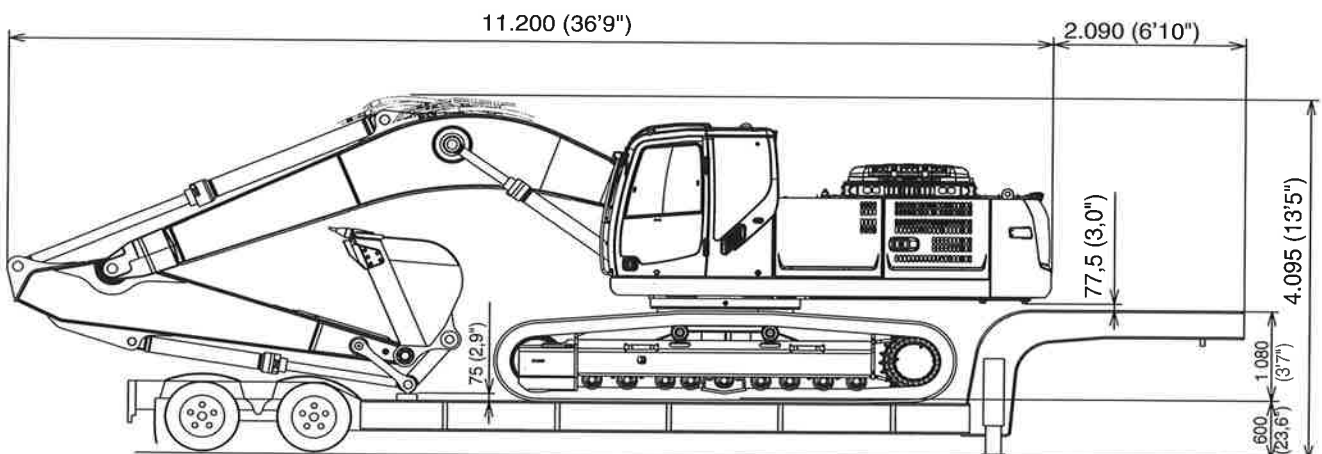
- Controleer de maximaal toelaatbare breedte, het gewicht en de verkeersregels die gelden voor de reisroute.
- Om ongevallen tijdens het transport te vermijden, moeten bij het transport van de machine alle deuren, veiligheidsafdekkingen en toegangsmogelijkheden correct vergrendeld zijn.

WAARSCHUWING

CONTROLEPATRONEN VAN DE BEDIENINGSHENDELS Voor het werken dient u voldoende aandacht te besteden aan de omgeving en elke bedieningshendel te gebruiken, en te controleren of elke beweging overeenkomt met het bedieningspatroon dat is aangegeven op het label.

Wanneer dit niet overeenkomt, vervang dan het label door het juiste label met de huidige beweging.

Zie deel "1.5 VOORZORGSMAATREGELEN VOOR GEBRUIK" voor de overige voorzorgsmaatregelen voor het gebruik van de machine.



Afmetingen en gewichten zijn 3,30 m (10'-10") arm, 1,40 m³ (1,83 cu•yd) bak en 6,50 m (21'-4") giek.

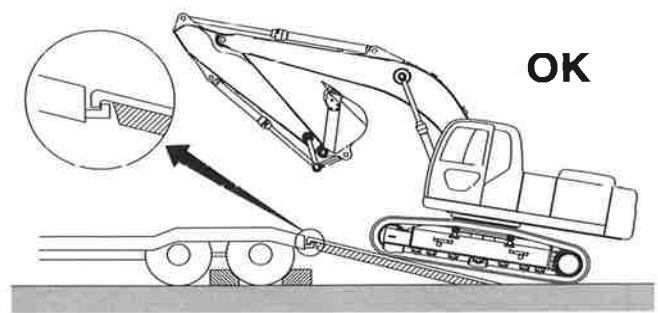
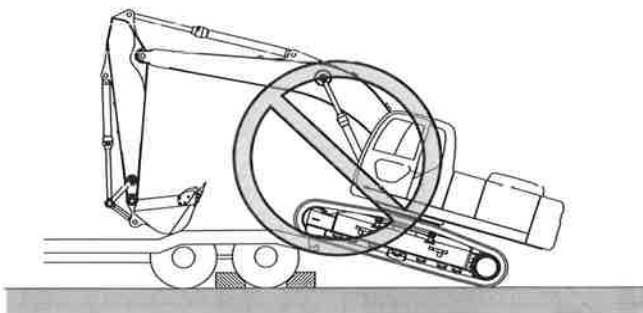
Machine Model	Gewicht		
	600 mm (23,6") schoen	800 mm (31,5") schoen	900 mm (35,4") schoen
SK350LC-9	35.400 kg (78.100 lb)	36.700 kg (80.500 lb)	36.900 kg (81.400 lb)
SK350NLC-9	35.200 kg (77.600 lb)	-	-

5. TRANSPORT

5.2 MACHINE OP-/AFLADEN

WAARSCHUWING

- Het op- en afladen van de machine moet op een vlakke en stevige ondergrond gebeuren.
- Gebruik oprijplanken, platforms of verhogingen die voldoende breedte, lengte, helling hebben, en die onbuigzaam en sterk zijn.
- Verwijder modder en vuil van het onderstel om slippen op de oprijplanken of het platform te voorkomen. Verwijder ook stoffen als water, sneeuw, ijs, vet of olie dat aan de oprijplanken of het platform zit.
- Zet de keuzetoets rijsnelheid op "LAAG" en rij langzaam.
- Gebruik het hulpstuk niet voor het op- of afladen.
- Gebruik alleen de rijhendels als de machine zich op de oprijplank bevindt.
- Rij langzaam omdat de machine zwenkend naar beneden kan gaan en uit balans kan raken als gevolg van een abrupte verandering van het zwaartepunt wanneer hij over het bovenste gedeelte van de oprijplank rijdt onderweg naar of van de truck/trailer.
- Zet de automatische versnellingsbak in de "UIT"-stand, omdat anders het motortoerental abrupt verandert wanneer de machine wordt gestart.
- Verander op de oprijplanken niet van koers om te vermijden dat de machine kantelt. Rij terug op de trailer of van de oprijplank af als u de rijrichting wilt veranderen.
- Het systeem voor twee versnellingen met automatisch schakelen verandert de rijsnelheid automatisch en kan het bedienen van de machine nadelig beïnvloeden wanneer u de helling afrijdt of bij het op- of afladen op de trailer. Een plotseling wijziging in de machinebediening kan leiden tot persoonlijk letsel.
- Zet de keuzetoets rijsnelheid op "LAAG" wanneer u de helling afrijdt of bij het op- en afladen op de trailer.



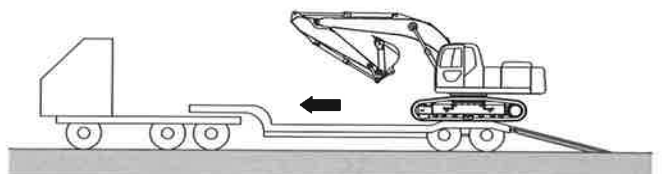
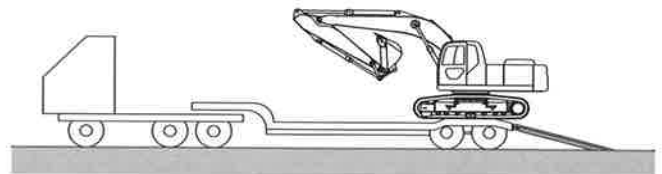
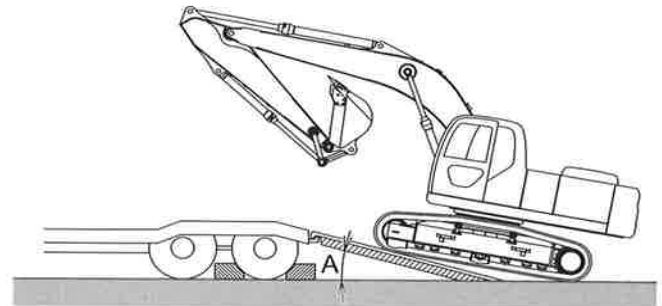
5. TRANSPORT

5.2.1 MACHINE OPLADEN

Volg de onderstaande procedures.

Gebruik van oprijplanken

1. Blokkeer de wielen van de truck/trailer om de machine niet te laten bewegen.
2. Gebruik oprijplanken die voldoende breed, dik, hellend en sterk zijn.
Bevestig de oprijplanken aan de truck/trailer als deze een hoek (A) van 15 graden of minder met de grond maken.
3. Start de motor en duw de veiligheidsblokkeerhendel naar de positie "ONTGRENDELD".
4. Selecteer de LANGZAME 1e (schildpad) versnelling op de multi-display.
Controleer of de multi-display het LANGZAME snelheidsfiguur toont (schildpad).
5. Zorg ervoor dat de machine precies uitgelijnd is t.o.v. de oprijplanken voordat u de helling oprijdt en rij langzaam met de schuifplaat (indien aanwezig) opgetrokken.

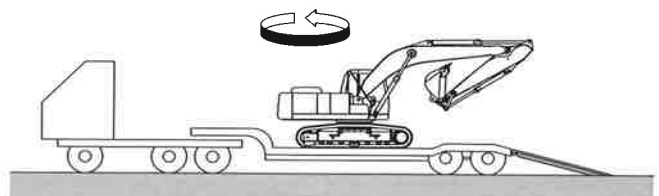


⚠ OPGELET

Klap de arm en het hulpstuk in en beweeg de giek omhoog, zoals afgebeeld op het figuur, om voldoende ruimte te creëren tussen het hulpstuk en de oprijplanken of het bed van de track/trailer wanneer de machine op of af de oprijplanken rijdt.

Als er niet voldoende ruimte is wanneer de machine plotseling vanaf het bovenste gedeelte van de oprijplanken naar beneden zwenkt, kan de arm of het hulpstuk de oprijplanken, het bed van de track/trailer of de grond raken. Dit kan tot schade aan de cilinder leiden.

6. Draai de bovenbouw van de machine langzaam 180 graden nadat deze in de gewenste stand is gezet.
7. Laat de uitrusting/het hulpstuk langzaam zakken.
8. Trek na het parkeren van de machine de veiligheidsblokkeerhendel naar de positie "VERGRENDELD".
9. Zet de gashendel van de machine in de "LO" stationaire stand en laat de motor ca. 5 minuten lopen om af te koelen. Zet de motor vervolgens uit en verwijder de contactsleutel.
10. Zorg ervoor dat de veiligheidsafdekkingen en de deuren gesloten zijn.



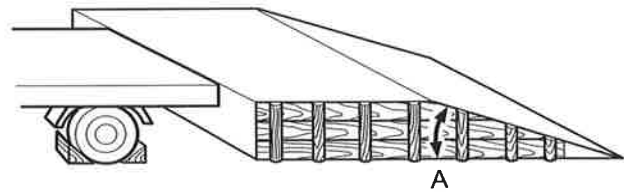
5. TRANSPORT

Gebruik van platform of verhoging

1. Zorg ervoor dat de verhoging groot genoeg is voor de breedte van de machine.

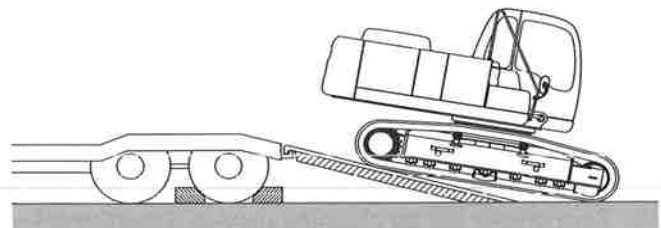
De hoek (A) van het platform of de verhoging met de grond moet 15 graden of minder zijn.

2. Controleer of de verhoging stevig genoeg is om het gewicht van de machine te dragen.
3. De hoogte van het platform of de verhoging moet gelijk zijn aan die van het bed van de truck/trailer.
4. Zet de truck/trailer in de juiste stand.



De machine laden zonder uitrusting

Wanneer de machine wordt geladen zonder uitrusting, moet het tegengewicht naar voren zijn gericht in de richting van het bovenste gedeelte van de helling.

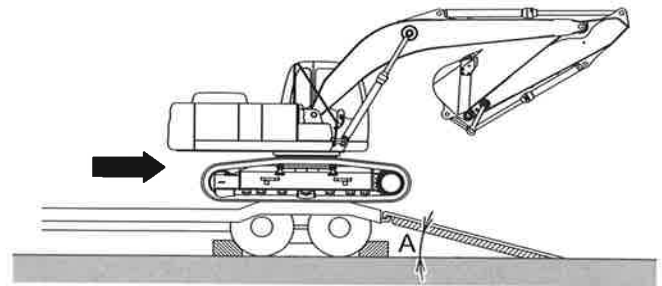


5. TRANSPORT

5.2.2 MACHINE AFLADEN

Volg de onderstaande procedures.

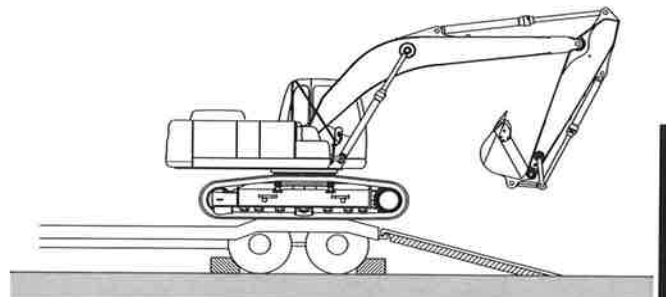
1. Blokkeer de wielen van de truck/trailer om beweging te voorkomen.
2. Bevestig de oprijplanken aan de truck/trailer als deze een hoek van 15 graden of minder met de grond maken.



3. Maak de machine los van het bed van de truck/trailer door de kettingen/ of draadkabels te verwijderen.
4. Start de motor.
5. Trek de veiligheidsblokkeerhendel naar de positie "ONTGRENDELD".
6. Kies de "LANGZAME" 1e (schildpad) versnelling door de keuzetoets rijsnelheid op het schakelpaneel van de instrumentencluster in te drukken.

Controleer of de multi-display het LANGZAME figuur van de 1e versnelling toont (schildpad).

7. Haal langzaam de giek omhoog.
8. Rij langzaam en vouw de arm en het hulpstuk onder de giek en de schuifplaat (indien aanwezig) omhoog.
9. Stop de machine tijdelijk wanneer deze op het achterste eind van de trailer vlak staat.



5

OPGELET

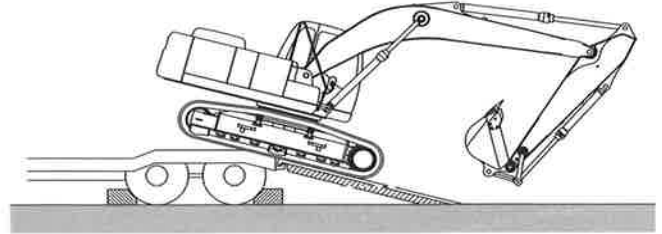
Volg de volgende procedures om schade aan de arm- en bakcilinders te voorkomen.

Klap de arm en het hulpstuk in en beweeg de giek omhoog om voldoende ruimte te creëren tussen het hulpstuk en de oprijplanken of het bed van de track/trailer wanneer de machine op of af de oprijplanken rijdt.

Wanneer de machine vanaf het bovenste gedeelte van de oprijplank plotseling naar beneden zwenkt, kan het hulpstuk de oprijplanken of het bed van de truck/trailer raken.

5. TRANSPORT

10. Zorg ervoor dat de oprijplanken parallel liggen aan de machine en plaats de arm in een hoek van 80 tot 100 graden van de giek.
11. Rij langzaam van de oprijplanken af en bestuur de giek en de arm langzaam om het hulpstuk laag bij de grond te kunnen houden, zodat deze in een noodgeval op de grond geplaatst kunnen worden, totdat de machine volledig van de oprijplanken af is.
12. Draai langzaam de bovenbouw 180 graden, zodat de rijmotoren zich aan de achterkant bevinden en het zicht vanuit de bestuurderscabine naar voren is gericht.



5. TRANSPORT

5.3 MACHINE BEVEILIGEN

BELANGRIJK

-Zorg ervoor dat de antenne tijdens het transport is ingetrokken en verwijder indien nodig de spiegels.

Bewaar de verwijderde onderdelen veilig in de cabine.

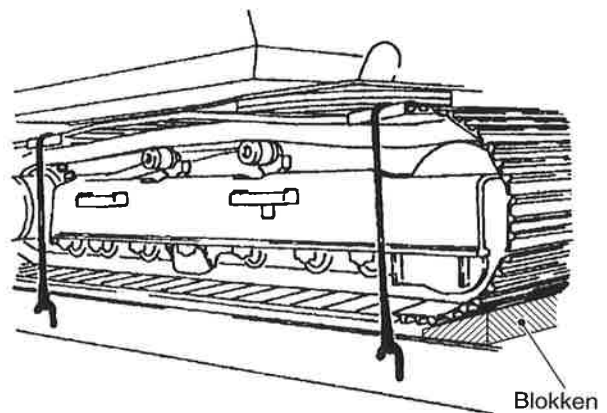
-Plaats een houten blok aan het einde van de bakverbinding om de bak (hulpstuk) cilinder tegen schade tijdens het transport te beschermen.

Zodra de machine is opgeladen en gepositioneerd, bevestigt u deze op de volgende manier.

1. Zorg ervoor dat alle veiligheidsafdekkingen en de cabinedeuren zijn vergrendeld.
2. Blokkeer de voor- en achterkant van de rupsbanden, zodat de machine niet kan verschuiven tijdens het transport.

Bevestig het rupsframe op een veilige manier met gebruik van sterke draadkabels.

Bevestig de verwijderde onderdelen op een veilige manier aan de truck/trailer.



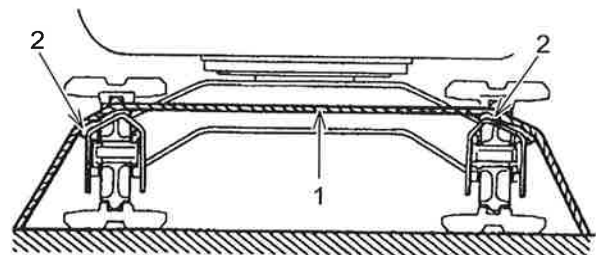
5.3.1 DE MACHINE AAN DE TRUCK/TRAILER BEVESTIGEN (VOOR RUBBEREN RUPS BANDEN/RUPSEN)

1. Voer bovengenoemde procedures 1 en 2 uit.
2. Maak de rubberen rupsbanden/rupsen niet direct vast met draadkabels.

Bevestig de rupsbanden stevig op het bed van de truck/trailer met kussens.

(Zie de afbeeldingen aan de rechterkant).

1. Draadkabel
2. Kussens



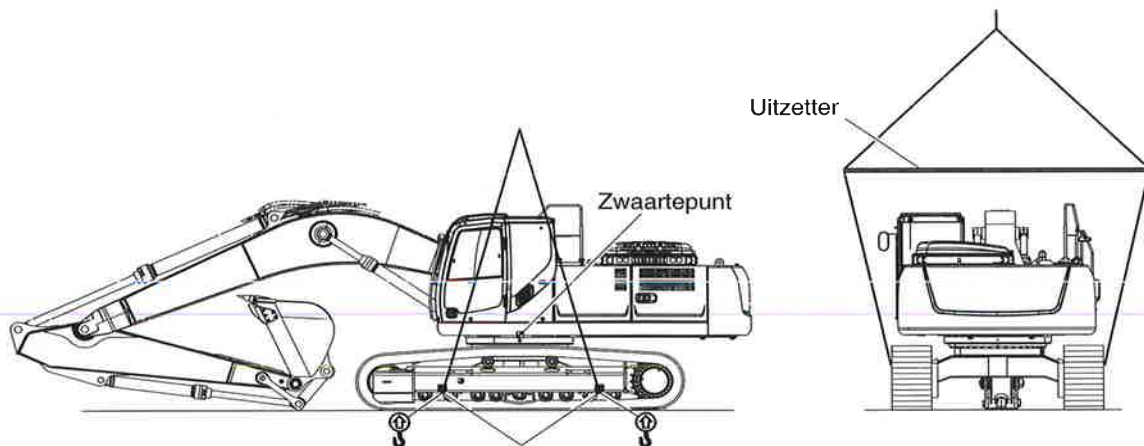
5. TRANSPORT

5.4 MACHINE HIJSEN

BELANGRIJK

Dit onderdeel beschrijft de basis hijswerkzaamheden voor het hijsen van de volledige machine.

Voor de start van de hijswerkzaamheden dient u de massa, het zwaartepunt en de sterkte van de draadkabels te controleren en of er een hijsjig nodig is, omdat deze sterk genoeg moeten zijn voor het type hulpstuk en de optionele uitrusting. Voor meer informatie kunt u contact opnemen met de door KOBELCO erkende verdeler.



Plaats een blok tussen elke kabel en het frame

WAARSCHUWING

DRAADKABEL

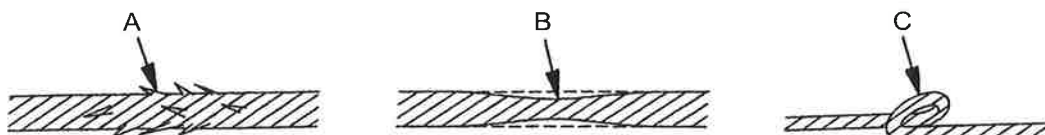
-Gebruik een draadkabel of ketting die niet beschadigd of verouderd is en lang en sterk genoeg is om deze machine te kunnen hijsen.

-Verstel de hijshoek tussen de draadkabels, zodat deze binnen de 90 graden valt, en zorg ervoor dat de kabels voldoende lengte hebben en niet in contact komen met de machineromp.

-Draag lederen handschoenen bij het werken met kabels.

-Gebruik nooit een kabel met beschadigde naspanstrengen (A), verminder de diameter (B) of de knikken (C). Het gevaar bestaat dat de kabels tijdens de werkzaamheden kunnen breken.

-Een foutieve bevestiging van de kabels/kettingen kan onverwachte bewegingen van de machine in opgetilde toestand tot gevolg hebben. Dit kan ernstige letsel, de dood of materiële schade aan de machine tot gevolg hebben.





5. TRANSPORT

5.4.1 POSITIE VAN DE TE HIJSEN MACHINE

Zet de machine op een vlakke ondergrond en plaats de giek, arm en hulpstukken in de posities die in bovenstaande afbeelding zijn aangegeven.

Trek de veiligheidsblokkeerhendel op de positie "VERGRENDELD" en stop de motor.

De plaatsen aan de voor- en achterkant waarin de draadkabels gestoken moeten worden, zijn afgebeeld op het label dat aan de zijkant van de rups is bevestigd.

Bedek de draadkabels met doeken, etc. om de machine tegen beschadiging te beschermen.

WAARSCHUWING

Een onjuiste hijsmethode of wanneer de kabels/kettingen door de verkeerde gaten zijn gestoken, kan een onverwachte beweging van de machine veroorzaken wanneer deze wordt gehesen of is gehesen.



5. TRANSPORT

5.5 PLAATSEN EN VERWIJDEREN VAN SPIEGELS

Wanneer de machine van de fabriek wordt verzonden, zijn de spiegels nog niet geplaatst.

Raadpleeg "1.3 ZICHTBAARHEID VERZEKEREN" bij het plaatsen of verwijderen van de spiegels.



6. SPECIFICATIES



6. SPECIFICATIES

6. SPECIFICATIES

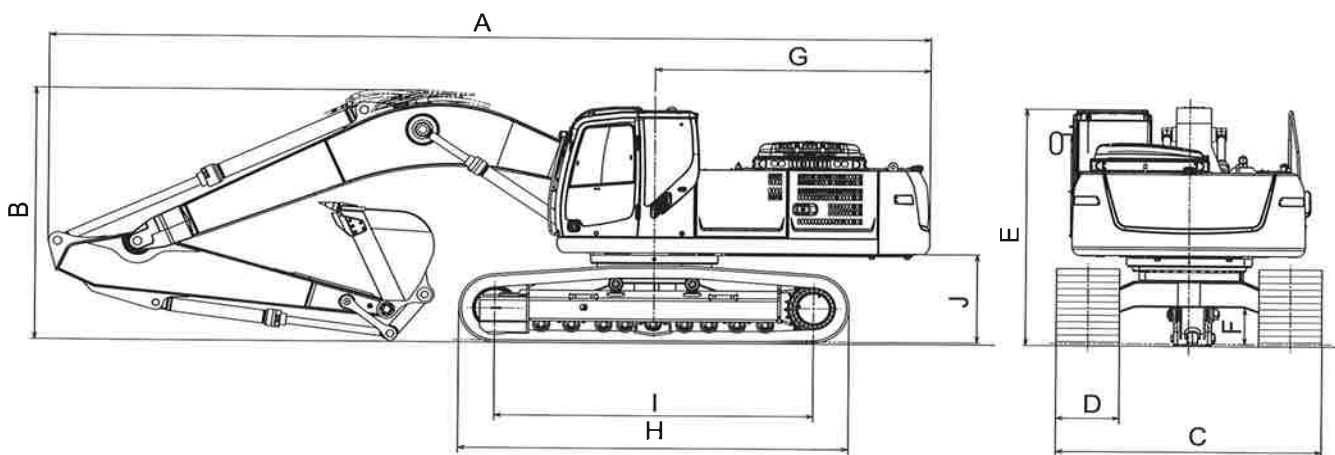
6.1 ALGEMENE SPECIFICATIES

Onderdeel	Eenheid	SK350LC-9	SK350NLC-9
Werkgewicht	kg (lb)	35.400 (78.100)	35.200 (77.600)
Bak gehoopt	m ³ (cu·yd)	1,40 (1,80)	
Motorfabrikant	-	HINO MOTORS J08E-UV Watergekoelde, 4-cilinder zestakt-dieselmotor met directe injectie en interkoeler-turbolader	
Motorvermogen	kW/min ⁻¹	213 / 2.100	
A Totale lengte	mm (ft-in)	11.200 (36-9)	
B Totale hoogte	mm (ft-in)	3.420 (11-3)	
C Totale breedte van de rupsen	mm (ft-in)	3.190 (10-6)	2.990 (9-10)
D Breedte van rups	mm (inch)	600 (23,6)	
E Hoogte bovenkant cabine	mm (ft-in)	3.210 (10-6)	
F Bodemvrijheid onderstel	mm (inch)	500* (19,7)	
G Radius achterkant	mm (ft-in)	3.500 (11-6)	
H Totale lengte van de rupsen	mm (ft-in)	4.960 (16-3)	
I Afstand midden tuimelaars	mm (ft-in)	4.050 (13-3)	
J Bodemvrijheid achterkant	mm (ft-in)	1.190* (3-11)	
Gronddruk	kPa (psi)	52 (7,5)	
Zwenksnelheid	min ⁻¹ (rpm)	10 (10)	
Rijversnelling [laag (1e)/hoog (2e)]	km/h (mph)	3,3 / 5,6 (2,1 / 3,5)	
Hellingshoek	% (gr)	70 (35)	

BELANGRIJK

-De "ALGEMENE SPECIFICATIES" beschrijven de standaardmachine met een giekengte van 6,50 m (21'-4") en een armlengte van 3,30 m (10'-10").

-Met * gemarkeerde afmetingen omvatten niet de hoogte van de rupsen.





6. SPECIFICATIES

6.2 RUPSTYPES

A. SK350LC-9

Type			Wegenrups		
			600 mm (23,6")	800 mm (31,5")	900 mm (35,4")
Gebruik			Voor normale ondergrond (standaard)	Voor zachte ondergrond (Optioneel)	Voor zachte ondergrond (Optioneel)
Specificaties	Werkgewicht	kg (lb)	35.400 (77.600)	36.500 (80.500)	36.900 (81.400)
	Hoogte bovenkant cabine	mm (ft-in)	3.210 (10-6)	3.210 (10-6)	3.210 (10-6)
	Bodemvrijheid onderstel	mm (inch)	500* (19,7)	500* (19,7)	500* (19,7)
	Totale lengte van de rupsen	mm (ft-in)	4.960 (16-3)	4.960 (16-3)	4.960 (16-3)
	Totale breedte van de rupsen	mm (ft-in)	3.190 (10-6)	3.390 (11-1)	3.490 (11-5)
	Gronddruk	kPa (psi)	66 (9,6)	52 (7,5)	46 (6,7)

B. SK350NLC-9

Type			Wegenrups
			600 mm (23,6")
Gebruik			Voor normale ondergrond (standaard)
Specificaties	Werkgewicht	kg (lb)	35.200 (77.600)
	Hoogte bovenkant cabine	mm (ft-in)	3.210 (10-6)
	Bodemvrijheid onderstel	mm (inch)	500* (19,7)
	Totale lengte van de rupsen	mm (ft-in)	4.960 (16-3)
	Totale breedte van de rupsen	mm (ft-in)	2.990 (9-10)
	Gronddruk	kPa (psi)	66 (9,6)

BELANGRIJK

-Gebruik op ruwe ondergrond geen andere rupsen dan 600 mm (23,6") wegenrupsen (ondergrond met veel stenen en kiezel).

Het rijden en graven op ruwe ondergrond kan het verbuigen van rupsselementen, het losraken van rupsbouten etc. tot gevolg hebben. Bovendien kan het onderstel (verbinding, rollen, etc.) beschadigd raken.

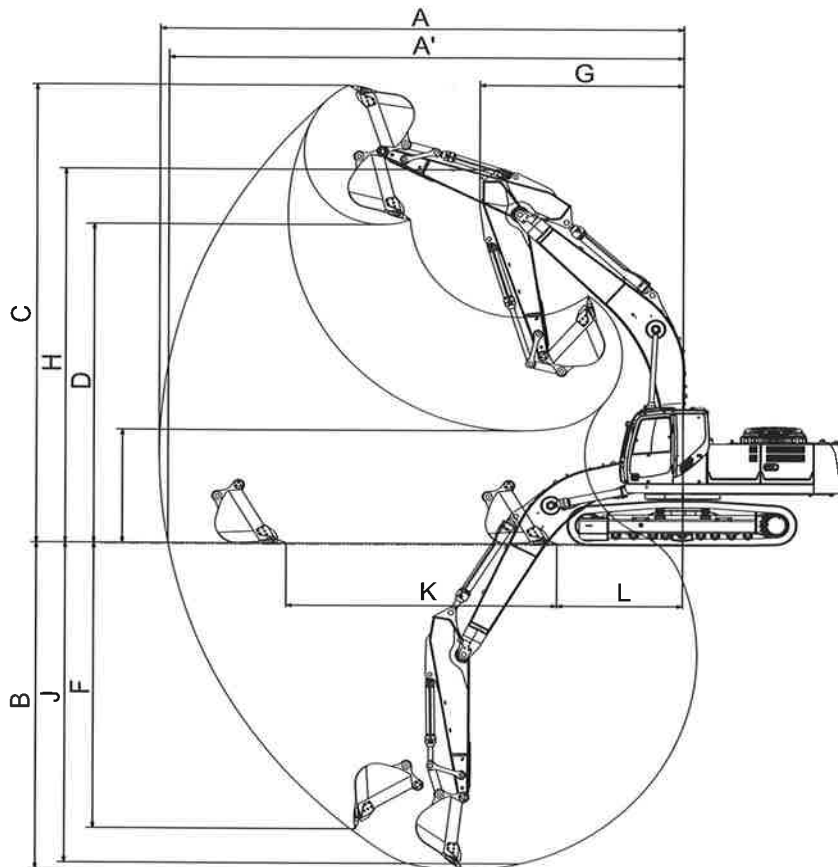
-Het hulpstuk is met gemonteerde arm van 3,30 m (10'-10") en bak "SAE gehoopt" van 1,40 m³ (1,83 cu•yd).

-Met * gemarkeerde afmetingen omvatten niet de hoogte van de rupsselementen.

6. SPECIFICATIES

6.3 WERKBEREIKEN

A. Level



Eenheid: mm (ft-in)

Deel / Hulpstuk		3,30 m (10'-11") arm + 1,40 m ³ (1.83 cu·yd) bak	
A	Maximaal graafbereik	11.260 (36-11)	
A'	Maximaal graafbereik op grondniveau	11.060 (36-3)	
*B	Maximale graafdiepte	7.560 (24-10)	
*C	Maximale graafhoogte	10.580 (34-9)	
*D	Maximale dump-vrijheid	7.370 (24-2)	
*E	Minimale dump-vrijheid	2.620 (8-7)	
*F	Max. verticale muurgraafdiepte	6.610 (21-8)	
G	Minimale zwenkradius	4.370 (14-4)	
*H	Hoogte op min. zwenkradius	8.640 (28-4)	
*J	2,5 m graafdiepte	7.400 (24-3)	
K	Horizontale graafslaglengte op grondniveau	Slaglengte	5.820 (19-1)
		Minimum	2.700 (8-10)

BELANGRIJK

Met * gemarkeerde afmetingen omvatten niet de hoogte van de rupselementen.

6. SPECIFICATIES

6.4 BAK- EN ARMCOMBINATIES

A. Front-hulpstukken

(1) Overzicht

Deze machine kan worden uitgerust met verschillende hulpstukken, met het oog op verschillende toepassingen.

- Een bak met groot laadvermogen moet gebruikt worden in combinatie met korte armen om de stabiliteit van de machine te verzekeren en een te zware belasting van de machine en de cilinders te vermijden.
- Als de lange giek en arm worden gebruikt, moet de bak met kleiner laadvermogen worden gemonteerd.

Type	Bak (m ³) (cu·yd)		Buitenbreedte van bak (mm)		Aantal tanden	Kan omgedraaid worden		Gewicht (kg)	Arm		
	SAE (gehoopt)	SAE (afgestreken)	Met zijsnijbladen	Zonder zijsnijbladen		2,60m, 4,15m Arm	3.30m Arm		2,60 m	3,30 m	4,15 m
Graafbak	1,20 (1,57)	0,84 (1,10)	1.240	1.110	4	Ja	Nee	930	○	○	○
	1,40 (1,83)	1,00 (1,31)	1.420	1.390	5	Ja	Nee	1.080	○	⊙	△
	1,60 (2,09)	1,20 (1,57)	1.570	1.450	5	Ja	Nee	1.140	⊙	△	×
Breker	-	-	-	-	-	-	-	-	○	○	○
Knabbel-schaar	-	-	-	-	-	-	-	-	○	○	○

⚠ OPGELET

-Als een andere bak dan de lepel wordt omgedraaid en gebruikt om te graven, kunnen de arm en de bak beschadigd raken.

-Gebruik de boost-schakelaar niet als een lange arm geïnstalleerd is.

-Als de 3,30 m (10'-10") arm wordt gebruikt, mag de bak niet worden omgekeerd. Als de bak wordt omgedraaid, dan botst de bak bij het scheppen tegen de arm, waardoor materiële schade ontstaat.

BELANGRIJK

- ⊙ : Standaardcombinatie
- : Algemeen gebruik; graven of laden van zand, kiezelstenen en aarde.
- △ : Licht gebruik; hoofdzakelijk het laden van los grint (ook het laden van zand)
- × : Verboden combinatie; schade als gevolg van zulke combinaties is niet gedekt door de garantie van KOBELCO. Gebruik deze combinaties niet.

Monteer alleen originele en door KOBELCO aanbevolen hulpstukken op de machine. KOBELCO is niet verantwoordelijk voor schade aan de machine of de hulpstukken als gevolg van het gebruik van andere dan de gespecificeerde hulpstukken.

6. SPECIFICATIES

6.5 HIJSCAPACITEITEN

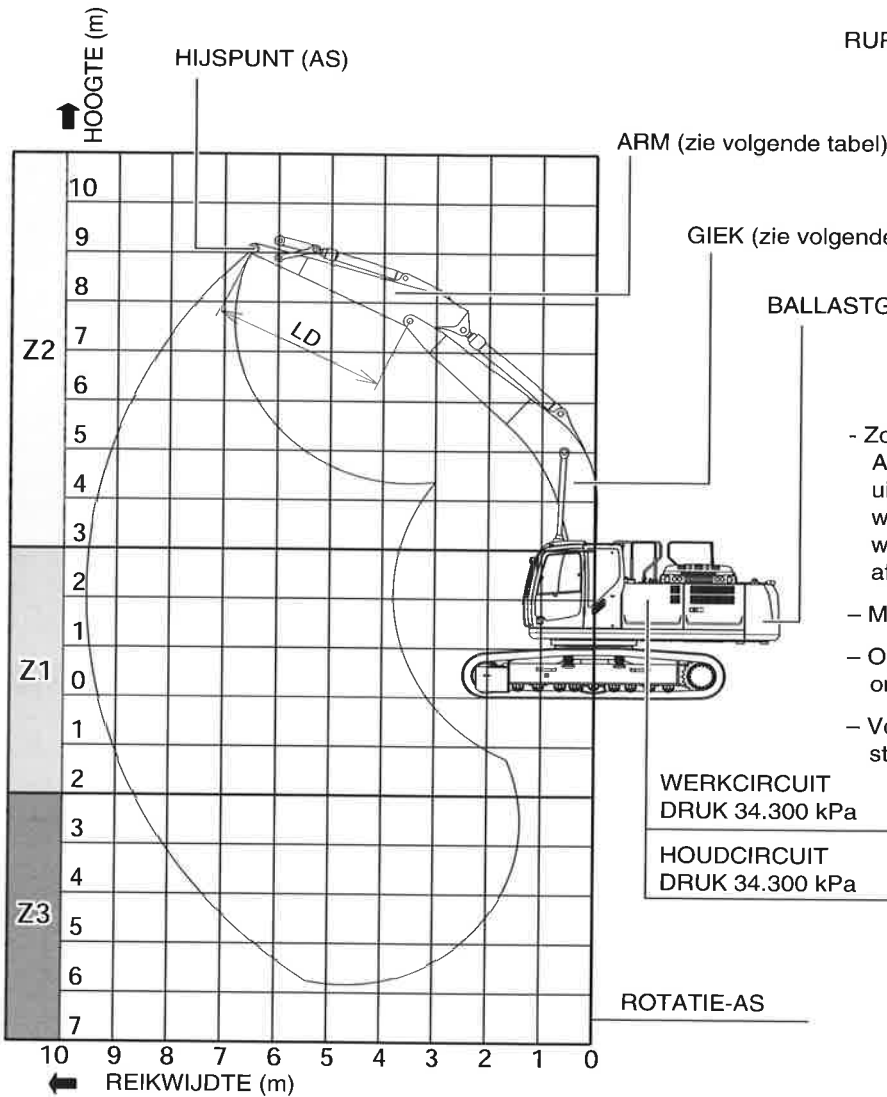
TABEL OBJECTBEHANDELING
CAPACITEITENTABEL

KOBELCO CONSTRUCTION MACHINERY CO.,LTD.

SK350LC-9

LC LAGER

RUPSBREEDTE 600 mm



BALLASTGEWICHT 8.800 kg

WERKOMSTANDIGHEDEN:

- Zonder werktuig (bak, grijper). Als de behandeling van objecten wordt uitgevoerd met een geïnstalleerd werktuig, dan wordt het gewicht van het werktuig van de waarden in deze tabel afgetrokken.
- Met ingetrokken bakcilinder.
- Op een stabiele en horizontale ondergrond.
- Volledige zwenking van de bovenste structuur.

WERKCIRCUIT
DRUK 34.300 kPa

HOUDCIRCUIT
DRUK 34.300 kPa

DEZE WAARDEN ZIJN GELDIG VOOR DE HOOGTE VAN DE DESBETREFFENDE
ZONE (Z.) EN VOOR DE BEDOELDE REIKWIJDTE

GIEKLENGTE 6,50 m

		REIKWIJDTE IN m- LASTEN IN kg					(HOOGTE GIEKVOET)
REIKWIJDTE (m)		3,0	4,5	6,0	7,5	9,0	MAX REIKWIJDTE
LD = 2,60	Z2	-	11 400	8 300	7 300	-	-
	Z1	17 600	13 650	9 050	6 740	-	5 520 (8,92 m)
	Z3	13 250	9 020	9 100	6 830	-	-
LD = 3,30	Z2	-	11 750	8 320	6 970	5 570	-
	Z1	9 670	13 500	8 920	6 610	5 230	4 940 (9,57 m)
	Z3	14 540	9 630	8 250	5 630	-	-
LD = 4,15	Z2	16 570	10 790	8 000	4 570	4 030	-
	Z1	8 240	11 720	8 680	6 390	5 000	4 210 (10,28 m)
	Z3	14 110	8 790	7 590	6 370	5 010	-

LC20T01492P1

6. SPECIFICATIES

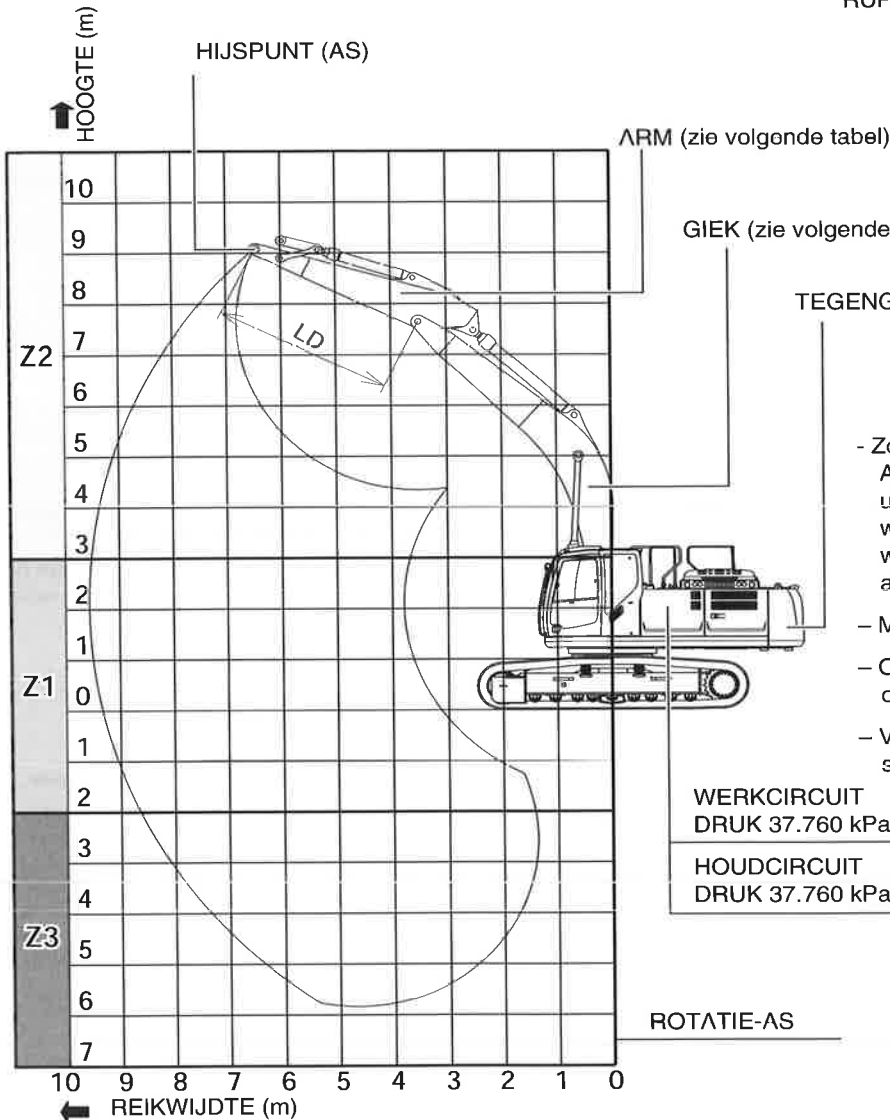
**TABEL OBJECTBEHANDELING
CAPACITEITENTABEL
(ZWARE LAST)**

KOBELCO CONSTRUCTION MACHINERY CO.,LTD.

SK350LC-9

LC LAGER

RUPSBREEDTE 600 mm



WERKOMSTANDIGHEDEN:

- Zonder werktuig (bak, grijper).
Als de behandeling van objecten wordt uitgevoerd met een geïnstalleerd werktuig, dan wordt het gewicht van het werktuig van de waarden in deze tabel afgetrokken.
- Met ingetrokken bakcilinder.
- Op een stabiele en horizontale ondergrond.
- Volledige zwenking van de bovenste structuur.

WERKCIRCUIT
DRUK 37.760 kPa

HOUDCIRCUIT
DRUK 37.760 kPa

DEZE WAARDEN ZIJN GELDIG VOOR DE HOOGTE VAN DE DESBETREFFENDE ZONE (Z.) EN VOOR DE BEDOELDE REIKWIJDTE

GIEKLENGTE 6,50 m

		REIKWIJDTE IN m- LASTEN IN kg				(HOOGTE GIEKVOET)	
REIKWIJDTE (m)		3,0	4,5	6,0	7,5	9,0	MAX REIKWIJDTE
LD = 2,60	Z2	-	12 780	9 300	7 300	-	-
	Z1	19 390	13 650	9 050	6 740	-	5 520 (8,92 m)
	Z3	15 130	10 320	9 110	6 830	-	-
LD = 3,30	Z2	-	13 200	9 360	7 350	5 570	-
	Z1	10 690	13 500	8 920	6 610	5 230	4 940 (9,57 m)
	Z3	16 590	11 010	8 930	6 630	-	-
LD = 4,15	Z2	18 610	12 150	9 030	5 100	4 500	-
	Z1	9 130	13 160	8 680	6 390	5 000	4 330 (10,28 m)
	Z3	16 160	10 110	8 650	6 370	5 010	-

LC20T01493P1

6. SPECIFICATIES

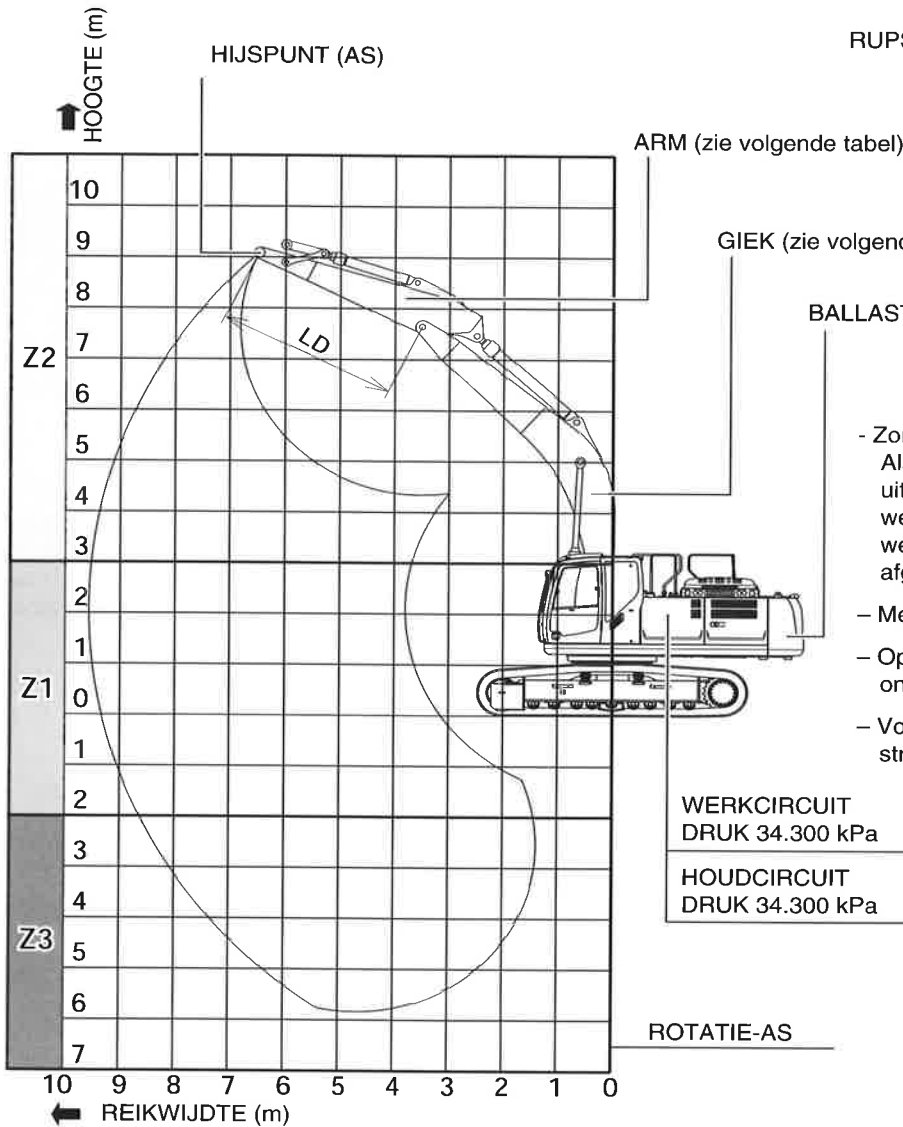
TABEL OBJECTBEHANDELING
CAPACITEITENTABEL

KOBELCO CONSTRUCTION MACHINERY CO.,LTD.

SK350NLC-9

NLC LAGER

RUPSBREEDTE 600 mm



BALLASTGEWICHT 8.800 kg

WERKOMSTANDIGHEDEN:

- Zonder werktuig (bak, grijper).
Als de behandeling van objecten wordt uitgevoerd met een geïnstalleerd werktuig, dan wordt het gewicht van het werktuig van de waarden in deze tabel afgetrokken.
- Met ingetrokken bakcilinder.
- Op een stabiele en horizontale ondergrond.
- Volledige zwenking van de bovenste structuur.

WERKCIRCUIT
DRUK 34.300 kPa

HOUDCIRCUIT
DRUK 34.300 kPa

DEZE WAARDEN ZIJN GELDIG VOOR DE HOOGTE VAN DE DESBETREFFENDE ZONE (Z.) EN VOOR DE BEDOELDE REIKWIJDTE

GIEKLENGTE 6,50 m

		REIKWIJDTE IN m-					(HOOGTE GIEKVOET)
		LASTEN IN kg					MAX REIKWIJDTE
REIKWIJDTE (m)		3,0	4,5	6,0	7,5	9,0	
LD = 2,60	Z2	-	11 400	8 300	6 760	-	-
	Z1	17 600	12 410	8 310	6 210	-	5 110 (8,92 m)
	Z3	13 250	9 020	8 360	6 300	-	-
LD = 3,30	Z2	-	11 750	8 320	6 810	5 150	-
	Z1	9 670	12 270	8 180	6 080	4 820	4 570 (9,57 m)
	Z3	14 540	9 630	8 190	6 100	-	-
LD = 4,15	Z2	16 570	10 790	8 000	4 570	4 030	-
	Z1	8 240	11 720	7 930	5 860	4 590	3 990 (10,28 m)
	Z3	14 110	8 790	7 590	5 840	4 600	-

LC20T01494P1

6. SPECIFICATIES

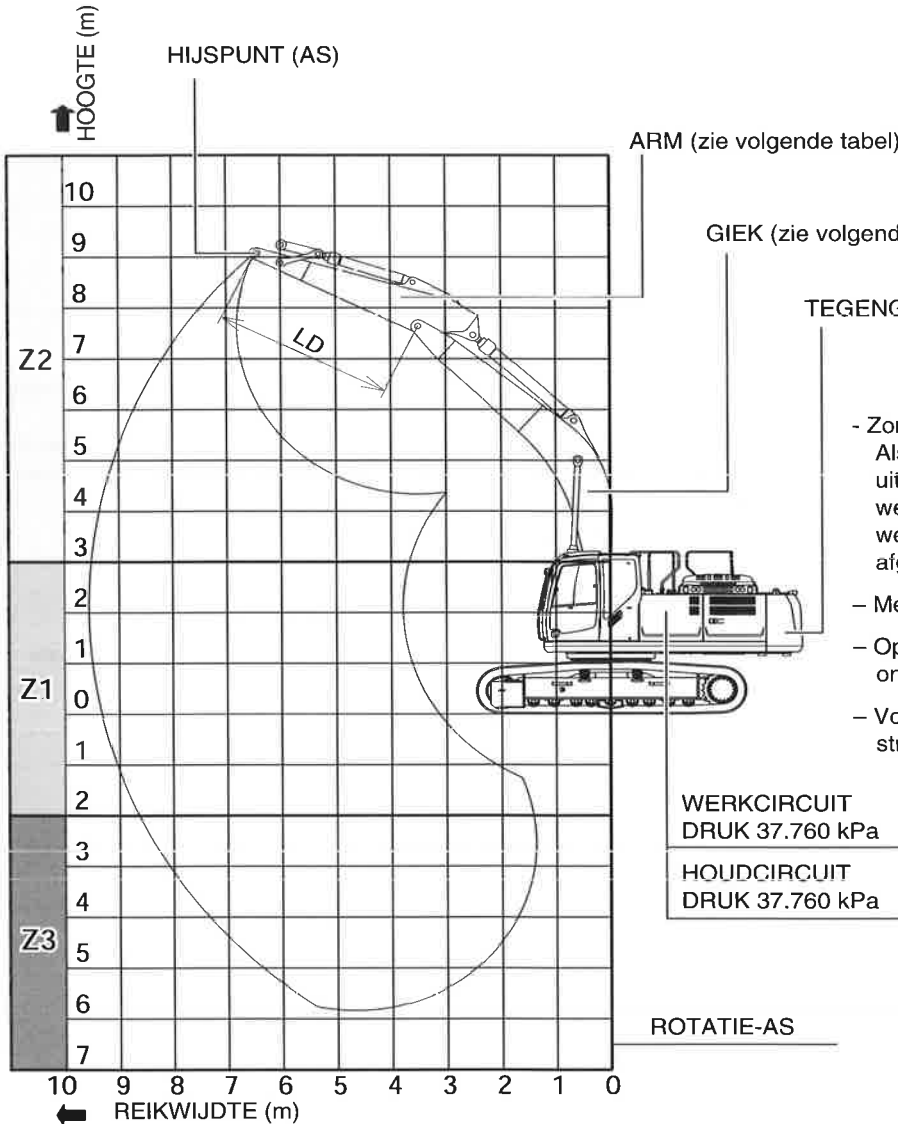
**TABEL OBJECTBEHANDELING
CAPACITEITENTABEL
(ZWARE LAST)**

KOBELCO CONSTRUCTION MACHINERY CO.,LTD.

SK350NLC-9

NLC LAGER

RUPSBREEDTE 600 mm



TEGENGEWICHT 8.800 kg

WERKOMSTANDIGHEDEN:

- Zonder werktuig (bak, grijper).
Als de behandeling van objecten wordt uitgevoerd met een geïnstalleerd werktuig, dan wordt het gewicht van het werktuig van de waarden in deze tabel afgetrokken.
- Met ingetrokken bakcilinder.
- Op een stabiele en horizontale ondergrond.
- Volledige zwenking van de bovenste structuur.

WERKCIRCUIT
DRUK 37.760 kPa

HOUDCIRCUIT
DRUK 37.760 kPa

DEZE WAARDEN ZIJN GELDIG VOOR DE HOOGTE VAN DE DESBETREFFENDE
ZONE (Z.) EN VOOR DE BEDOELDE REIKWIJDTE

GIEKLENGTE 6,50 m

		REIKWIJDTE IN m- LASTEN IN kg					(HOOGTE GIEKVOET)
REIKWIJDTE (m)		3,0	4,5	6,0	7,5	9,0	MAX REIKWIJDTE
LD = 2,60	Z2	-	12 780	9 260	6 760	-	-
	Z1	19 390	12 410	8 310	6 210	-	5 110 (8,92 m)
	Z3	15 130	10 320	8 360	6 300	-	-
LD = 3,30	Z2	-	13 200	9 360	6 810	5 150	-
	Z1	10 690	12 270	8 180	6 080	4 820	4 570 (9,57 m)
	Z3	16 590	11 010	8 190	6 100	-	-
LD = 4,15	Z2	18 610	12 150	9 030	5 100	4 500	-
	Z1	9 130	11 930	7 930	5 860	4 590	3 990 (10,28 m)
	Z3	16 160	10 110	7 910	5 840	4 600	-

LC20T01495P1



7. OPTIONELE UITRUSTING



7. OPTIONELE UITRUSTING



7. OPTIONELE UITRUSTING

7.1 GEBRUIK VAN HYDRAULISCHE BREKER EN KNABBELSCHAAR

7.1.1 NIET GEBRUIKEN VOOR SLOOPWERKZAAMHEDEN

Plaats GEEN hulpstuk op de machine (werktuig - bijv. verwerker of breker) dat specifiek is ontworpen voor het slopen, snijden, separeren, oppikken, vervoeren of verdelen van componenten en onderdelen van gebouwen en bouwwerken.

Neem voordat u de machine gebruikt voor sloopwerkzaamheden contact op met uw verdeler.

7.1.2 GEBRUIK VAN HYDRAULISCHE BREKER EN KNABBELSCHAAR

Selecteer de optimale breker of knabbelschaar op basis van stabiliteit, hydraulische systeemdruk, vereist volume van hydraulische olie.

7.1.3 VOOR HET GEBRUIK VAN BREKER OF KNABBELSCHAAR

- Raadpleeg uw verdeler voor de extra leidingen en versterkingen aan de arm, die nodig zijn om de breker of de knabbelschaar aan de machine te monteren.
- Voor het gebruik van een breker of knabbelschaar moet u de handleiding van de fabrikant en de paragraaf "VERBODEN GEBRUIK VAN DE BREKER" van deze HANDLEIDING volledig begrijpen. Alleen zo zijn optimale prestaties zonder beschadigingen aan de machine en de hydraulische breker of knabbelschaar mogelijk.

7.1.4 VOORZORGSMATREGELEN VOOR ONZUIVERHEID EN HYDRAULISCHE OLIE

Als de hydraulische breker of knabbelschaar wordt gedemonteerd, moet u afsluitpluggen aanbrengen op de stopkleppen aan het uiteinde van de arm en de openingen van de hydraulische leidingen voor de breker of de knabbelschaar om deze te beschermen tegen binnendringend stof, water, etc.

Controleer voor het gebruik of de klemmen van de slangen goed vastzitten en of er geen lekken bestaan aan pijp- en slangaansluitingen.

7. OPTIONELE UITRUSTING

7.1.5 VERBODEN GEBRUIK VAN DE BREKER

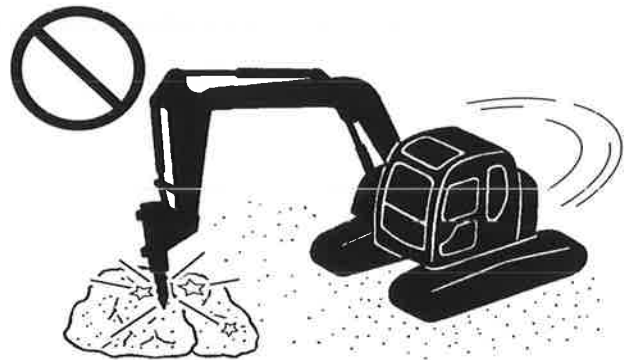
De volgende veiligheidsmaatregelen moeten in acht genomen worden, samen met alle andere veiligheidsmaatregelen in deze HANDLEIDING.

WAARSCHUWING

Alle veiligheidsvoorschriften en instructies in deze handleiding moeten gelezen en begrepen zijn voor de machine of de hulpstukken worden gebruikt.

A. Zwenkkracht niet gebruiken

Gebruik de zwenkkracht van de machine niet om objecten te verschuiven of te duwen. Daardoor is een vervroegde beschadiging van het hulpstuk en andere machinecomponenten mogelijk.



B. Niet wrikken of breken

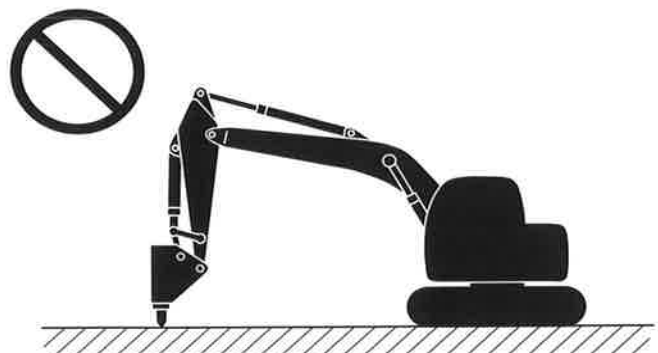
Gebruik de breker niet om stenen en beton te wrikken of te breken. Hierdoor kunnen de hydraulische breker, de giek, de arm en de hydraulische cilinders beschadigd raken.



C. Arm in verticale positie

De arm mag niet gebruikt worden in verticale positie om te vermijden dat de hydraulische cilinder wordt blootgesteld aan verticale schokken.

Hierdoor kunnen de dichtingen van de stang en de plunjer worden beschadigd, waardoor een olielek kan ontstaan.

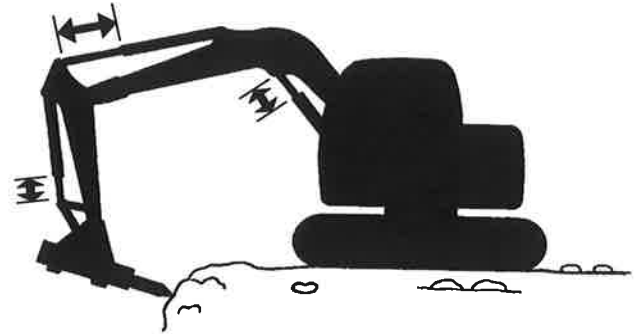


7. OPTIONELE UITRUSTING

D. Cilinders

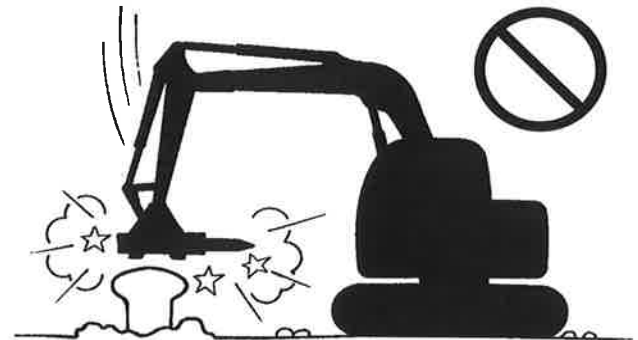
Gebruik de giek-, arm- of bakcilinders niet tot op het einde van hun slaglengte bij het gebruik van een breker.

Hierdoor worden cilinderstangen te zwaar belast, wat schade kan veroorzaken.



E. Doelmatig gebruik

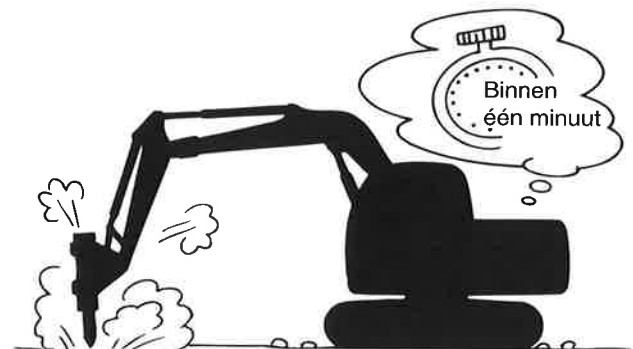
Gebruik het hulpstuk alleen voor de gespecificeerde doeleinden. Als het hulpstuk niet wordt gebruikt in overeenstemming met de instructies van de fabrikant, kan de buitensporige druk die wordt uitgeoefend op de giek, de arm en de framestructuur van de machine een voortijdige uitval van de componenten veroorzaken.



F. Continu gebruik vermijden

Gebruik de knabbelschaar/breker in intervallen van 1 minuut.

Als het hulpstuk langer dan 1 minuut wordt gebruikt, kan de olietemperatuur te hoog worden, waardoor schade aan de accumulators, de cilinderdichtingen en eventueel de pomp kan worden veroorzaakt.



G. Pulseren van slangen

Als de hydraulische slangen tijdens het gebruik van een breker of knabbelschaar abnormaal beginnen te pulseren of te vibreren, onderbreek dan onmiddellijk het werk en neem contact op met onze verdeler voor ondersteuning.

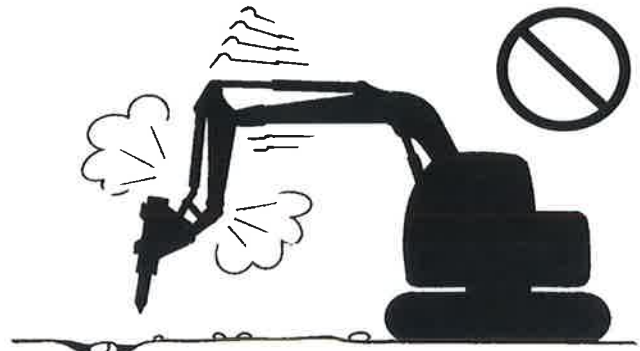
Dit probleem is vaak het resultaat van beschadigde accumulators en kan ook een beschadiging van de kleppen tot gevolg hebben.



7. OPTIONELE UITRUSTING

H. Geen valkracht gebruiken

Gebruik de valkracht van het hulpstuk niet om objecten te breken of te heien. Hierdoor wordt grote schade aangericht aan het hulpstuk en de machinestructuur.



I. Niet optillen

Gebruik geen optionele hulpstukken om objecten of materiaal op te tillen of te transporteren. Dit kan grote schade aan het hulpstuk of de machinestructuur aanrichten of letsel resp. de dood tot gevolg hebben door verschuivende of vallende lasten als gevolg van een gebrekkige bevestiging.

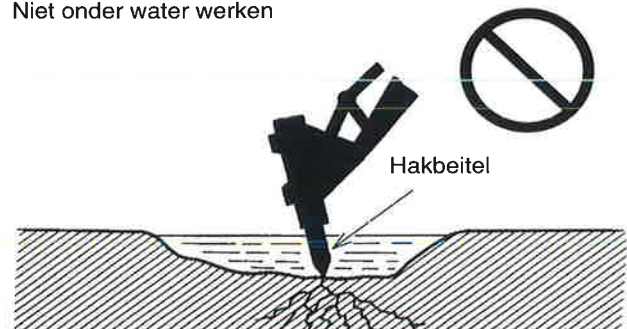


J. Niet onder water werken

De breker kan roesten, waardoor schade ontstaat aan de dichting.

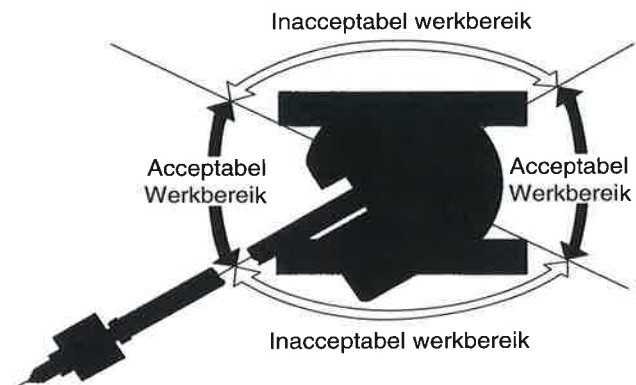
Roest, stof en water kunnen in de hydraulische olie dringen. Dit veroorzaakt schade aan de hydraulische apparatuur.

Niet onder water werken



K. Werkbereiken

De machine wordt instabiel in de posities die op de rechter figuur zijn afgebeeld. Het risico bestaat dat de machine kantelt. Voer in deze positie geen werkzaamheden uit met de breker.



7. OPTIONELE UITRUSTING

L. Hakbeitel niet tegen de giek slaan

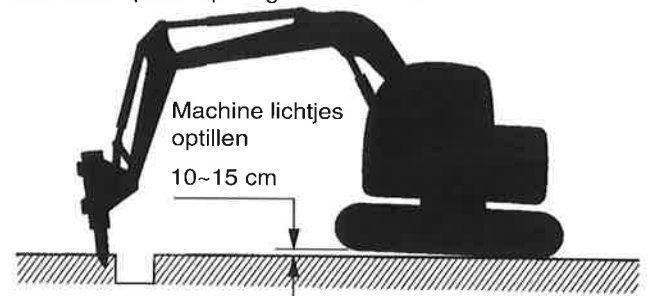
Om contact tussen de hakbeitel en de giek te vermijden, moet u de bedieningshendel van de arm en de giek voorzichtig bedienen.



M. Voorzichtig bij het optillen van de machine

Onnodig optillen van de machine is niet toegestaan. Hierdoor kan het hulpstuk beschadigd raken.

Met het hulpstuk op de grond drukken



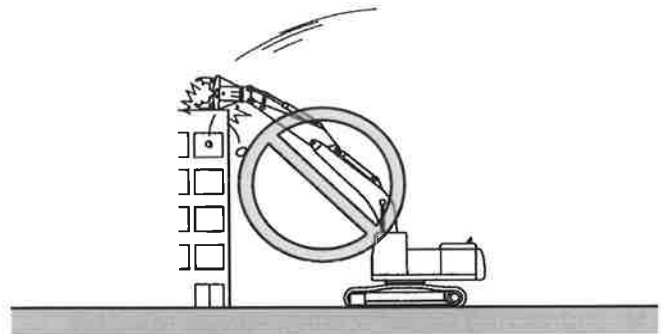
7. OPTIONELE UITRUSTING

7.1.6 VERBODEN GEBRUIK VAN DE KNABELSCHAAR

Foutief gebruik van de knabbelschaar kan het hulpstuk en de graafmachine beschadigen en gevaarlijke werkomstandigheden veroorzaken. Om dit te voorkomen, moet u leren om dit correct en veilig te gebruiken. Uitleg over de nodige voorzorgsmaatregelen vindt u in de gebruiksvoorbeelden.

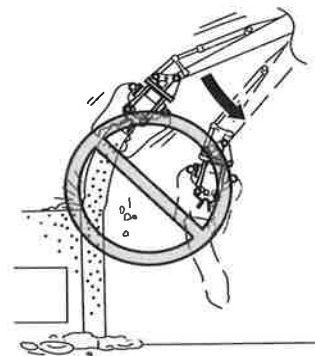
A. De knabbelschaar niet tegen objecten slaan

Door de knabbelschaar tegen objecten te slaan, wordt er te veel kracht uitgeoefend op de knabbelschaar, de machine, de giek, de arm, de lagers enz. Dit heeft materiële schade tot gevolg.



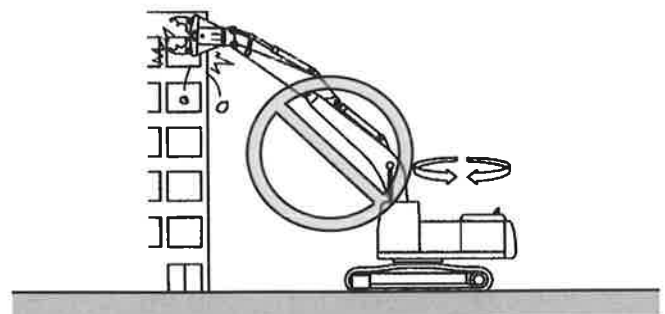
B. Niet wrikken of trekken met vastgeklemd object

Wrik of trek niet met de knabbelschaar terwijl een stuk van de bouwstructuur wordt vastgehouden.



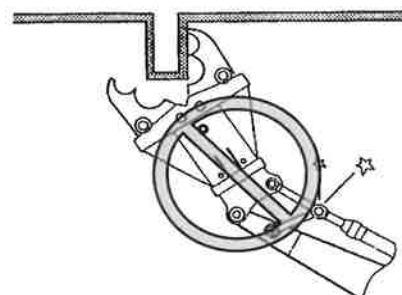
C. Machine niet zwenken met vastgeklemd object

Trek geen stukken van de bouwstructuur omlaag door de zwenkkracht van de machine.



D. Objecten niet schuin grijpen

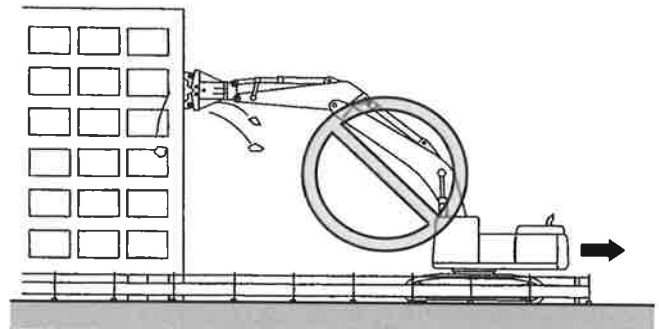
Kies de machinepositie en de grijppositie zo, dat de knabbelschaar het object niet schuin vastgrijpt.



7. OPTIONELE UITRUSTING

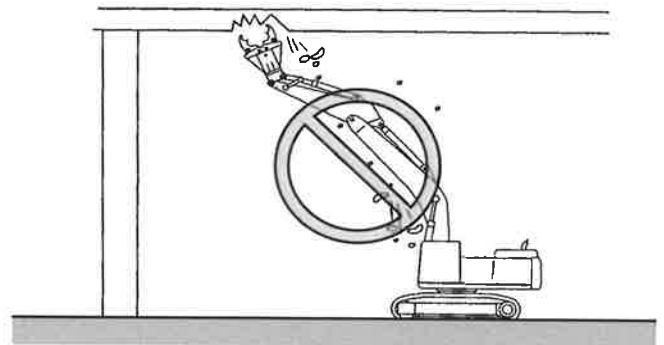
E. Niet rijden met vastgegrepen object in de knabbelschaar

Trek niet aan de gebouwstructuur door te rijden terwijl de knabbelschaar het object vastgegrepen heeft.



F. Pas op voor vallende brokstukken

Tref de nodige maatregelen om brokstukken te vermijden.



OPGELET

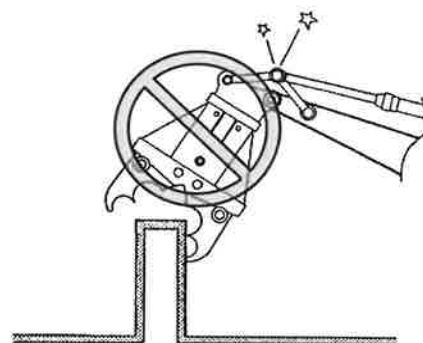
Voor sloopmachines is een beschermingsinrichting (3 zijden) beschikbaar.

Als de standaardmachine voor sloopwerkzaamheden wordt gebruikt, moet de cabine worden vervangen door de beschermde cabine.

G. Slaglengte met voldoende tolerantie

Als de cilinderstang bij de uitvoering van sloopwerkzaamheden helemaal wordt uitgeschoven, kan de hydraulische cilinder beschadigd worden. Laat de hydraulische cilinder bij het gebruik van een knabbelschaar niet tot op het eindpunt uitschuiven.

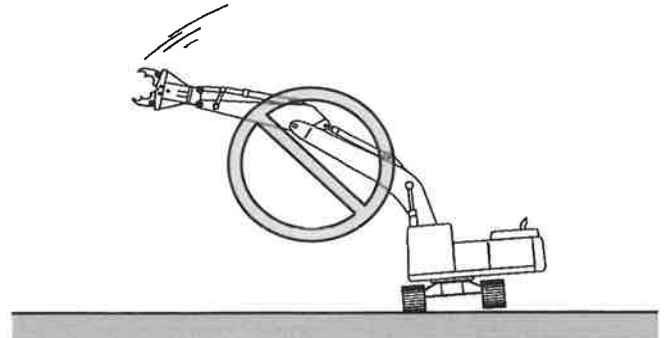
Vooraf de bakcilinder kan bij de benutting van de volledige slaglengte beschadigingen oplopen aan de cilinder, de lagers en de pen.



7. OPTIONELE UITRUSTING

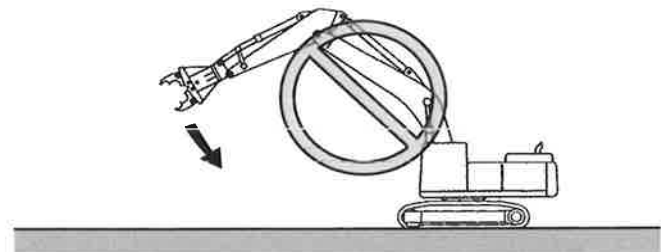
H. Niet zijdelings werken

Gebruik het hulpstuk niet aan de zijkant van de machine. Hierdoor kan de machine kantelen. Gebruik de machine niet abrupt maar bedien de functies langzaam.



I. Arm op het einde van de cilinderslaglengte langzaam bewegen

Als u de arm snel laat zakken en de cilinderstang het einde van de slaglengte bereikt, kan de impact de armcilinder beschadigen. Bedien het hulpstuk langzaam om het abrupte bereiken van het eindpunt van de armcilinder te vermijden.





7. OPTIONELE UITRUSTING

7.2 SELECTIE HULPSTUKMODUS EN SELECTIEKLEP

7.2.1 HULPSTUKMODUS KIEZEN

De hulpstukmodus moet worden gekozen in overeenstemming met het gemonteerde hulpstuk.

OPGELET

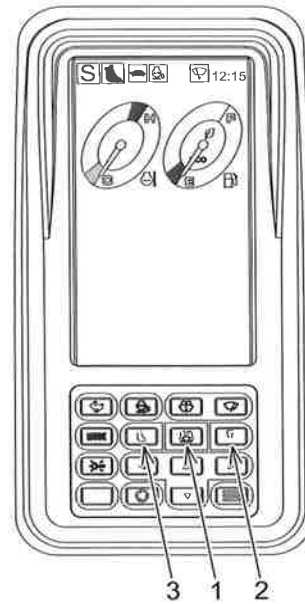
- Kies de juiste hulpstukmodus als u de breker of de knabbelschaar gebruikt. Controleer zorgvuldig de positie van de hulpstukschakelaar en de weergave op de multi-display.
- Zet de hulpstukschakelaar op de juiste positie als deze niet correct is. Vergelijk de hulpstukmodus met het gebruikte hulpstuk.
- Selecteer de brekermodus als u met de breker werkt. Als de machine zich niet in de brekermodus bevindt, dan worden het hydraulische systeem en de breker beschadigd.
- Als de foute hulpstukmodus geselecteerd is, kan dit problemen bij het werken en een uitval van de machine tot gevolg hebben.
- Als de letters "S" of "E" of "H" van de werkmodus knipperen, is niet de juiste hulpstukmodus ingesteld.

7. OPTIONELE UITRUSTING

De hulpstukmodus wordt altijd bepaald aan de hand van de positie van de hulpstukmodusschakelaar.

Controleer voor het begin van het werk of het juiste hulpstuk geselecteerd is.

1. Knabbelschaar
2. Breker
3. Graven



Hulpstuk modus	Schakelpositie	Schermen van de multi-display	Keuze van hulpstukken
Brekermodus		<p>Breker-markering wordt weergegeven.</p> <p>Als werkmodus verschijnt in de linker bovenhoek van de multi-display de melding "E" of "S" of "H".</p>	Kies enkele stroom als het hulpstuk, zoals een breker, een circuit met enkele stroom vereist
Knabbelschaar-modus		<p>Knabbelschaar-markering wordt weergegeven.</p> <p>Als werkmodus verschijnt in de linker bovenhoek van de multi-display de melding "E" of "S" of "H".</p>	Kies conflux-stroom als het hulpstuk, zoals een knabbelschaar, een conflux-circuit vereist
Graafmodus		<p>Normale weergave wordt getoond.</p> <p>Als werkmodus verschijnt in de linker bovenhoek van de multi-display de melding "E" of "S" of "H".</p>	Selecteren voor graven

OPGELET

- Selecteer de brekermodus als u met de breker werkt. Als de machine zich niet in de brekermodus bevindt, dan worden het hydraulische systeem en de breker beschadigd.
- Laat het hulpstuk op de grond zakken en controleer de veiligheid voor u de hulpstukmodus verandert.
- Als de letters "S" of "E" of "H" van de werkmodus knipperen, is niet de juiste hulpstukmodus ingesteld.

7. OPTIONELE UITRUSTING

Werkmodus en hydraulisch circuit

Hulpstuk	Hulpstukmodus	Hydraulisch circuit	Druk van de ontlastingsklep instellen
ATT van breker met enkel circuit	Brekermodus	Retourcircuit passeert niet automatisch door de regelklep.	Bij levering: 24,5 MPa (3550 psi)
ATT van knabbelschaar met conflux-circuit	Knabbelschaarmodus	Retourcircuit passeert automatisch door de regelklep.	Bij levering: 24,5 MPa (3550 psi)

BELANGRIJK

-Als de breker geïnstalleerd is, moet de brekermodus geselecteerd zijn, daar het retourcircuit de olie direct naar de retourfilter moet leiden, zonder door de regelklep te passeren.

Selecteer de brekermodus als u met de breker werkt.

-De ontlastingsklep is ingesteld op 24,5 MPa (3550 psi) als de machine de fabriek verlaat.

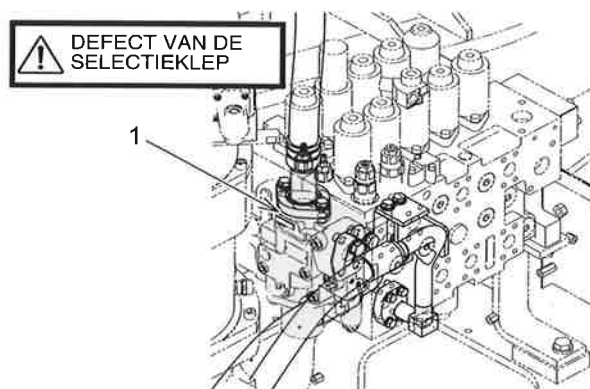
In enkele gevallen is, afhankelijk van het hulpstuk, een aanpassing vereist. Neem contact op met uw verdeler.

7.2.2 SELECTIEKLEP OMSCHAKELEN

De selectieklep (1) wordt gebruikt om de stroomroute van de hydraulische olie te veranderen.

Daar de stroom, afhankelijk van de geselecteerde hulpstukmodus, automatisch wordt veranderd, moet afhankelijk van het gebruikte hulpstuk de correcte hulpstukmodus worden geselecteerd.

Raadpleeg de pagina "Selectie hulpstukmodus" voor het omschakelen van de hulpstukmodus.



Hulpstukmodus	Mechatro-controller uitgang	Hydraulisch circuit	Mechatro-controller ingang	
	Selectieschakelklep		Pijpen	Selectieschakelklep FB
Graven / Knabbelschaar	OFF	Knabbelschaar	OFF	OFF
Breker	ON	Breker	ON	ON

OPGELET

Als de melding "STORING SELECTIEKLEP" op de multi-display verschijnt, bestaat de mogelijkheid dat de uitgangs- en ingangssignalen van de mechatro-controller afwijken van de voornoemde tabel.

Draai de keuzeschakelaar voor de hulpstukmodus weer op de correcte hulpstukmodus. Als de melding "STORING SELECTIEKLEP" zelfs bij de correcte hulpstukmodus niet verdwijnt, bestaat de mogelijkheid dat deze veroorzaakt wordt door een elektrisch defect. Neem contact op met uw verdeler.

7. OPTIONELE UITRUSTING

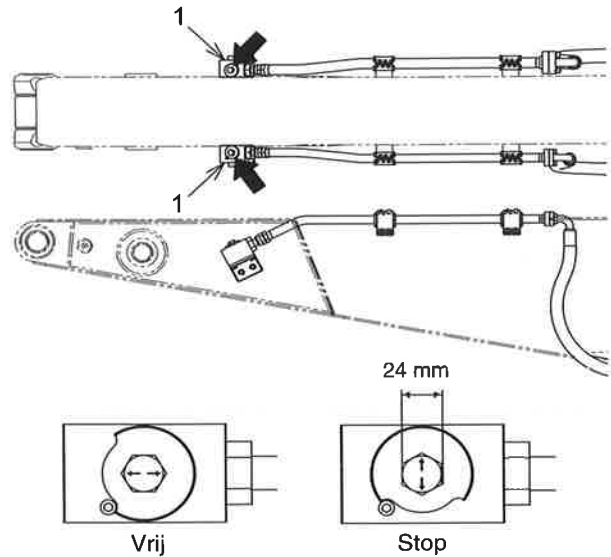
7.3 STOPKLEP INSTELLEN

Stopklep (1) aan het uiteinde van de arm wordt gebruikt om de hydraulische-oliestroom te stoppen.

Vrij: Hydraulische olie stroomt

Stop: Hydraulische oliestroom stopt

Voor het verwijderen van het hulpstuk de stopklep op de "STOP"-positie zetten.



Gebruikte werktuigen

Stopklep	Plaats	Werktuigen
(1)	Arm	Sleutel (24 mm)



7. OPTIONELE UITRUSTING

7.4 DEBIETREGELING

Het debiet van het servicecircuit kan veranderd worden afhankelijk van het gebruikte hulpstuk.

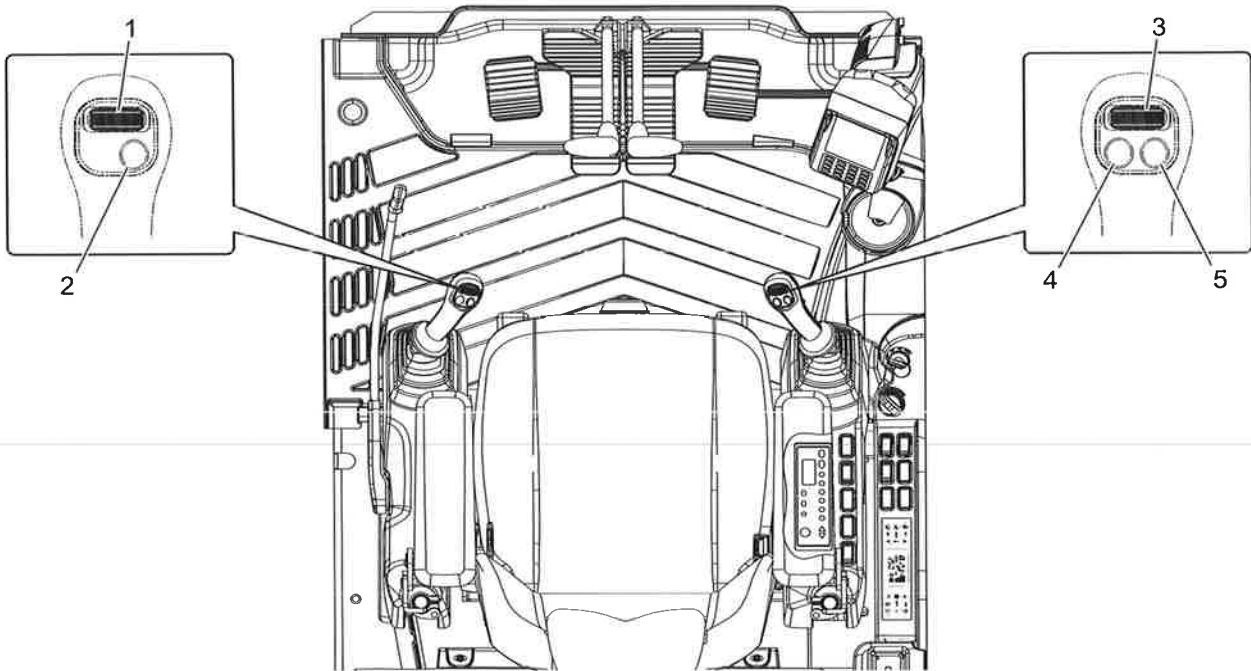
Voor meer informatie over de debietinstelprocedure, raadpleegt u "2.3.1.B.10.7 Pompdebietaanpassing (knabbelschaar-/ brekermodus)".

7. OPTIONELE UITRUSTING

7.5 PROPORTIONELE HANDREGELING (EXTRA, KNABBELSCHAAR EN BREKER)

Om "extra" te activeren, bedient u de schakelaar (1) op de linker bedieningshendel.

Gebruik bovendien de schakelaar (3) op de rechter bedieningshendel om de "knabbelschaar (crusher)" of de schakelaar (4) om de "breker" te activeren.



Schakelaar linker bedieningshendel		Schakelaar rechter bedieningshendel	
1	Extra bedieningsschakelaar	3	Bedieningsschakelaar knabbelschaar (crusher)
2	Claxonschakelaar	4	Bedieningsschakelaar breker
		5	Boost-schakelaar

7.5.1 BASISGEBRUIK

WAARSCHUWING

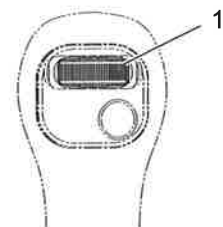
Alle veiligheidsvoorschriften en instructies in deze handleiding moeten gelezen en begrepen zijn voor de machine of de hulpstukken worden gebruikt.

A. Extra handbediening

Verschuif de schakelaar (1) op de linker bedieningshendel om de "extra-optie" te activeren.

- Gebruik van de schakelaar

Bedieningsprocedure van de optieschakelaar (1)	Oliestroom
Naar links schuiven	Extra (links)
Naar rechts schuiven	Extra (rechts)



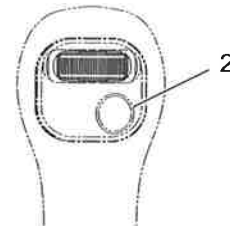
7. OPTIONELE UITRUSTING

BELANGRIJK

Afhankelijk van de schuifafstand van de optieschakelaar wordt het hydraulische debiet verhoogd.

B. Claxonschakelaar

Voor meer informatie over de claxonschakelaar (2), zie "2.3.2.10 CLAXONSCHAKELAAR".



C. Handbediening knabbelschaar (crusher) en breker

BELANGRIJK

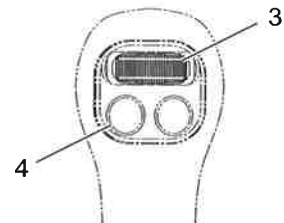
Als de knabbelschaar (crusher) of de breker wordt gebruikt, raadpleegt u paragraaf "SELECTIE HULPSTUKMODUS EN SELECTIEKLEP" van "7.2 SELECTIE HULPSTUKMODUS EN SELECTIEKLEP"

C.1 Gebruik van de knabbelschaar

Verschuif de schakelaar (3) op de linker bedieningshendel om de "knabbelschaar (crusher)" te openen of te sluiten.

- Gebruik van de schakelaar

Bedieningsprocedure van knabbelschaar-schakelaar (3)	Bediening
Naar links schuiven	Knabbelschaar sluiten.
Naar rechts schuiven	Knabbelschaar openen.



⚠ WAARSCHUWING

Raak de brekerschakelaar (knop) (4) niet aan terwijl u de knabbelschaar gebruikt.

⚠ WAARSCHUWING

LETSEL OF DOOD VOORKOMEN

Laat de machine niet met lopende motor staan.

BELANGRIJK

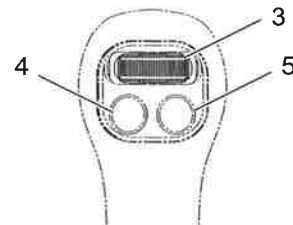
Afhankelijk van de schuifafstand van de optieschakelaar wordt het hydraulische debiet verhoogd.

7. OPTIONELE UITRUSTING

C.2 Gebruik van de breker

Druk de toets (4) op de rechter bedieningshendel in om de "breker" te bedienen.

1. Om de breker te bedienen, drukt u de toets (4) in.
Loslaten om de breker te stoppen.
2. Bedien de breker gedurende 30 seconden en laat dan de toets los.



Toets loslaten	Bediening
Uit	Breker stopt.
Druk de toets in	Breker begint te werken.

BELANGRIJK

De breker kan bediend worden door de optieschakelaar (3) naar links te schuiven. Gebruik voor de bediening echter zoveel mogelijk de brekertoets (4).

WAARSCHUWING

LETSEL OF DOOD VOORKOMEN

Laat de machine niet met lopende motor staan.

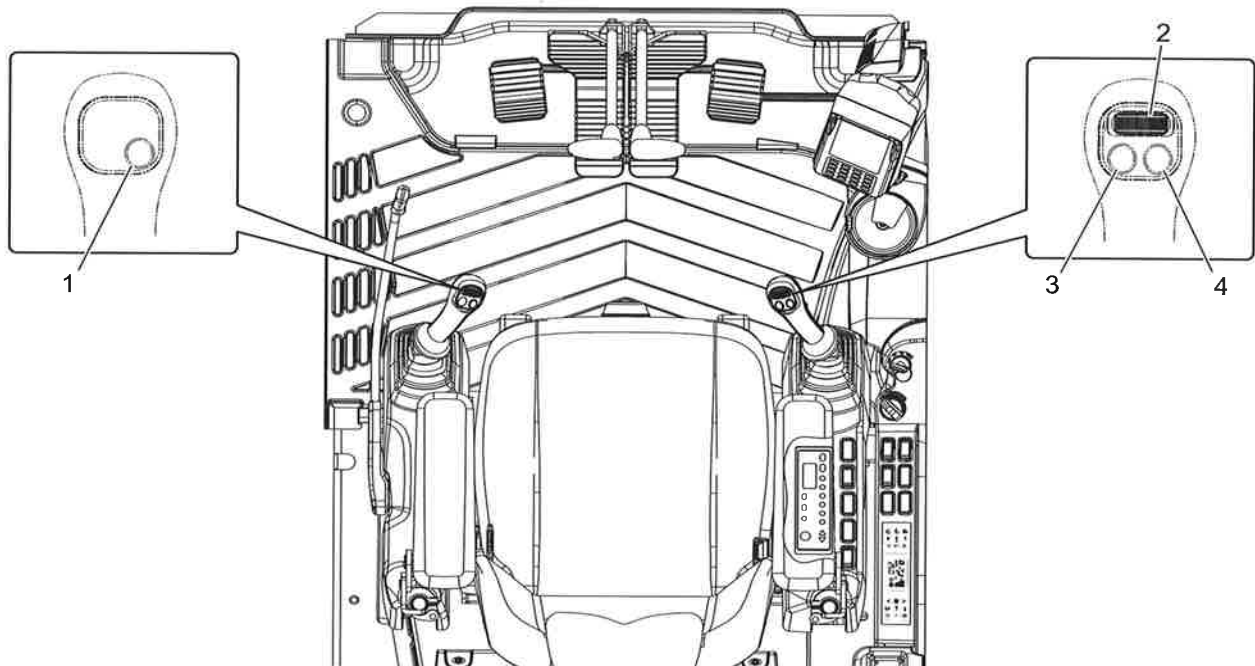
D. Boost-schakelaar

Voor informatie over de boost- schakelaar (5), zie "2.3.2.15 BOOST-SCHAKELAAR."

7. OPTIONELE UITRUSTING

7.6 PROPORCIONELE HANDREGELING (KNABBELSCHAAR EN BREKER)

Om de "knabbelschaar" te bedienen, gebruikt u de schakelaar (2). Om de "breker" te bedienen, gebruikt u de schakelaar (3), die zich op de rechter bedieningshendel bevindt.



Schakelaar linker bedieningshendel		Schakelaar rechter bedieningshendel	
1	Claxonschakelaar	2	Bedieningsschakelaar knabbelschaar
		3	Bedieningsschakelaar breker
		4	Boost-schakelaar

7.6.1 BASISGEBRUIK

WAARSCHUWING

Alle veiligheidsvoorschriften en instructies in deze handleiding moeten gelezen en begrepen zijn voor de machine of de hulpstukken worden gebruikt.

BELANGRIJK

Voor meer informatie over het gebruik van de knabbelschaar en de breker, zie "7.5 PROPORCIONELE HANDREGELING (EXTRA/KNABBELSCHAAR EN BREKER)".



7. OPTIONELE UITRUSTING

7.7 REGELMATIGE INSPECTIE EN ONDERHOUD

7.7.1 REGELMATIGE INSPECTIE EN ONDERHOUDSINTERVALLEN

Verontreiniging en verslechtering van de hydraulische olie kan problemen met de regelkleppen, vervroegde slijtage en eventueel een uitval van de hydraulische pomp tot gevolg hebben. In dat geval is het volledige hydraulische systeem van de machine buiten werking.

Bij het gebruik van een breker verslechtert de hydraulische olie sneller dan bij normale graafwerken met de bak. Vervang de filters en de hydraulische olie volgens de onderstaande tabel. Stel een onderhoudsplan op volgens het onderstaande voorbeeld en teken de onderhoudsbeurten op.

Component	Plaats	Vervanginterval		
		Eerste	Tweede vervanging	Regelmatig
Hydraulische olie	Hydraulische tank	-	-	Om de 1000 uur
Kit retourfilterelement (P/Nr. LS52V01002R310)	Hydraulische tank	50 uur	250 uur	250 uur

7.7.2 HULPSTUK VERSTERKEN

Als de machine uitgerust is met een correcte breker of knabbelschaar, hoeft de standaardarm van de machine niet versterkt te worden. Neem contact op met onze verdeler voor speciale toepassingen.

7. OPTIONELE UITRUSTING

7.8 VOORZORGSMAATREGELEN BIJ HET GEBRUIK VAN BREKERS VAN ANDERE FABRIKANTEN

Er bestaan verschillen tussen de fabrikanten m.b.t. de pijpen en leidingen en het gebruik van de brekers. Neem voor de montage van de breker contact op met de fabrikant.

Hieronder vindt u een samenvatting van de instructies voor het gebruik van brekers, samengesteld op basis van de catalogus en de handleidingen van de fabrikant.

BELANGRIJK

Dit zijn algemene instructies voor het gebruik van brekers, die kunnen variëren afhankelijk van de machinetypes. Neem altijd contact op met de fabrikant van de breker voor u deze monteert.

7.8.1 HOGE- EN LAGEDRUKACCUMULATORS AANBRENGEN

N P K } Ze moeten normaal worden gemonteerd (afhankelijk van de
T O K U } modellen
K R U P P }

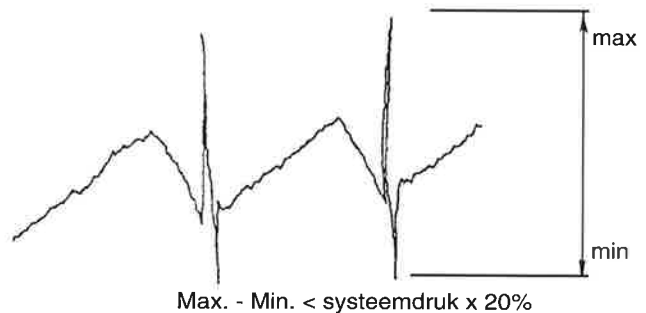
O K A D A } Controleer het trillen of pulseren van de brekerdruk. Als de
FURUKAWA } pulsatieneiging groot is, moet u accumulators monteren.

7.8.2 STANDAARDPROCEDURE VOOR DE MONTAGE VAN ACCUMULATORS

Hoge-drukszijde:

Meet de trillingstoename o.i.v. druk op de hogedrukszijde van de breker aan inspectie-aansluiting voor de pompdruk. Activeer hiervoor de breker bij een maximaal motortoerental in modus H. Het maximale drukverschil mag maximaal 20 % bedragen van de systeemdruk van de machine 34,3 MPa {350 kgf/cm²} (4.980 psi).

Als deze waarde hoger is dan 20%, moet u een hogedrukaccumulator installeren.



BELANGRIJK

De impuls-oscillatie is 34,3 MPa {350 kgf/cm²} x 20 % = 6,9 MPa {70 kgf/cm²} (1.000 psi). Als dit niveau overschreden wordt, moet een accumulator worden geïnstalleerd.

Installeer een accumulator afhankelijk van het resultaat van de verificatietest.

7. OPTIONELE UITRUSTING

Lagedrukzijde:

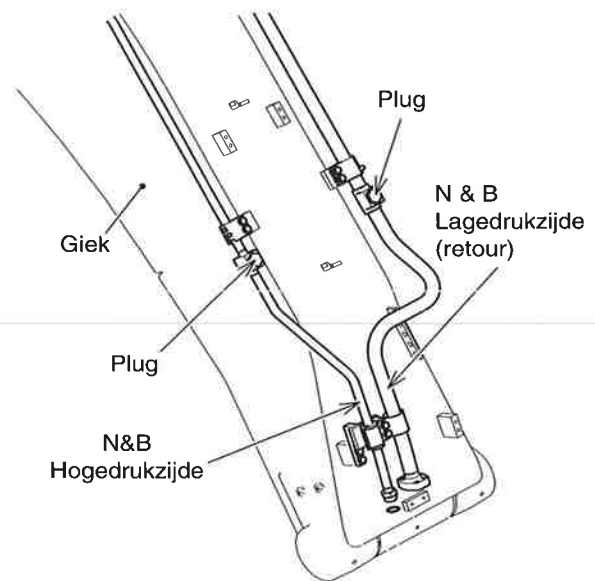
Meet de inlaatdruk van de leidingfilter op de brekerzijde. Activeer hiervoor de breker bij maximaal motortoerental in de H-modus, en als de maximale druk 5,4 MPa {55 kgf/cm²} (780 psi) overschrijdt, installeert u een lagedrukaccumulator.

Max. < 5,4 MPa {55 kgf/cm²} (780 psi)

Neem contact op met de fabrikant van de breker voor meer informatie m.b.t. de capaciteit en de laaddruk van de accumulators.

7.8.3 INSTALLATIE VAN EEN ONTLASTINGSKLEP

- | | | | | | | | | |
|---|---|---|---|---|-----------------------|---|---|---|
| N | P | K | — | Installatie is niet nodig.
(Neem indien nodig contact op met de brekerfabrikant, afhankelijk van het model.) | | | | |
| T | O | K | U | — | Installatie is nodig. | | | |
| K | R | U | P | P | — | Een ontlastingsklep wordt door iedere brekerfabrikant gespecificeerd. | | |
| O | K | A | D | A | — | Daar de drukinstelling van de ontlastingsklep afhankelijk is van de breker fabrikant, installeert u een ontlastingsklep in overeenstemming met de instructies van de fabrikant. | | |
| F | U | R | U | K | A | W | A | — |



7. OPTIONELE UITRUSTING

7.9 OBJECTBEHANDELING

7.9.1 VEILIGHEIDSVOORSCHRIFTEN

A. VEILIGHEID BIJ HET OPTILLEN VAN LASTEN

- De graafmachine is specifiek ontworpen voor het uitvoeren van graaf-/laadwerkzaamheden en mag dus niet worden gebruikt voor het transport van hangende lasten. Als het in uitzonderlijke gevallen nodig mocht zijn om materiaal te transporteren, moeten de volgende instructies strikt worden nageleefd:
- De machine moet uitgerust zijn met de nodige voorzieningen. Bovendien moeten ook alle veiligheidsmaatregelen voor zowel het gebruik van de graafmachine als de hijsuitrusting worden gevolgd.
- Bevestig de op te tillen objecten met kabels of kettingen, die met geschikte haken worden gesloten.
- Hang geen kabels of kettingen aan de tanden van de bak.
- Niemand mag onder de opgetilde last of binnen de werkradius van de graafmachine blijven staan, om geen enkele reden.
- Overschrijd het vermelde hijsvermogen niet. Ondeskundige bevestiging van kabels of kettingen kan tot uitval van de arm of onregelmatigheden bij het hijsen leiden, met letsel of de dood tot gevolg.
- De kabels en kettingen die voor de hijswerkzaamheden gebruikt worden, moeten over voldoende draagkracht voor de last beschikken en in goede staat zijn.
Plaats, nadat u heeft gecontroleerd of de werkzone voldoende veilig is, de machine op een vlakke en harde ondergrond.
- De hijscapaciteiten hebben betrekking op een machine die op een vlakke ondergrond staat en gelden niet voor het werken op een helling.
- In elk geval is het belangrijk dat de geldende nationale of lokale wetgeving ter zake wordt nageleefd.



7. OPTIONELE UITRUSTING

7.9.2 BEDIENING OBJECTBEHANDELING

WAARSCHUWING

De machine is ontworpen voor het uitvoeren van graaf-/laadwerken. De omgang met hangende lasten in het kader van de graafcyclus is toegestaan, op voorwaarde dat de machine is uitgerust met de juiste uitrusting. Bij de omgang met hangende lasten dienen de desbetreffende regels en de instructies in het hoofdstuk "VEILIGHEIDSVOORSCHRIFTEN" in acht te worden genomen.

WAARSCHUWING

De valbeveiligingskleppen op de cilinders, de waarschuwingszoemer, de lastentabel in de cabine en de haak op de bakverbinding zijn VEILIGHEIDSVORZIENINGEN, die deel uitmaken van de variant voor hangende lasten. Het ontbreken van één van deze componenten of de beschadiging ervan maken de machine ongeschikt voor de omgang met hangende lasten.

Volg de onderstaande instructies voor de omgang met hangende lasten:

WAARSCHUWING

Controleer voor het opnemen van hangende lasten of de kleppen geen zichtbare beschadigingen vertonen of abnormale geluiden maken. Als er abnormale omstandigheden worden vastgesteld, moet u contact opnemen met de verdeler. De machine mag in dit geval niet voor het hanteren van hangende lasten gebruikt worden. Controleer of de hijsinrichtingen (haken, kettingen, etc.) in goede staat zijn, zonder sporen van overmatige slijtage. In elk geval moeten de geldende regels voor deze inrichtingen (niet bij de machine geleverd) in acht worden genomen.

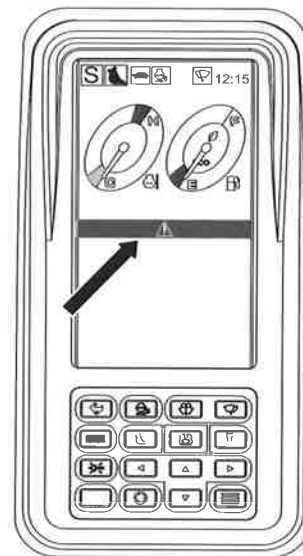
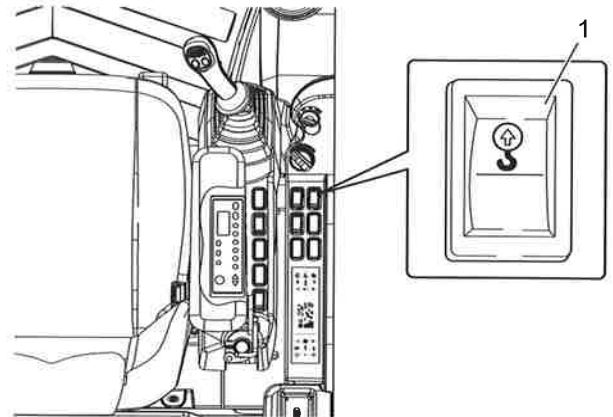
WAARSCHUWING

Om letsel te voorkomen, mag het nominale laadvermogen van de machine niet worden overschreden. Als de machine niet op een vlakke ondergrond staat, wordt het laadvermogen gereduceerd. Ga altijd zeer voorzichtig te werk.

1. Stel een motortoerental in dat geschikt is voor de vereiste hydraulische last.
2. Vergelijk de massa van het op te tillen object (indien bekend) met de gegevens op de tabel in de cabine.
 - Til geen lasten op die de maximumwaarden op de tabel overschrijden.
 - Controleer de maximumwaarde die in de hijshoek is gegraveerd.
 - Til geen lasten op die de maximumwaarden op de hijshoek overschrijden.

7. OPTIONELE UITRUSTING

3. Druk voor het hijsen van objecten op de toets (1) om de lastsensor te activeren.
Deze sensor activeert het geluidswaarschuwingssysteem wanneer er een onveilige situatie ontstaat.
De waarschuwing verschijnt ook op de multi-display.
4. Fixeer de last met de haak (2) die zich aan de bakverbindingsstang bevindt. Gebruik kabels en kettingen die geschikt zijn voor de te hijsen last.

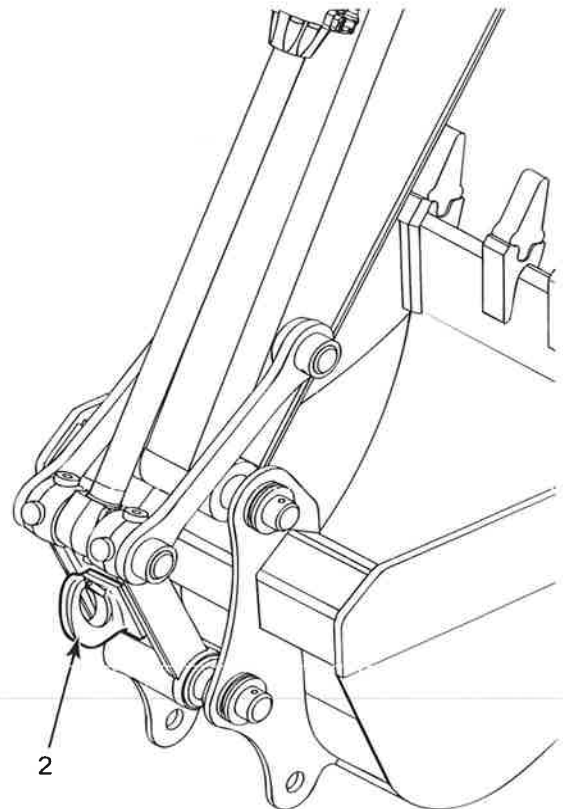


WAARSCHUWING

Controleer of de hijsinrichtingen (haken, kettingen, etc.) veilig zijn en geen sporen van te sterke slijtage vertonen. Volg in elk geval de geldende regels voor de inspectie van zulke inrichtingen (niet bij de machine geleverd). De inrichting mag uitsluitend worden gebruikt voor het verplaatsen van objecten die niet op de grond staan. Gebruik ze niet om te slepen, te scheuren etc.

7. OPTIONELE UITRUSTING

5. Gebruik geen lange kabels en/of kettingen om te vermijden dat de last te sterkt slingert.
6. Controleer de omliggende werkomgeving en zorg ervoor dat de route die met de last moet worden afgelegd vrij is van obstakels.
7. Hijs de last langzaam op, vermijd abrupte bewegingen die de last aan het slingeren kunnen brengen. Houd de last dichtbij de machine om de stabiliteit te verbeteren en werk bij voorkeur in de lengte-as van de machine i.p.v. zijdelings. Hijs de last van de grond op de minimaal vereiste hoogte.
8. Leg de last neer op de gewenste plaats. Zorg ervoor dat de last op een vaste ondergrond rust, die geschikt is voor de massa van het object.
9. Verwijder de kettingen.



WAARSCHUWING

Een hangende last kan in alle richtingen slingeren en draaien. De mogelijkheid bestaat dus dat de last personen in de buurt van of de cabine van de machine raakt. Om dit gevaar te beperken, is het absoluut noodzakelijk dat omstanders uit de werkzone van de machine worden gehouden en dat de last langzaam wordt getransporteerd. Als de last tijdens het transport begint te draaien of slingeren, zet u de machine stil en laat u de last op de grond zakken. Corrigeer dan de bevestiging.

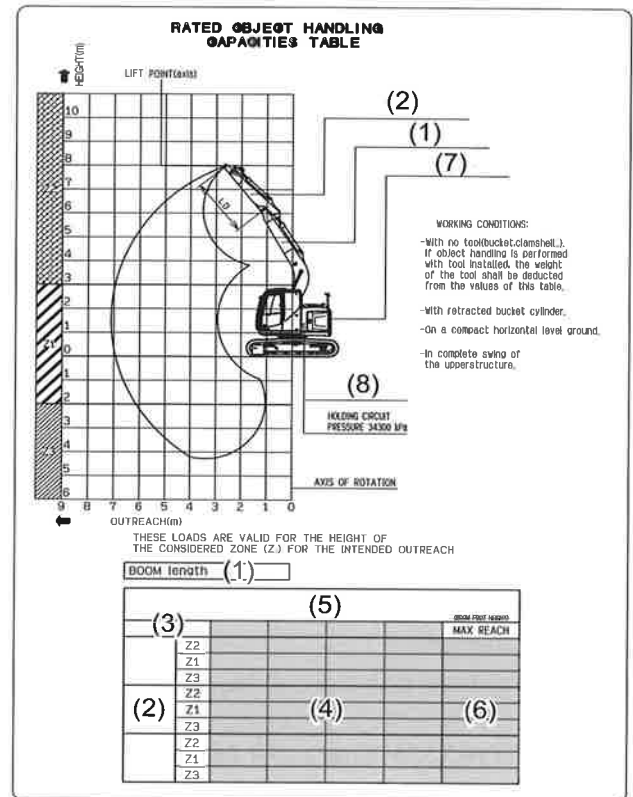
WAARSCHUWING

Als het alarm tijdens het transport van de last afgaat, plaatst u de last op de grond en vergelijkt u het gewicht van de last met de desbetreffende tabel in de cabine.

7. OPTIONELE UITRUSTING

7.9.3 DIAGRAM VOOR OPTILBARE LASTEN, AANGEBRACHT IN DE CABINE

1. Giek lengte.
2. "LD" lengte van tweede alternatieve arm.
3. Afstand tussen de last en de zwenkmiddellijn.
4. Maximaal optilbare last in ton, op de kantelgrens, in overeenstemming met de norm ISO 10567 (75% stabiliteit, 87% hydraulisch systeem).
5. Maximaal optilbare last in ton, op de maximale afstand van de zwenkmiddellijn.
6. Maximale werkafstand van de zwenkmiddellijn.
7. Tegengewicht.
8. Insteldruk van de hoofdontlastingsklep/ veiligheidskleppen van het hydraulische systeem.



7. OPTIONELE UITRUSTING

7.10 MANAGEMENTSYSTEEM BIJ GEBRUIK MACHINE (MOBIELE COMMUNICATIE)

- Dit systeem is het informatietechnologiesysteem dat toezicht houdt op de bedieningsinformatie van een graafmachine en eventuele storingen, etc.
- Via dit systeem ontvangt u informatie op uw computer in uw kantoor, aangezien het systeem de locatie van de graafmachine via GPS ontvangt en informatie over de graafmachine via een satelliet door middel van een communicatienetwerk doorstuurt.

Instructies

GPS staat voor "Global Positioning System" (plaatsbepalingssysteem).

Het plaatsbepalingsprincipe van GPS meet de afstand vanaf 4 satellieten (indien hoogtebepaling niet nodig is vanaf 3 satellieten) en bepaalt vervolgens via een driehoeksmethode wat de locatie van de graafmachine is.

De voorzorgsmaatregelen voor de besturing, inspectie/onderhoud en de veiligheidsmaatregelen die in deze handleiding zijn opgenomen, zijn alleen van toepassing op de werkzaamheden waarvoor dit systeem is bedoeld. Voorzorgsmaatregelen voor activiteiten die niet in deze handleiding zijn opgenomen, vallen onder uw eigen verantwoordelijkheid.

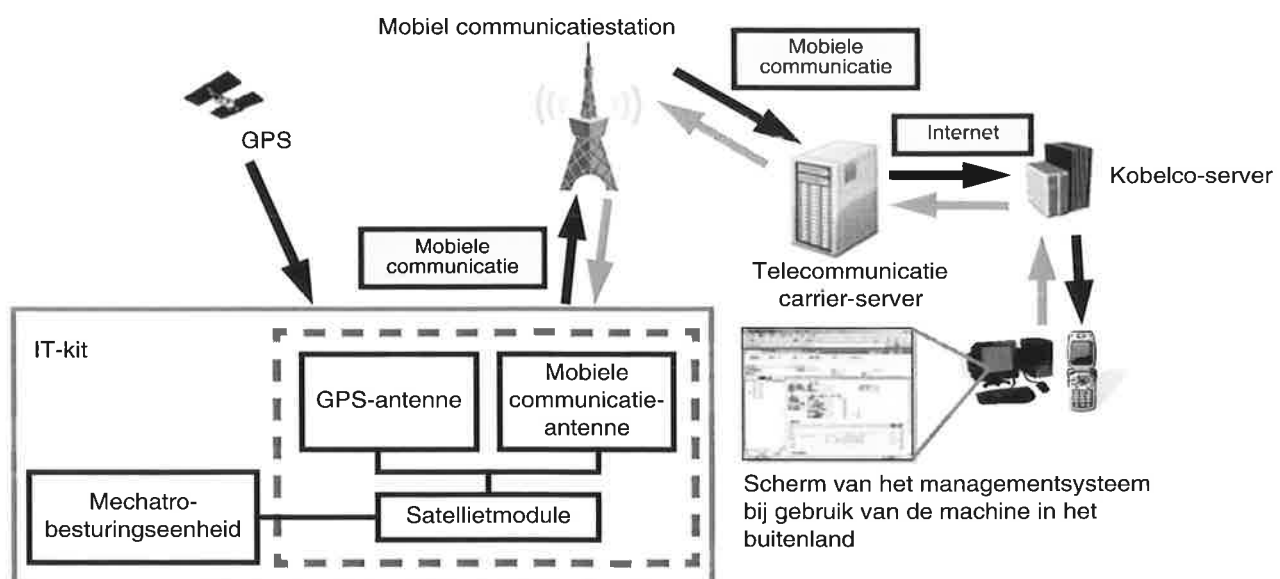
Voer geen activiteiten uit die in deze handleiding verboden zijn.

7.10.1 TOELICHTING OP MANAGEMENTSYSTEEM BIJ GEBRUIK MACHINE

A. Samenvatting van het systeem

Dit systeem houdt toezicht op een machine die in gebruik is en maakt gebruik van GPS en een mobiel communicatienetwerk.

Een communicatiecontroller in een graafmachine geeft informatie over de locatie van de graafmachine en het brandstofverbruik, etc. Deze gegevens kunnen via de computer worden gecontroleerd.



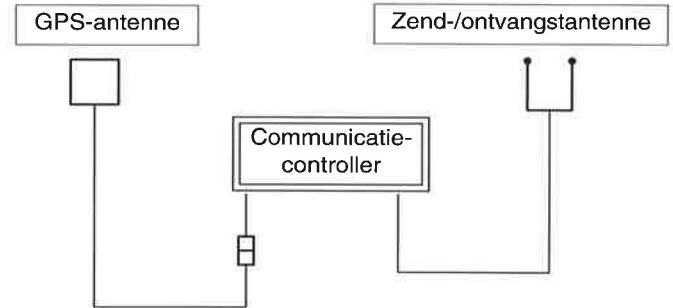
BELANGRIJK

Het controleren van de informatie vereist een ander communicatiecontract.
Neem contact op met de verdeler.

7. OPTIONELE UITRUSTING

B. Structuur van het systeem

Dit systeem bestaat uit een communicatiecontroller, zend-/ontvangstantenne en GPS-antenne.



BELANGRIJK

Dit systeem maakt gebruik van een mobiel communicatienetwerk. Dit systeem kan niet gebruikt worden in plaatsen waar geen radiogolven ontvangen kunnen worden (bergachtige gebieden, in gebouwen, tunnels, etc.), waar de radiogolven zwak zijn of in landen waar geen communicatie is toegestaan.

Maak contact met het communicatiegebied bij de verdeler op het moment van aankoop.

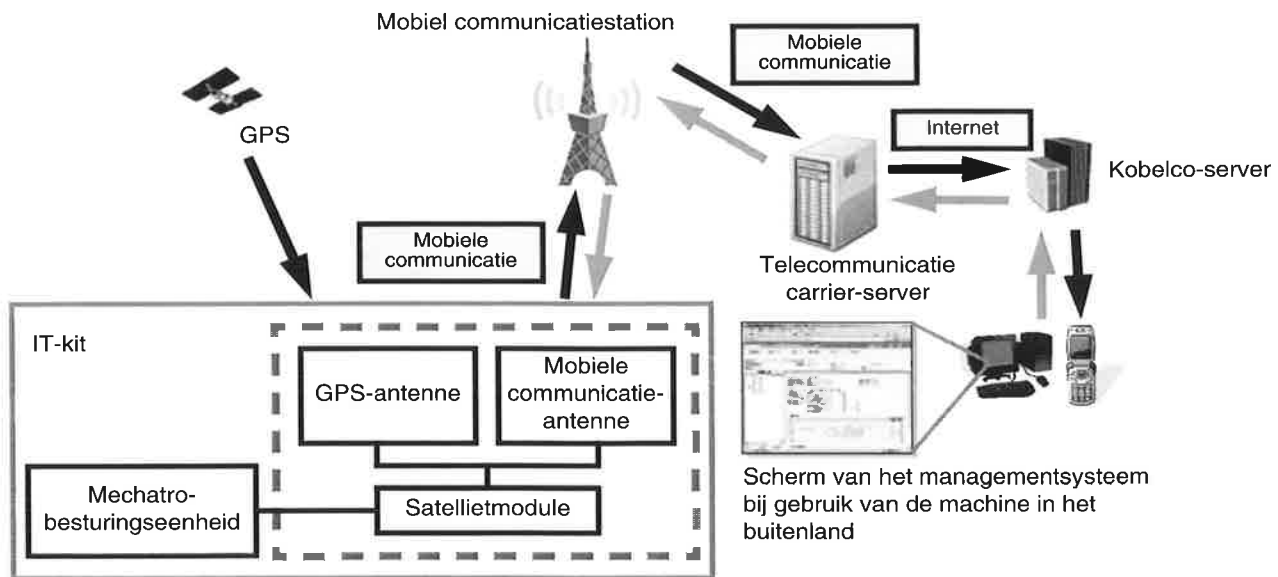
Instructies

De batterijen voor de IT-kit zijn overal verkrijgbaar.

De levensduur van de batterijen is afhankelijk van het gebruik van de IT-kit.

De aanbevolen vervangingsinterval is eenmaal per jaar.

7. OPTIONELE UITRUSTING



WAARSCHUWING

- Indien iemand een pacemaker heeft, kan de werking hiervan door de radiogolven beïnvloed worden.
- Demonteer of repareer nooit een communicatiecontroller, zend-/ontvangstantenne of GPS-antenne. Dit kan tot storing van de machine of tot brand leiden.
- Neem contact op met de verdeler over het verwijderen of installeren van het systeem.
- Beschadig geen kabels door deze te beklemmen of er met kracht aan te trekken. Dit kan kortsluiting en loskoppeling veroorzaken en kan tot storing van de machine of brand leiden.

BELANGRIJK

- Besprenkel controllers of kabels nooit met water. Dit kan tot storing van de machine of brand leiden.
- Radiogolven mogen in sommige landen niet gebruikt worden. Verwijder de communicatiecontroller voordat de machine wordt geëxporteerd. Neem contact op met de verdeler over verwijdering hiervan.



8. SPECIALE PROCEDURES



8. SPECIALE PROCEDURES

8. SPECIALE PROCEDURES

8.1 ALGEMEEN

De SK350LC-9 is uitgerust met automatische veerremssystemen in de rij- en zwenkmotoren. Deze systemen activeren automatisch de remmen als de motor wordt uitgeschakeld. De machine kan dan niet meer bewogen worden.

Dit hoofdstuk beschrijft de vereiste procedures voor het uitschakelen van de rijmotorremmen en de zwenkmotorrem en voor het neerlaten van het hulpstuk op de grond bij een plotse motoruitval.

WAARSCHUWING

Zorg ervoor dat er stopblokken voor en achter de rupsen staan voor u de remmen probeert uit te schakelen. Sta nooit in de weg van de rupsen als u de remmen uitschakelt.

WAARSCHUWING

Zorg ervoor dat u alle veiligheidsmaatregelen en procedures in deze gebruikershandleiding gelezen en begrepen heeft voor u de machine, hulpstukken of systemen bedient of inspectie- of onderhoudswerkzaamheden uitvoert.

WAARSCHUWING

De procedures in dit hoofdstuk mogen alleen door een goed opgeleide en ervaren servicetechnicus uitgevoerd worden, die vertrouwd is met machines van het type KOBELCO SK350LC-9.

8. SPECIALE PROCEDURES

8.2 RIJMOTORREMMEN UITSCHAKELEN

A. Vereiste werktuigen en apparatuur

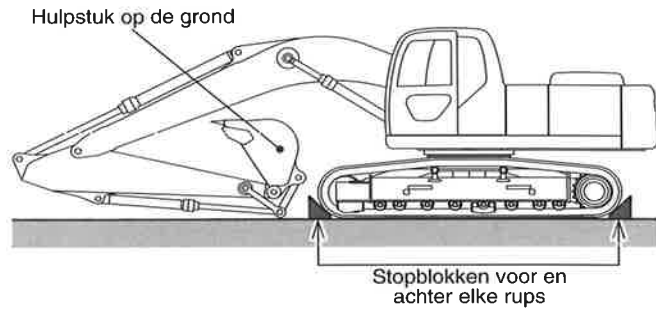


Fig. 8-1

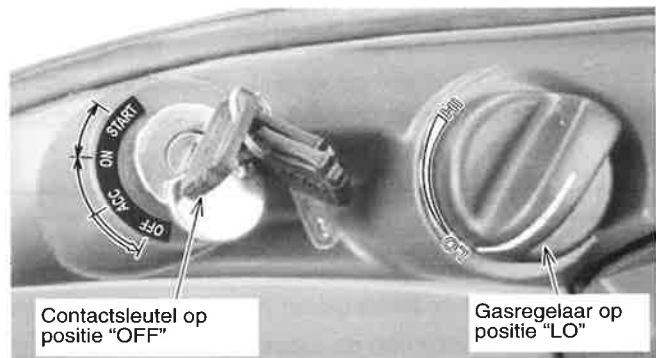


Fig. 8-2

1. Vier stopblokken.
2. Eén 12 mm inbussleutel.
3. Eén 8 mm inbussleutel.
4. Twee opvangbakken met een capaciteit van 10 liter (2,6 gal).
5. Eén hijssoog M10-1,5 x 30 mm.
6. Hijsvoorziening met een capaciteit voor het optillen en vasthouden van 100 kg (220 lb).
7. Momentsleutel met een capaciteit van 150 tot 170 N•m {111 tot 125 lbf•ft} of beter.
8. Schroefdraaddichtmiddel (voor aftap- en controle-/vulpluggen).
9. Rubberen of zachte hamer.



Fig. 8-3

8. SPECIALE PROCEDURES

B. Procedures

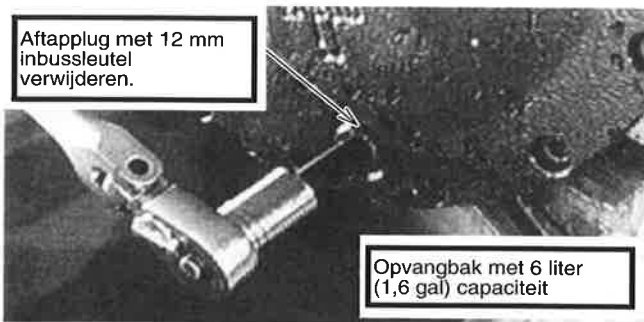


Fig. 8-4

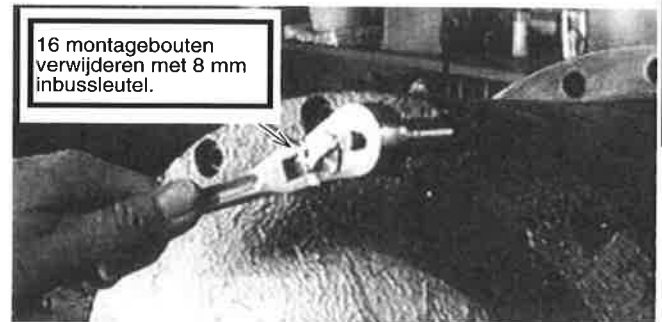


Fig. 8-5

1. Plaats stopblokken voor en achter elke rups om te vermijden dat de machine in beweging komt als de remmen uitgeschakeld worden. Zie fig. 8-1.
2. Laat het hulpstuk op de grond zakken. Zie "8.4 HULPSTUK NEERLATEN BIJ PLOTSE MOTORUITVAL" voor de correcte procedures. Zie fig. 8-18.
3. Draai de contactsleutel op "OFF" en verwijder de sleutel. Zie fig. 8-2.
4. Verwijder de controle-/vulplug op elke rijmotor met de 12 mm inbussleutel. Zie fig. 8-3.
5. Plaats een schone opvangbak met 6 liter (1,6 gal) capaciteit onder elke rijmotor-aftapplug en verwijder de aftapplug met de 12 mm inbussleutel. Zie fig. 8-4.
6. Zodra alle transmissie-olie afgevoerd is, dekt u de opvangbakken af om verontreiniging te voorkomen. Plaats de opvangbakken uit de buurt van de machine.
7. Verwijder de vijftien plaatmontagebouten van de afdekplaten van de rijmotorreductiekast. Zie fig. 8-5.
8. Verwijder de twee bouten uit de gehoode zones en breng de M10-1,5 x 30 mm hijsogen aan in deze boringen. Zie fig. 8-6.
9. Verbind de hijsinrichting met de hijsogen en trek de kabel of de ketting strak.
10. Sla met een rubberen hamer zachtjes op de rand van de afdekplaat, zodat deze loskomt van de behuizing.
11. Zodra de afdekplaat los is van de behuizing, beweegt u de afdekking met de hijsinrichting voorzichtig weg van de machine.

VERWIJDER BOUTEN UIT
DE NAVEN MET 8 mm
INBUSSLEUTEL

PLAATS EEN M10-1,5 X
30 mm HIJSOOG IN ELKE
NAAF

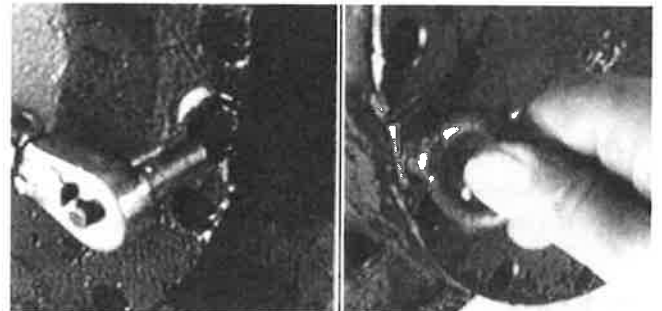


Fig. 8-6

⚠ OPGELET

-Zorg ervoor dat u de lip van de afdekplaat niet beschadigt. Schade aan de lip kan een transmissie-olielek veroorzaken.

-Voor het verwijderen van de volgende componenten heeft u een schone zone nodig, die vrij is van vuil en grint, waar u de componenten kunt neerleggen.

8. SPECIALE PROCEDURES

12. Verwijder de drukplaat en het zonnewiel.
Zie fig. 8-7.

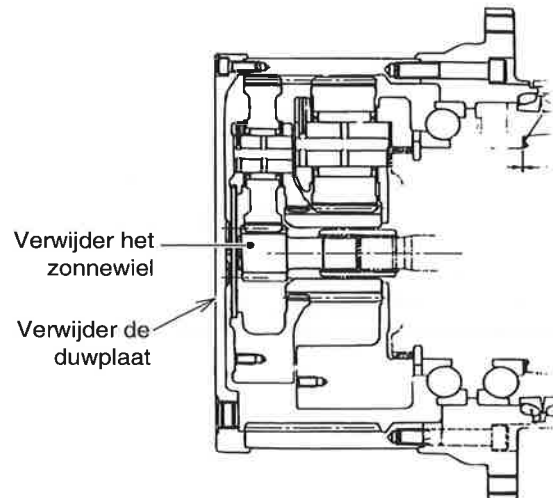


Fig. 8-7

13. Verbind de hijsinrichting met de M10-hijsogen en trek de kabel of de ketting strak. Zie Fig. 8-8.
14. Maak de planeetwielmodule met de hand voorzichtig los van de behuizing. Zie Fig. 8-8.

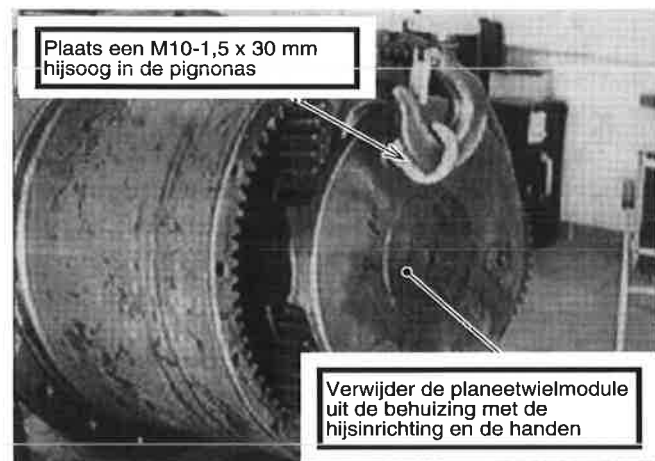


Fig. 8-8

⚠ OPGELET

Wees voorzichtig en zorg ervoor dat u met de handen niet klem komt te zitten bij het verwijderen en het aanbrengen van de planeetwieltransmissie en andere componenten. Dit kan letsel veroorzaken.

8. SPECIALE PROCEDURES

15. Plaats de afdekplaten op de behuizingen en trek alle bouten goed vast.
16. Plaats vul- en aftappluggen in de afdekplaten en vul de rijreductiekasten via de vul-/controle-openingen opnieuw met transmissie-olie, tot het normale oliepeil bereikt is.
17. Zodra de stappen 4 t/m 16 voor beide rijreductiekasten uitgevoerd zijn, kan de machine naar een plaats worden gesleept waar reparaties kunnen worden uitgevoerd.
18. Zodra de reparaties uitgevoerd zijn, monteert u de transmissie-componenten in de omgekeerde volgorde.
Gebruik de volgende aanhaalmomenten voor bouten en pluggen.
Aanhaalmoment:
(afdekkingsbouten) 62 tot 75 N•m {46 tot 55 lbf•ft}
(pluggen) 132 tot 162 N•m {97 tot 119 lbf•ft}

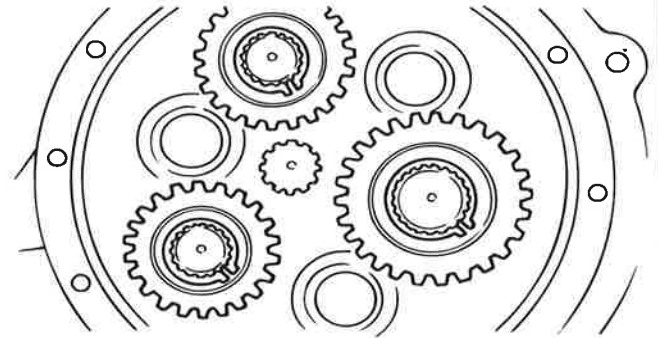


Fig. 8-9

8. SPECIALE PROCEDURES

8.3 ZWENKREM UITSCHAKELLEN

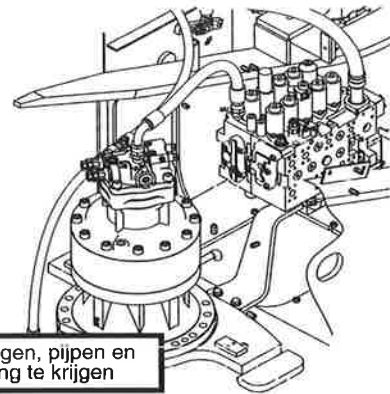
WAARSCHUWING

Zorg ervoor dat het hulpstuk op de grond staat om plotse rotatie van de bovenste machinestructuur te vermijden voor u de zwenkrem probeert uit te schakelen.

Zie "8.4 HULPSTUK NEERLATEN BIJ PLOTSE MOTORUITVAL".

Wij adviseren het gebruik van een hydraulische handpomp om de zwenkrem manueel los te maken als de motor niet start. Zie fig. 8-13 voor de correcte connector voor de P-poort. Verwijder de slang en monteer de juiste connector op de P-poort. Breng de hydraulische handpomp aan en bouw als volgt hydraulische druk op:

SK350LC-9 ... 2,4 tot 5,0 MPa {348 tot 725 psi}

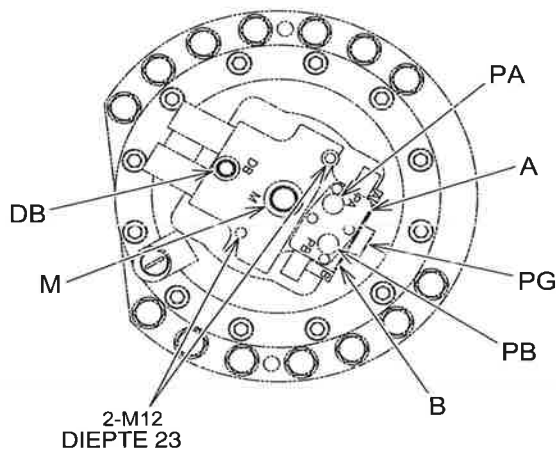


Verwijder alle slangen, pijpen en fittingen om toegang te krijgen

Fig. 8-10

BOVENAANZICHT

ZWENKMOTOR



Code	Naam	Maat	Aanhaalmoment N·m {lbf·ft}	Opmerkingen
A,B	Hoofdpoort	2-PF3/4	57 {42}	
M	Vulpoort	PF1	216 {159}	
DB	Aftappoort	PF1/2	108 {80}	
PG	Remuitschakel- poort	PF1/4	36 {27}	
L	Peilopening transmissie-olie	PT3/4	98 {10}	
IP	Vulopening transmissie-olie			
AR	Ontluchter			
PA,PB	Drukmeetpoort	PF1/4	36 {27}	

Fig. 8-11

OPGELET

In sterk verontreinigde omgevingen adviseren wij de hele zwenkmotormodule te verwijderen als er geen hydraulische handpomp ter beschikking staat. Raadpleeg de werkplaatshandleiding voor speciale instructies of neem contact op met uw verdeler voor assistentie. Als de zwenkmotor verwijderd wordt, moeten alle slangen, pijpen en fittingen worden gesloten met doppen en pluggen om het hydraulische systeem te beschermen tegen verontreiniging. Er moet ook een afdekking worden gebruikt om de zwenkreductiekast te beschermen. Als deze methode wordt gekozen en de zwenkreductie toch verontreinigd wordt, dan moet deze gespoeld en gereinigd worden. Zie pagina 4 t/m 11 voor meer informatie over de correcte olie e.d.

8. SPECIALE PROCEDURES

Als een hydraulische handpomp niet ter beschikking staat en de verontreiniging gemakkelijk te controleren is, volg dan de specifieke instructies voor een ander alternatief voor het uitschakelen van de zwenkparkeerrem.

⚠ OPGELET

Gebruik veiligheidsuitrusting zoals: helm, werkhandschoenen, veiligheidsschoenen en een veiligheidsbril, indien dit nodig is om deze werkzaamheden uit te voeren.

8

A. Vereiste werktuigen en apparatuur

1. Vereiste handwerktuigen voor het verwijderen van hydraulische pijpen, slangen en fittingen.
2. Pluggen en doppen voor pijpen, slangen en fittingen.
3. 17 mm inbussleutel.
4. Twee M12-1,75 x 22 mm hijsogen.
5. Hijsvoorziening met een capaciteit voor het optillen en vasthouden van 100 kg (220 lb).
6. Een groot aantal schone, droge doeken en/of papieren handdoeken.
7. Momentsleutel met een capaciteit van 450 N•m {332 lbf•ft} of beter.

B. Procedures

1. Laat het hulpstuk op de grond zakken. Raadpleeg de vorige pagina voor de correcte procedures voor het neerlaten van het hulpstuk.
2. Verwijder alle slangen en pijpen van de bovenplaat van de zwenkmotor en de zwenkklep om toegang te krijgen tot de montagebouten. Zie fig. 8-10.
3. Breng de passende pluggen en doppen aan op de slangen, pijpen en fittingen om verontreiniging van het hydraulische systeem te voorkomen.
Zie fig. 8-12.

Breng de passende doppen en pluggen aan op de slangen, pijpen en fittingen om verontreiniging van het hydraulische systeem te voorkomen



Fig. 8-12

⚠ OPGELET

Gebruik alleen de pluggen en doppen die uitgevoerd zijn voor de specifieke slang, pijp of fitting waarop ze geïnstalleerd moeten worden.

8. SPECIALE PROCEDURES

Installeer hijsogen
(M12-1,75 x 22 mm)

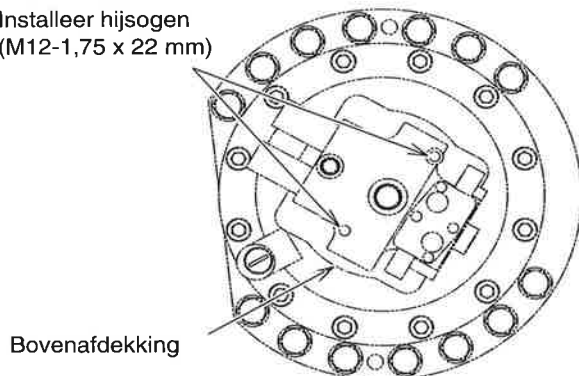


Fig. 8-13

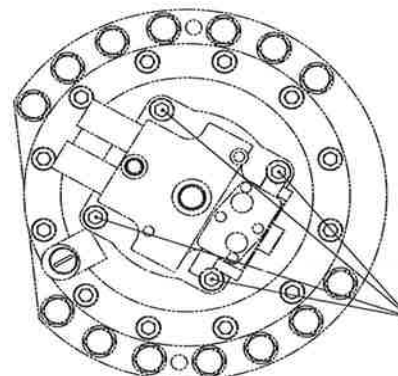


Fig. 8-14

4. Installeer 2 x M12-1,75 x 22 mm oogbouten.
5. Draai de vier montagebouten van de bovenplaat los met de 17 mm inbusleutel. Zie fig. 8-14.
6. Verwijder twee bovenplaat-montagebouten van de tegenoverliggende hoeken.

Instructies

Plaats een grote hoeveelheid schone, droge doeken rond de zwenkmotor om eventuele gemorste hydraulische olie op te vangen bij het verwijderen van de bovenste afdekking.

7. Verbind de hijsinrichting met de hijsogen en trek de kabel of de ketting strak.
8. Verwijder voorzichtig de twee resterende bouten van de bovenste montageplaat.
9. Til met behulp van de hijsinrichting voorzichtig de bovenste afdekking en de kleppenmodule van de zwenkmotor.

Instructies

Als de laatste twee bouten verwijderd zijn, komt de bovenplaat omhoog onder invloed van de veerkracht. Als de veerspanning wordt vrijgegeven kan het bovenframe bewegen.

⚠ OPGELET

Zorg ervoor dat er geen vuil in de zwenkmotor komt of op de bovenplaat wordt afgezet.

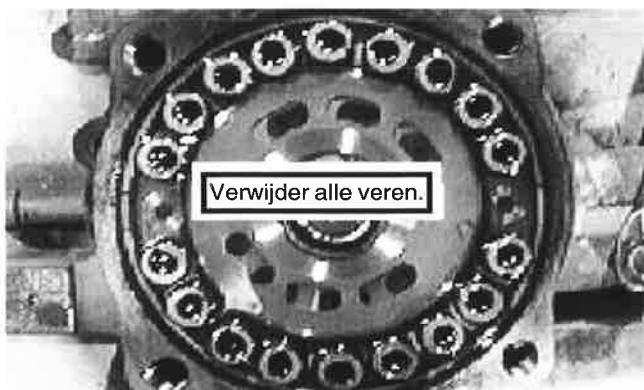


Fig. 8-15



Fig. 8-16

8. SPECIALE PROCEDURES

10. Verwijder voorzichtig alle remveren en leg deze in een bak met verse, schone hydraulische olie. Sluit de bak dan af om verontreiniging te voorkomen. Zie fig. 8-15.
11. Lijn de boringen van de verdelerplaat in de zwenkmotor uit t.o.v. de voorkant en de achterkant van de zwenkmotorbehuizing. Zie fig. 8-16.
12. Plaats voorzichtig de bovenplaat boven de zwenkmotor en lijn de deuvelpennen op de bovenplaat uit t.o.v. de boringen in de verdelerplaat. Zie fig. 8-17.
13. Laat de bovenplaat voorzichtig en langzaam op de zwenkmotor zakken en breng met de hand de vier montagebouten aan.
14. Zodra de bovenste structuur van de machine gepositioneerd is voor het slepen, verwijdert u de afdekking opnieuw en brengt u de zwenkremveren weer aan. Herhaal de stappen 11 t/m 13 om het bovenframe op de juiste positie te blokkeren voor transport.

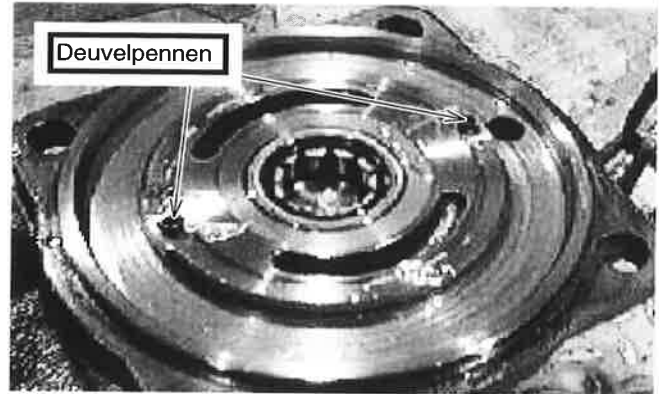


Fig. 8-17

⚠ OPGELET

Zorg ervoor dat de deuvelpennen van de bovenplaat en de verdelerplaat overeenstemmen.

⚠ OPGELET

Zorg ervoor dat er geen olie wordt gemorst. Gebruik opvangbakken, doeken en/of papieren handdoeken om olielekken op te vangen. Verwijder de afgewerkte olie, vloeistoffen, smeermiddelen en ander gevaarlijk afval in overeenstemming met de geldende wetgeving.

8. SPECIALE PROCEDURES

8.4 HULPSTUK NEERLATEN BIJ PLOTSE MOTORUITVAL

A. Manuele noodklep voor het neerlaten van het hulpstuk - fig. 8-18

Naaldafsluiter (noodklep voor het neerlaten van het hulpstuk) bevindt zich tussen de poort Ab aan de kopzijde van de giekcilinder en de giekblokkeerklep. Om veiligheidsredenen laat deze klep het hulpstuk op de grond zakken als de machine met motorproblemen wordt stilgezet. Alleen als de giek daalt, kan de druk in de cilinder van het hulpstuk afgebouwd worden door het bedienen van de arm- of de bakbedieningshendel.

1. Verklaring van de werking

In normale gevallen is deze naaldafsluiter volledig geblokkeerd om drukverlies uit het giekcircuit te vermijden.

a) Giek neerlaten

Maak eerst de borgmoer los en maak dan de naaldafsluiter los tot het einde van het contact.



De naaldafsluiter regelt het stopmechanisme bij een uitval. Maar het mechanisme kan schade veroorzaken door te sterke krachlinwerking.

De olie aan de kopzijde van de giekcilinder stroomt door een opening in de afvoerpassage en de giek zakt langzaam. De giek heeft 4 tot 8 minuten nodig om de grond te bereiken, afhankelijk van de machinepositie en de houddruk.

b) Werking van de actuator

Oliedruk van de XAb-poort wordt gereduceerd door het afbouwen van de houddruk aan de kopzijde van de giekcilinder via de aftappassage.

Het bedienen van de actuator met een afstandsbedieningsklep is mogelijk. Daarvoor wordt het medium via een opening van de XAb-poort naar de shuttleklep geleid. Deze routing van de mediumdruk verzekert de primaire druk van de afstandsbediening (drukbron). Deze functie zorgt ervoor dat de cilinders van de giek, de arm, de bak en andere componenten onder invloed van hun eigen gewicht alleen omlaag kunnen bewegen. Vervolgens is een drukontlasting mogelijk.

Maar zodra het hulpstuk door de giek op de grond is neergezet, verdwijnt de houddruk en is de afstandsbedieningsklep mogelijk.

Als de giekcilinder over een houdklep beschikt, moet u de voornoemde naaldafsluiter samen met de poortontlastingsklep van de houdklep losmaken. De giekcilinder zorgt ervoor dat de giek neerdaalt.

De schuif van de houdklep beweegt naar de open zijde o.i.v. de druk van de poortontlastingsklep. De houddruk van de giekcilinder wordt naar de "manuele noodklep voor het neerlaten van het hulpstuk - fig. 8-18" geleid. Afstandsbediening van de actuator is mogelijk.

8. SPECIALE PROCEDURES

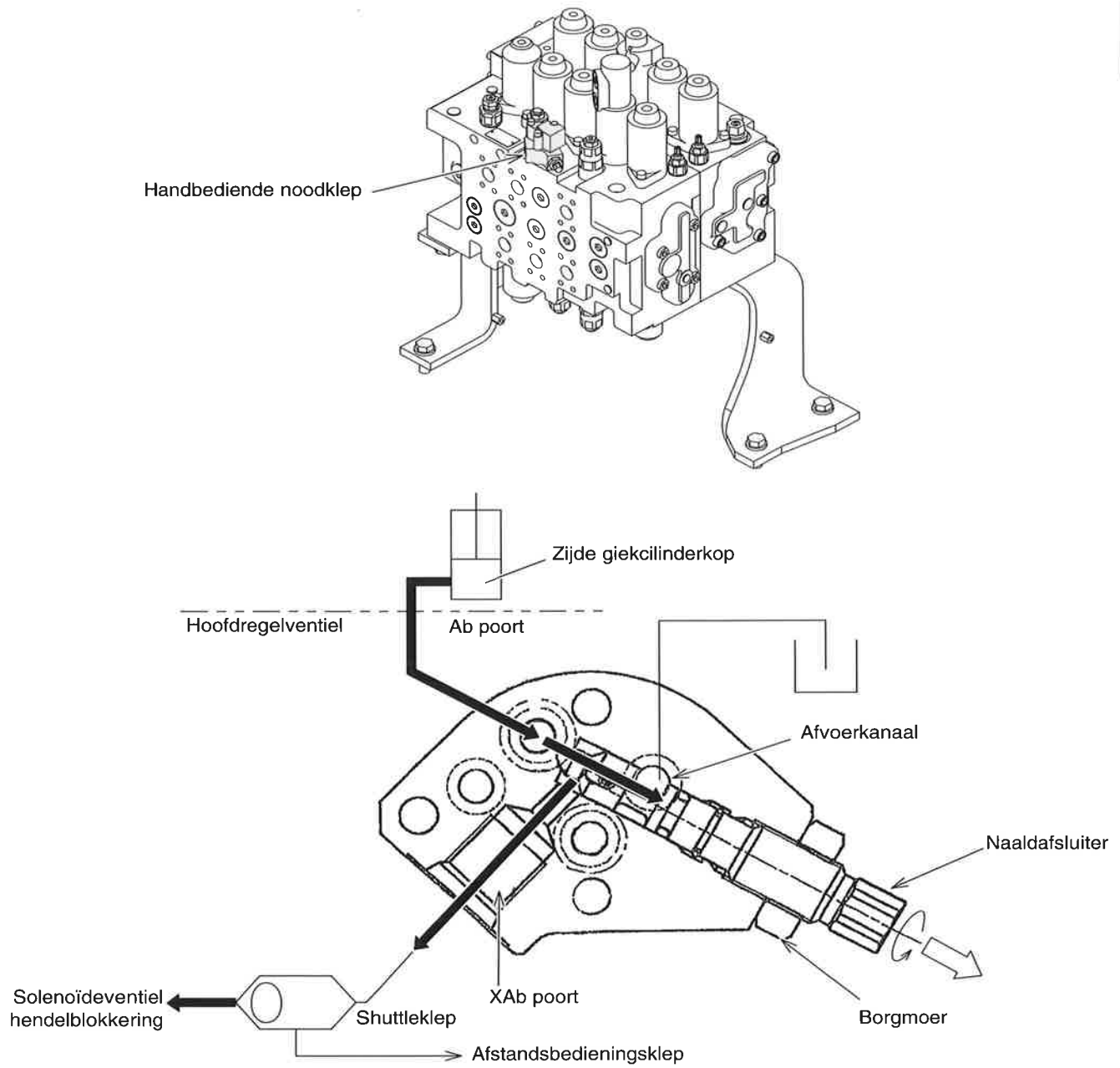


Fig. 8 -18

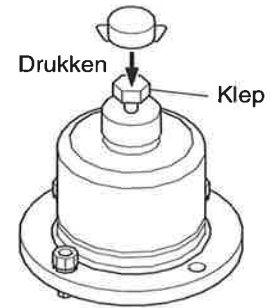
8. SPECIALE PROCEDURES

8.5 DRUK IN DE HYDRAULISCHE TANK

Resterende luchtdruk uit de hydraulische tank verwijderen.

Na het uitschakelen van de motor, blijft er een luchtdruk bestaan in de hydraulische tank.

Deze kan worden verwijderd door meermaals (5 tot 7 keer) op de rubberen dop van de ontluchter te drukken. Drukontlasting gemonteerd op het bovenste deel van de hydraulische tank.





Copyright © 2014
Kobelco Construction Machinery Europe B.V.
Veluwezoom 15
1327 AE Almere
Nederland

Gedrukt in Japan: 2013.11
Gedrukt in Nederland: 2014.06
Boeknr. S2LC00043ZE01NL

KOBELCO CONSTRUCTION MACHINERY EUROPE B.V.